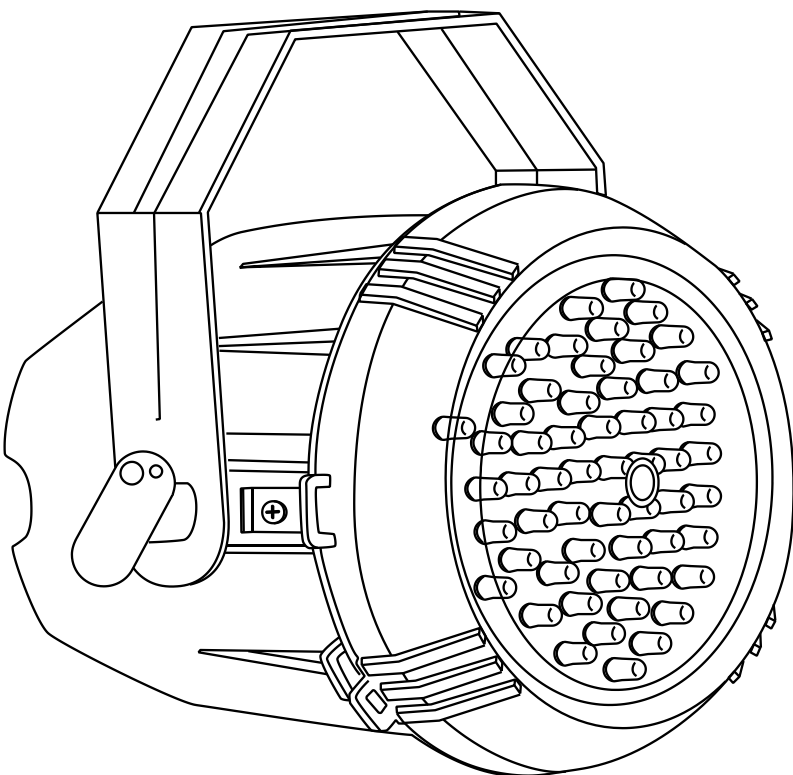


# Flash 10

Oct 2016



# IMPORTANT SAFETY

1. Read the instructions of this manual.
2. Keep these instructions in a safety place.
3. Heed all warnings.
4. Follow all instructions.
5. When the installation of this device, please, respect your country safety regulations.
6. Don't use this device close to the water or high humidity places. Clean only with dry cloth.
7. Don't install near any heat sources such as radiators, heat registers, stoves, or other apparatus (including amplifiers) that produce heat. Make certain that the equipment is always installed so that is cooled and can't overheat.
8. Don't block any ventilation openings. Install in accordance with the manufacturer's instructions.
9. Protect the power cord from being walked on or pinched, particularly at plugs, convenience receptacles, and the point where they exit from the apparatus.
10. Use only with the cart, stand, tripod, bracket, or table specified by the manufacturer, or sold with the apparatus. When a cart is used, use caution when moving the cart/ device combination to avoid injury from tip-over.
11. Only use attachments/accessories specified by the manufacturer.
12. Unplug this device during lightning storms or when unused for long periods of time.
13. The technical service is required when the device has been damaged in any way, such as power supply cord or plug is damaged, liquid has been spilled or objects have fallen into the device, doesn't operate normally or has been dropped.
14. To completely disconnect this apparatus from the AC mains, disconnect the power supply cord plug from the AC receptacle.
15. The mains plug of the power supply cord shall remain readily operable.
16. **WARNING** – to reduce the risk of fire or electric shock, don't expose this device to rain or humidity.
17. Don't expose this equipment to dripping or splashing and ensure that no objects filled with liquids, such as vases, are placed on the equipment.

# OVERVIEW

Flash 10 is a spot light which, includes 61 LEDs of 5mm each one, all of them are capable to reproduce high brightness and powerful colors with strobe effect distributed in the R, G, B & W colours. On the rear panel, the device has a potentiometer from where is possible set the changing color speed, in addition built-in microphone allows to register the sound and makes possible the devices work automatically, being able to changes its frequency between 1-10 times per second.

## Technical data:

Input Voltage	AC110/220V 50/60 Hz
Rated Power	10W
Light Source	61 LEDs of 5mm RGBW
Play Modes	Sound active, adjustable speed
Dimensions	0.5 Kg
Weight	158 x 158 x 180 mm

## FEATURES:

Thanks to Its reduced size, light weight and rated power makes the Flash 10 the perfect device to be installed in many different installations.

# INSTALLATION

The perfect applications for the Flash 10 are mainly spaces with reduced dimensions, such a Dj booths, TV studios, clubs ...

# ADVANCED USE

FLASH 10 includes on its rear panel 1 switch and 1 potentiometer necessary to control the strobe speed effect. Make sure to plug in the device to the power source to turn it on. Ones the unit is on, the user will be able to set the frequency effect strobe through the potentiometer.

# TROUBLESHOOTING

This short guide is meant to help and try to solve simple problems, if they continue and the device cannot operate, please, don't try to repair it by yourself, return the device to your AMS dealer.

If a problem occurs, carry out the following steps in sequence until find solve the problem. If finally, the unit operates properly, don't continue with this next steps. If the light effect does not operate properly, refer servicing to a technician.

## **No Light**

Response: Suspect two potential problem areas: the power supply or the LEDs.

- 1- Power supply. Check that the unit is plugged into an appropriate power supply.
- 2- The LEDs. Return the device to your AudioMusic Systems dealer.
- 3- If all the above appears to be OK, plug the unit in again.
- 4- If after this last steps the device is not working, please, return the device to your AudioMusic Systems dealer.
- 5- If you are unable to determine the cause of the problem, do not open the device, as this may damage the unit and the warranty will become void.
- 6- Return the device to your AudioMusic Systems dealer.

# INDICACIONES DE SEGURIDAD

1. Lea detenidamente las siguientes instrucciones y preste atención a estas.
2. Guarde en un lugar seco y seguro este manual.
3. Siga una a una todas estas instrucciones.
4. Respete las instrucciones de seguridad de su país cuando instales este dispositivo.
5. No use este dispositivo cerca del agua o zonas altamente húmedas. A la hora de limpiarlo, utilice un paño seco.
6. No instale el dispositivo cerca de ninguna fuente de calor o fuego tales como calefactores, estufas o incluso amplificadores que produzcan calor. Asegúrese de que una vez instalado el dispositivo, esté en un lugar fresco y seco.
7. No obstruya ninguna de las salidas. Cuando instale el dispositivo hágalo tal y como lo indican estas instrucciones.
8. Proteja el cable de alimentación para no ser pisado o manipulado.
9. Instale y sitúe el dispositivo con garras, abrazaderas o de forma soldada entre su base y la sujeción.
10. Únicamente utilice accesorios especificados por AudioMusic Systems.
11. Desenchufe el dispositivo si no va a ser utilizado en largos periodos de tiempo.
12. El dispositivo será reparado por el servicio técnico oficial cuando esté dañado, así como el cable este deteriorado o el conector esté estropeado, así como si el dispositivo ha sufrido contacto con líquidos o no opera correctamente.
13. No exponga este equipo a líquidos, gotas, ni salpicaduras, así como su ubicación cerca de recipientes o posibles fuentes de líquidos.
14. Para desconectar totalmente la unidad de la red eléctrica principal, desconecte el cable de la propia red eléctrica.
15. El conector principal debe poder conectarse y desconectarse de la red eléctrica de manera fácil, si no es así, no intente manipular ni el cable ni la conexión bajo la red eléctrica.
16. **ATENCIÓN.** Para reducir el riesgo de fuego o shock eléctrico, no exponga este dispositivo bajo la lluvia o la humedad.

## DESCRIPCIÓN GENERAL

El Flash 10 es un foco de iluminación de 10 W de potencia, el cual incluye 61 LEDs de 5mm cada uno capaces de reproducir colores vivos y potentes y que tiene como principal efecto el estrobo. En su panel trasero, la unidad cuenta con un potenciómetro con el que ajustar la velocidad de cambio entre colores, además de incorporar un micrófono para el registro del sonido y trabajar de modo automático, pudiendo cambiar su frecuencia entre 1-10 veces por segundo.

### Datos Técnicos:

Alimentación	AC110/220V 50/60 Hz
Potencia	10W
Fuente lumínica	61 LEDs de 5mm RGBW
Modos	Sonido y ajuste de velocidad
Dimensiones	0.5 Kg
Peso	158 x 158 x 180 mm

### Características:

Su pequeño tamaño, su liviano peso y su potencia permiten que el Flash 10 lo hacen ideal para ser instalado en distintas ubicaciones y escenarios, dotándolo de mayor versatilidad.

## USO E INSTALACIÓN

Las aplicaciones a las que el dispositivo opta son principales espacios de pequeñas dimensiones, tales como cabinas de dj, estudios de TV, clubs...

## AJUSTE Y USO AVANZADO

El FLASH 10 tiene en su parte posterior el interruptor y el potenciómetro necesario para el ajuste de la velocidad del efecto estrobo de la unidad. Asegúrese de conectar el dispositivo a la red eléctrica, para proceder a su puesta en marcha. Una vez el dispositivo se encuentra en funcionamiento, podrá ajustar la frecuencia del efecto de estrobo a través del potenciómetro.

# POSIBLES PROBLEMAS Y SOLUCIÓN

Esta guía pretende ayudar en resolver problemas simples y comunes que pueden aparecer en el uso del dispositivo, si los problemas persisten, no intente abrir y reparar la unidad por sí solo, contacte con su distribuidor AudioMusic Systems más cercano y devuélvalo para su reparación.

Si el dispositivo tiene un problema, siga los siguientes puntos de manera hasta que encuentre el problema y pueda solucionarlo, si el producto funciona correctamente, no siga con estos pasos. Si la iluminación no funciona correctamente, envíe el dispositivo al servicio técnico de AudioMusic Systems.

## **Si no enciende el dispositivo**

Posibles problemas: Fuente de alimentación del sistema LED

- 1- Fuente de alimentación: Asegúrese de que la unidad esté correctamente conectada.
- 2- LEDs. Si los LEDs presentan un mal funcionamiento de manera independiente, contacte al servicio técnico de AudioMusic Systems.
- 3- Si todo lo anterior parece que no está dañado, puede conectar la unidad a la red eléctrica.
- 4- Si usted no puede determinar la causa de los problemas que presenta la unidad, no la desmonte o intente reparar por sí mismo ya que perderá la garantía.
- 7- Devuelva la unidad a servicio técnico de AudioMusic Systems.



Av. Saler nº6 Poligono. Ind. L'Alteró. Silla 46460 VALENCIA-SPAIN

Tel: +34 963124088 Fax: +34963219645

[www.audiomusic.es](http://www.audiomusic.es)