



# WGC1 MKII

User Manual / Manual de usuario  
Version 1.0



## SAFETY INSTRUCTIONS

1. Read this manual carefully.
2. Follow all instructions and warnings.
3. Only use accessories specified by WORK PRO.
4. Follow the safety instructions of your country.

## SYMBOLS

The following symbols are used in this document:



This symbol indicates a potential risk of harm to a person or damage to the product. You can also notify the user of the instructions that must be followed strictly to ensure the installation or safe operation of the product.



This symbol notifies the user about the instructions that must be followed strictly to ensure the correct installation or operation of the product.



This symbol notifies the user about additional information or optional instructions.

## WELCOME TO WORK PRO

Thank you for choosing the WORK PRO WGC1 MKII system.

This document contains essential information on the use of the system. Read this document carefully to become familiar with the system.

Please check the WORK PRO website regularly to download the latest version of the document:  
<https://www.workpro.es/>

## CONTENIDO

1. INTRODUCTION.....	3
2. TECHNICAL DATA .....	3
2.1. Dimensions.....	3
3. DESCRIPTION OF THE DEVICE .....	4
3.1. Frontal view .....	4
3.2. Rear view .....	4
4. CONNECTION .....	5
5. MOUNTING PROCESS.....	6
6. ACCESSORIES.....	6

1. INTRODUCCIÓN.....	8
2. DATOS TÉCNICOS .....	8
2.1. Dimensiones.....	8
3. DESCRIPCIÓN DEL DISPOSITIVO .....	9
3.1. Vista frontal.....	9
3.2. Vista trasera .....	9
4. CONEXIONADO .....	10
5. MONTAJE .....	11
6. ACCESORIOS.....	11

## 1. INTRODUCTION

WGC1 MKII is a backlit wall controller, which allows to close GPIOs of other devices, in order to send control commands. It can be used with WORK PRO devices and third-party devices.

WGC1 MKII is a device designed primarily for lighting control since the buttons on it are **radio button type**, that is, **cannot be pressed more than one button at a time**.

The WORK PRO devices that incorporate GPIOs and can be controlled by the wall-mount controller are the following:

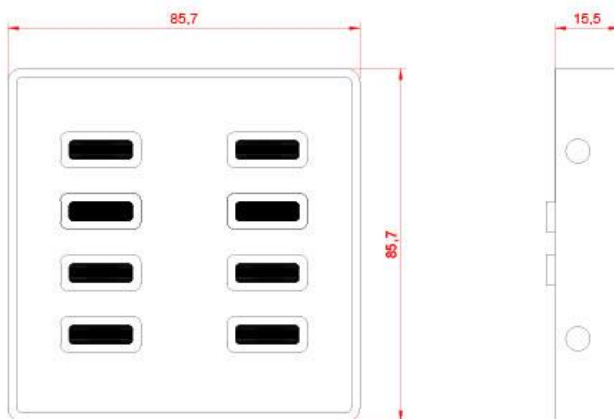
- LM GPIO.
- LM SERIAL.

## 2. TECHNICAL DATA

General	
Panel	Capacitive
GPOs Configuration	Open Collector. 24 Vdc max. 1 A max.
Connector	Euroblock 9 pin.
Dimensions	85.7 mm x 85.7mm x 15.5mm
Weight	177 g

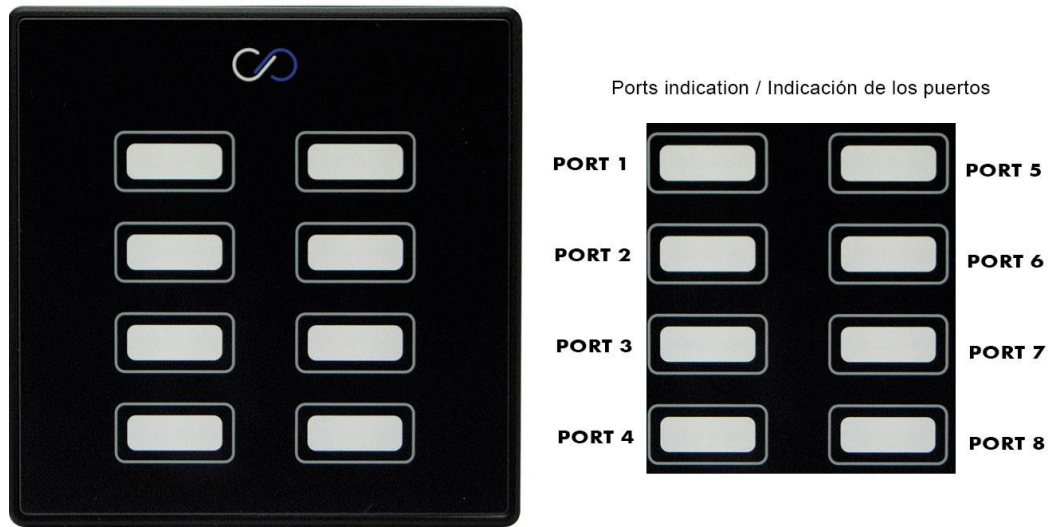
Main supply	
External power supply	5Vdc (Not Included)
Consumption	1.6W

### 2.1. Dimensions



### 3. DESCRIPTION OF THE DEVICE

#### 3.1. Frontal view



Buttons panel. Capacitive frontal with 8 buttons (radio type)

#### 3.2. Rear view

1. Main supply input: 5 Vdc, (500mA minimum).
2. GPOs. connectors Euroblock 9 pin (8 ports + GND)





Check the correct polarity before connecting the power.



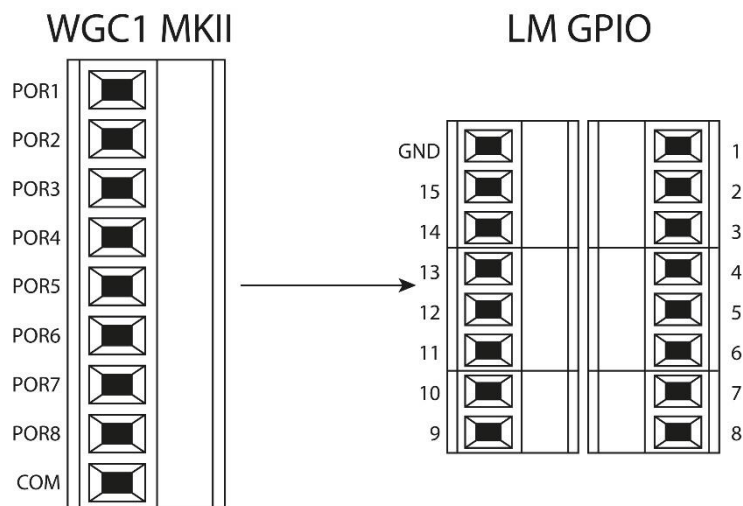
The external power supply is NOT provided with the device.



Remember to use WORK PRO accessories only.

#### 4. CONNECTION

WGC1 MKII incorporates 8 ports in *open collector configuration* to connect GPIOs. The connection between WGC1 MKII and a LM GPIO is shown below.

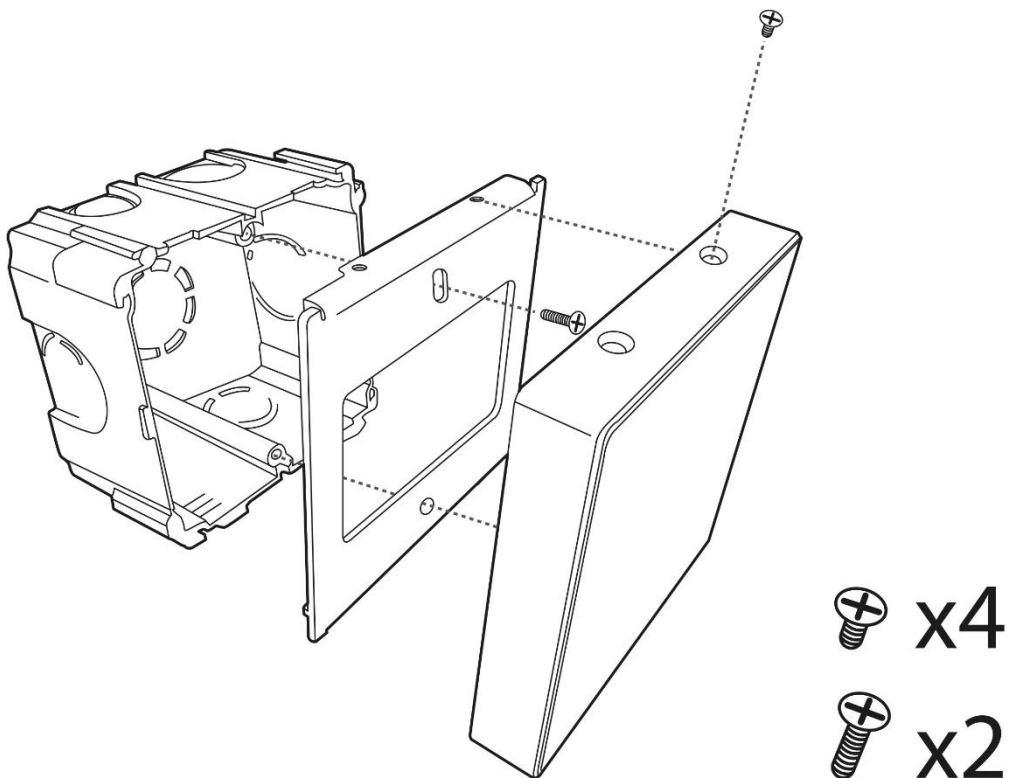


WGC1 MK II	LM GPIO (PIN)	LM GPIO (Function)
POR1	1	GPIO1
POR2	2	GPIO2
POR3	4	GPIO3
POR4	5	GPIO4
POR5	7	GPIO5
POR6	8	GPIO6
POR7	9	GPIO7
POR8	10	GPIO8
COM	GND	GROUND

## 5. MOUNTING PROCESS

WGC1 MKII has been designed to be mounted on a universal recessed electrical box.

1. Remove the 4 upper and lower screws, of the WGC1 MKII.
2. Screw the cover to the electrical box with the 2 screws of 3 mm provided.
3. Perform the connections between the ports of the WGC1 MKII and the GPls.
4. Screw the 4 upper and lower screws.



## 6. ACCESSORIES

- 2x screws of 3 mm, to screw into the universal recessed electrical box.

## INSTRUCCIONES DE SEGURIDAD

1. Lea detenidamente este manual.
2. Siga todas las instrucciones y advertencias.
3. Únicamente utilice accesorios especificados por WORK PRO.
4. Respete las instrucciones de seguridad de su país.

## SÍMBOLOS

Los siguientes símbolos son utilizados en este documento:



Este símbolo indica un riesgo potencial de daño a un individuo o daños al producto. También puede notificar al usuario sobre las instrucciones que deben seguirse estrictamente para garantizar la instalación o el funcionamiento seguro del producto.



Este símbolo notifica al usuario sobre las instrucciones que deben seguirse estrictamente para garantizar la correcta instalación o funcionamiento del producto.



Este símbolo notifica al usuario sobre información complementaria o instrucciones opcionales.

## BIENVENIDO A WORK PRO

Gracias por elegir el sistema WGC1 MKII de WORK PRO.

Este documento contiene información esencial sobre el uso del sistema. Lea detenidamente este documento para familiarizarse con el sistema.

Por favor, consulte regularmente el sitio web de WORK PRO para descargar la última versión del documento: <https://www.workpro.es/>



## 1. INTRODUCCIÓN

WGC1 MKII es un controlador mural retroiluminado, que permite cerrar GPIOs de otros dispositivos, para así enviar comandos de control. Puede utilizarse tanto con dispositivos WORK PRO como con dispositivos de terceros.

WGC1 MKII es un dispositivo diseñado principalmente para el control de iluminación ya que los botones de que consta son del tipo *radio button*, es decir, **no puede quedar pulsado más de un botón a la vez**.

Los dispositivos WORK PRO que constan de GPIOs y pueden ser controlados por el mando mural son los siguientes:

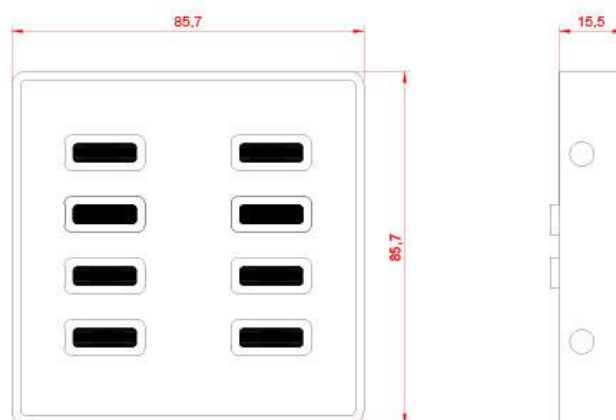
- LM GPIO.
- LM SERIAL.

## 2. DATOS TÉCNICOS

General	
Panel	Capacitivo
Configuración GPIOs	Open Collector. 24 Vdc máx. 1 A máx.
Conector	Euroblock 9 pin.
Dimensiones	85.7 mm x 85.7mm x 15.5mm
Peso	177 g

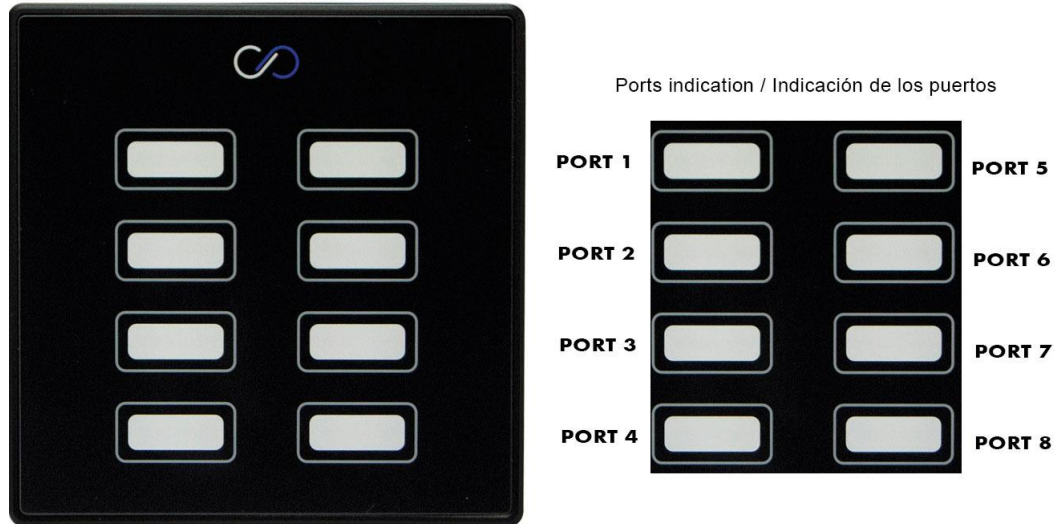
Alimentación	
Fuente externa	5Vdc (No Incluida)
Consumo	1.6W

### 2.1. Dimensiones



### 3. DESCRIPCIÓN DEL DISPOSITIVO

#### 3.1. Vista frontal



Botonera. Frontal capacitivo con 8 botones del tipo *radio button*.

#### 3.2. Vista trasera

1. Entrada Alimentación. 5 Vdc, (500mA de corriente como mínimo).
2. Conector GPOs. Euroblock 9 pin (8 puertos + GND).





Compruebe la polaridad correcta antes de conectar la alimentación.



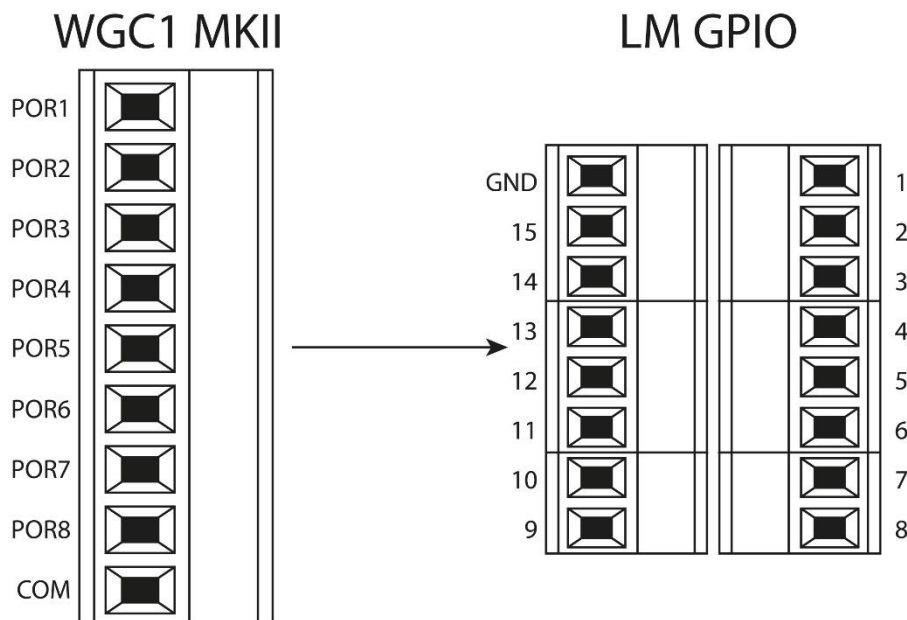
La fuente de alimentación externa no es proporcionada junto al dispositivo.



Recuerde utilizar sólo accesorios WORK PRO.

#### 4. CONEXIONADO

WGC1 MKII consta de 8 puertos en configuración *open collector*, para conectar GPIs. A continuación, se muestra la conexión entre el WGC1 MKII y un LM GPIO.

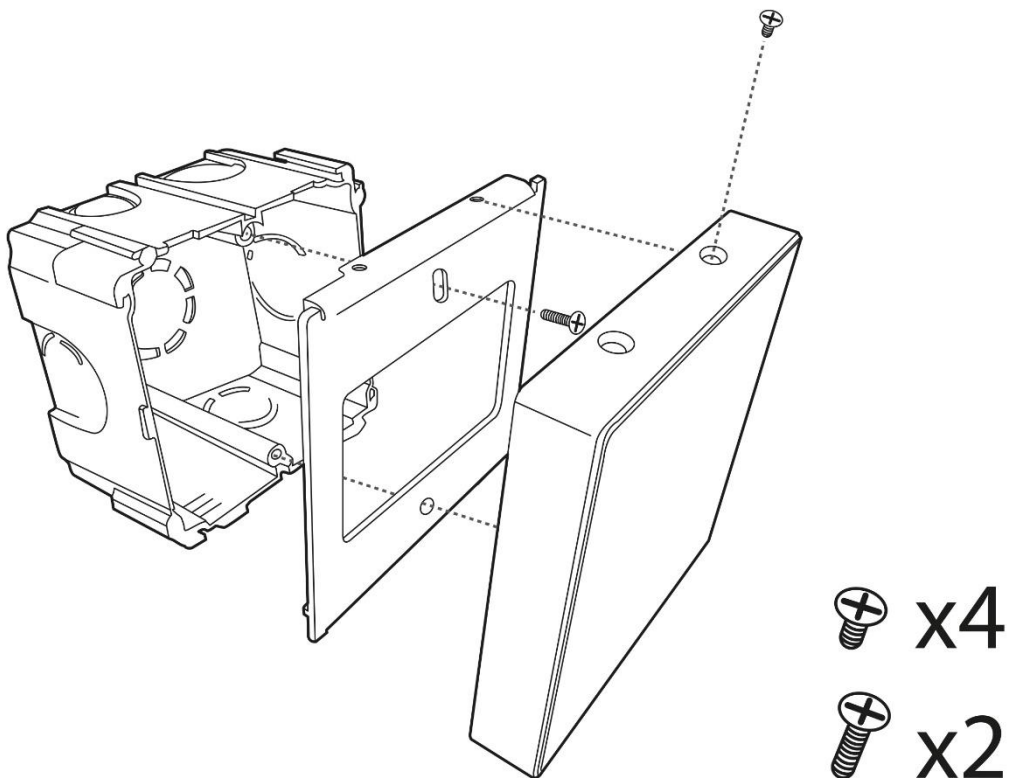


WGC1 MK II	LM GPIO (PIN)	LM GPIO (Función)
POR1	1	GPIO1
POR2	2	GPIO2
POR3	4	GPIO3
POR4	5	GPIO4
POR5	7	GPIO5
POR6	8	GPIO6
POR7	9	GPIO7
POR8	10	GPIO8
COM	GND	GROUND

## 5. MONTAJE

WGC1 MKII ha sido diseñado para montarse sobre una caja eléctrica universal empotrable.

1. Retirar los 4 tornillos superiores e inferiores del WGC1 MKII.
2. Atornillar embellecedor a la caja eléctrica con los 2 tornillos de 3 mm suministrados.
3. Realizar el conexionado entre los puertos del WGC1 MKII y los GPIs.
4. Atornillar los 4 tornillos superiores e inferiores.



## 6. ACCESORIOS

- 2x tornillos de 3 mm para atornillar a la caja eléctrica universal empotrable.





**Av. Saler nº 14 Polígono. Ind. L`Alteró. Silla 46460 VALENCIA-SPAIN**  
**Tel: +34 96 121 63 01**  
**[www.workpro.es](http://www.workpro.es)**