



WDT 24 - WDR 24

User Manual – Version 1.0



SAFETY INSTRUCTIONS

1. Read the instructions of this manual.
2. Keep these instructions in a safety place.
3. Heed all warnings.
4. Please, respect your country safety regulations.
5. Don't use this device close to the water or high humidity places. Clean only with dry cloth.
6. Don't install near any heat sources such as radiators, heat registers, stoves, or other apparatus (including amplifiers) that produce heat.
7. Protect the power cord from being walked on or pinched, particularly at plugs, convenience receptacles, and the point where they exit from the apparatus.
8. Only use attachments/accessories specified by the manufacturer.
9. Unplug this device during lightning storms or when unused for long periods of time.
10. The technical service is required when the device has been damaged in any way, such as power supply cord or plug is damaged, liquid has been spilled or objects have fallen into the device, doesn't operate normally or has been dropped.
11. To completely disconnect this device from the AC mains, disconnect the power supply cord plug from the AC receptacle.
12. **WARNING** – to reduce the risk of fire or electric shock, don't expose this device to rain or humidity.
13. Don't expose this equipment to dripping or splashing and ensure that no objects filled with liquids, such as vases, are placed on the equipment.

OVERVIEW

WDT 24 is a wireless transmitter in the operating free band ISM 2.4 GHz, which has been designed to work with the wireless receiver **WDR 24**, creating a digital audio wireless system.

The transmitter WDT 24 can work with one receiver, or with up to 10 receivers WDR 24, covering a distance of more than 30 metres in open places.

Features:

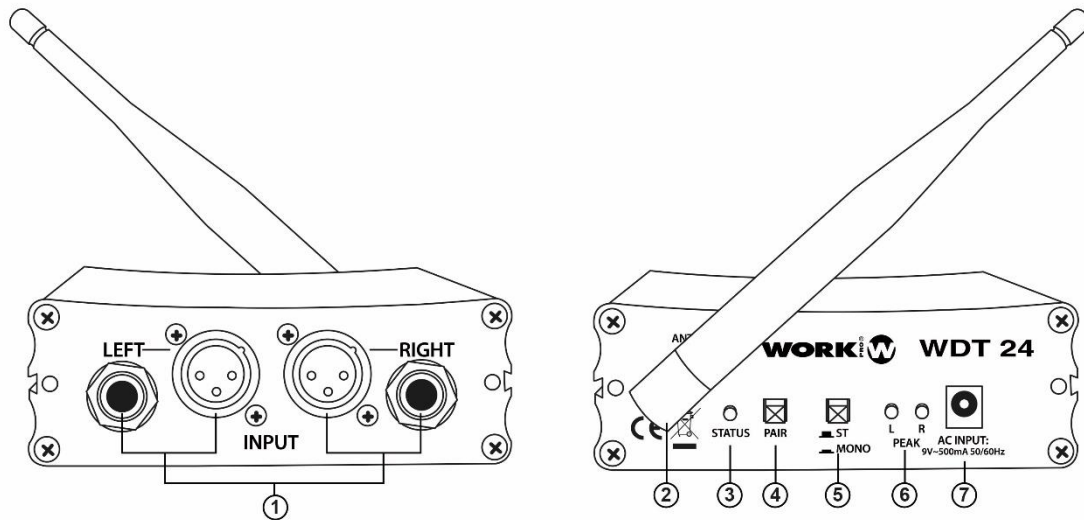
- Operating Band ISM 2.4GHz (free band).
- One transmitter WDT 24 paired with one receiver WDR 24, or one transmitter WDT 24 paired with up to ten receivers WDR 24.
- GFSK digital modulation/demodulation.
- External antenna can help to increase the transmission distance.
- Intelligent Frequency Hoping can help to avoid interference effectively and to ensure the channel quality.
- Automatic mute in bad channel quality conditions or high error code rate.
- Transmission distance higher than 30 meters in open places.
- Up to three transmitters WDT 24 in a zone
- Balanced XLR and ¼" jack inputs (WDT 24)
- Balanced XLR and unbalanced ¼" jack outputs (WDR 24)
- Working mode: stereo or mono

Technical Data:

Power Supply	AC 9V-500 mA 50/60 Hz
Frequency	2404-2476MHz
Channel	25
Modulation/Demodulation	GFSK
Receive Sensitivity (WDR 24)	-84dBm (min.)
Transmitted Power (WDT 24)	6 dBm
Output Level (WDR 24)	+13dBu (BAL max.)
Input Level (WDT 24)	+5dBu (max.)
Bandwidth	≥1.8 MHz
Frequency Response	20Hz – 20kHz, +3dB / -3dB
S/N	>80 dB
Dynamic Range @ 1 kHz	>90 dB
Crosstalk @ 1kHz	>90 dB
THD	<0.1%
Latency	20 ms
Dimensions (WxHxD)	120x41x151 mm
Weight	420 g

INSTALLATION

WDT 24 Rear and Front views:

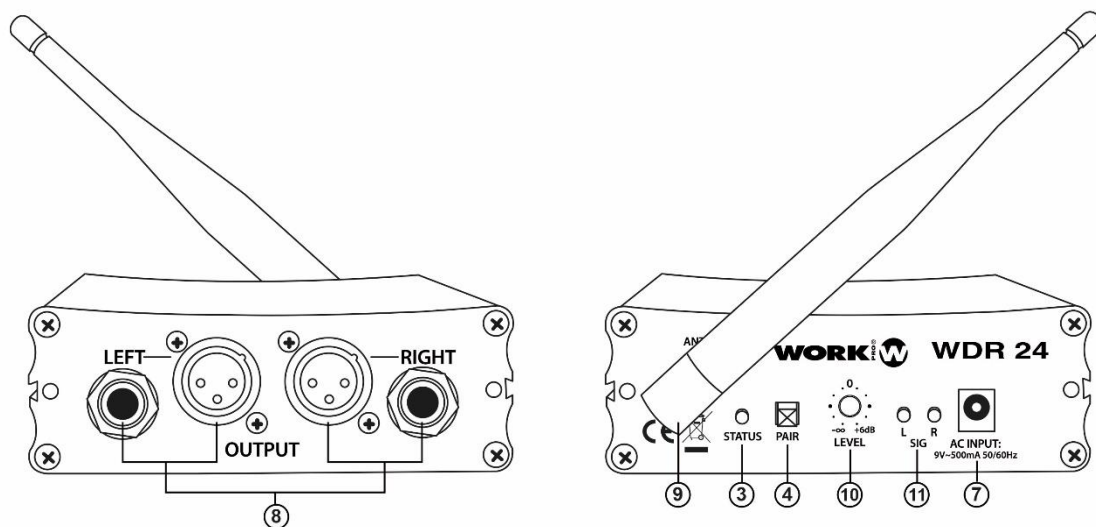


1. Audio input connectors
Balanced XLR and 1/4" jack inputs.
2. Transmitter antenna
Sends the signal. For an optimal transmission, make sure that the antenna is not sheltered.
3. STATUS indicator
Working mode: both WDR 24 and WDT 24 LEDs lighted on.
Standby mode: the LED indicator of WDT 24 is lighted on, and WDR 24 is blinking 1s/1s on/off.
Pairing mode: both WDT 24 and WDR 24 LEDs blinking 0.5s/0.5s on/off.
4. PAIR
Pairing key for WDT 24 and WDR 24:
 - a) Push down and hold the pair switch of WDT 24 more than 3 seconds to enter into pairing mode. Then, the status LED will light 1 second and, after that, it will blink 0.5s/0.5s on/off. Then, push down and hold the pair switch of WDR 24 more than 3 seconds to make WDR 24 enter into pairing mode, and then its status LED will blink 0.5s/0.5s on/off. At the time of pairing, WDR 24 will sound with a short "beep". If the pairing has been successful a longer "beep" will sound, and the status LED of both devices will be lighted on. (To pair successfully, please make sure that only one WDT 24 is connected for pairing to avoid interfering).
 - b) If pairing fails, WDT 24 and WDR 24 will keep on pairing mode for 15 seconds. After that, they will return to standby mode.
 - c) If pairing is successful, WDT 24 and WDR 24 can connect automatically after powered on.
5. STEREO/MONO
Shift WDT 24 working mode: stereo or mono.

When the key is pressed, L input and R input will work in MONO mode, mixing both signals in the WDR 24 output. When the key is released, L input and R input will work in STEREO mode, so the WDR 24 output will be stereo.

6. PEAK LED
Clip LED indicators of input signal level. When the LED illuminates, it means that input signal will be clipped.
7. AC input
To connect the supplied external AC power supply.
8. Audio output connector
Balanced XLR and unbalanced ¼" jack outputs.
9. Receiver antenna
Receives the signals from the transmitter. For an optimal reception, make sure that the antenna is not sheltered.
10. LEVEL
Adjust WDR 24 output volume by LEVEL key.
11. SIG LED
SIG LED indicators of input signal level.

WDR 24 Rear and Front views:



TROUBLESHOOTING

This short guide is meant to help and try to solve simple problems. If they continue and the device cannot operate, please, don't try to repair it by yourself, return the device to your WORK PRO dealer.

If a problem occurs, carry out the following steps in sequence until find the problem solved. If finally, the unit operates properly, don't continue with the next steps.

- 1- Make sure to pair devices that are separated less than 30 meters in an open space and they are turned on.
- 2- If the device works correctly and it is paired with another device but it can't receive the audio signal, make sure that the cables are connected, that the cables transport correctly the signal and the connectors are not damaged.
- 3- If the device doesn't turn on, please, verify that the power supply connection is correct. If after following these steps the unit is not working correctly, don't disassemble it and contact your closest WORK PRO dealer.
- 4- If the device presents a malfunction, turn it off and disconnect it from the supply.

INDICACIONES DE SEGURIDAD

1. Lea detenidamente las siguientes instrucciones.
2. Guarde en un lugar seco y seguro este manual.
3. Respete todas las advertencias.
4. Respete las regulaciones de seguridad de su país.
5. No use este dispositivo cerca del agua o zonas altamente húmedas. A la hora de limpiarlo, utilice un paño seco.
6. No instale el dispositivo cerca de ninguna fuente de calor o fuego tales como calefactores, estufas o incluso amplificadores que produzcan calor.
7. Proteja el cable de alimentación para no ser pisado o manipulado.
8. Únicamente utilice accesorios especificados por WORK PRO.
9. Desenchufe el dispositivo si no va a ser utilizado en largos periodos de tiempo.
10. El dispositivo será reparado por el servicio técnico oficial cuando esté dañado, el cable esté deteriorado o el conector esté estropeado, o si el dispositivo ha sufrido contacto con líquidos o no opera correctamente.
11. Para desconectar totalmente la unidad de la red eléctrica principal, desconecte el cable de la propia red eléctrica.
12. ATENCIÓN. Para reducir el riesgo de fuego o shock eléctrico, no exponga este dispositivo bajo la lluvia o la humedad.
13. No exponga este equipo a la lluvia, la humedad, goteo o salpicaduras y no coloque objetos llenos de líquidos, como vasos, sobre el mismo.

DESCRIPCIÓN GENERAL

WDT 24 es un transmisor inalámbrico que opera en la banda ISM 2.4 GHz, diseñado para funcionar junto con el receptor inalámbrico **WDR 24** creando así un sistema inalámbrico digital de transmisión/recepción audio.

El transmisor WDT 24 puede funcionar con un receptor, o con hasta diez receptores WDR 24, cubriendo una distancia de más de 30 metros en lugares abiertos.

Características:

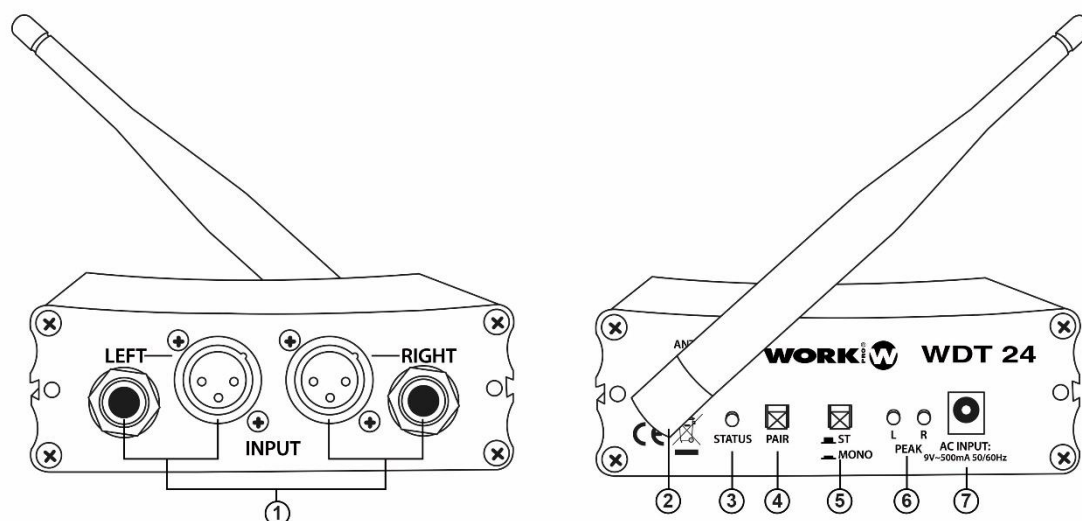
- Banda de operación ISM 2.4GHz.
- Un transmisor WDT 24 emparejado con un receptor WDR 24, o un transmisor WDT 24 emparejado con hasta diez receptores WRD 24.
- Modulación/demodulación digital GFSK.
- Antena externa para incrementar el alcance de la transmisión.
- Salto Inteligente de Frecuencia que evita interferencias y asegura la calidad del canal.
- "Mute" automático cuando haya transmisión pobre o tasa de códigos de error alta.
- Más de 30 metros efectivos de transmisión en lugares abiertos.
- Hasta tres transmisores WDT 24 en una zona.
- Entradas XLR y ¼" jack balanceadas (WDT 24).
- Salidas XLR balanceadas y ¼" jack desbalanceadas (WDR 24).
- Modo de funcionamiento: estéreo o mono.

Datos Técnicos:

Alimentación	AC 9V-500 mA 50/60 Hz
Frecuencia	2404-2476MHz
Canal	25
Modulación/Demodulación	GFSK
Sensibilidad del receptor (WDR 24)	-84dBm (min.)
Potencia del transmisor (WDT 24)	6 dBm
Nivel de salida (WDR 24)	+13dBu (BAL max.)
Nivel de entrada (WDT 24)	+5dBu (max.)
Ancho de Banda	≥1.8 MHz
Respuesta en Frecuencia	20Hz – 20kHz, +3dB / -3dB
S/N	>80 dB
Rango Dinámico @ 1 kHz	>90 dB
Crosstalk @ 1kHz	>90 dB
THD	<0.1%
Latencia	20 ms
Dimensiones (AnxAlxPr)	120x41x151 mm
Peso	420 g

INSTALACIÓN

WDT 24 vista Trasera y Frontal:



1. Conectores de Entrada de Audio
Entradas XLR y jack ¼" balanceadas.
2. Antena del Transmisor
La señal de transmisión es enviada por la antena. Para que la transmisión sea óptima asegúrese de que ésta no esté obstruida o desconectada.
3. Indicador STATUS
Modo de Trabajo: indicador encendido. Comunicación entre ambas unidades WDR 24 y WDT 24.
Modo en Espera (Standby): Indicador en WDT 24 fijo, en el receptor WDR 24 parpadea 1s/1s on/off.
Modo de Emparejamiento: Indicador parpadea en ambos dispositivos 0.5s/0.5s on/off.
4. PAIR
Tecla de emparejamiento de WDT 24 y WDR 24:
 - a) Presione y mantenga pulsado el botón de emparejamiento en el WDT 24 durante más de 3 segundos para entrar en este modo. El LED de Status se encenderá durante un segundo y después empezará a parpadear 0.5s/0.5s on/off. A continuación, presione y mantenga pulsado el botón de emparejamiento en el WDR 24 durante más de 3 segundos hasta que el LED de Status parpadee 0.5s/0.5s on/off. En este punto, WDR 24 emitirá un corto sonido de "beep". Si el emparejamiento ha sido correcto se producirá otro "beep" más largo, y el LED de Status pasará a estar fijo. (Para emparejar con éxito las unidades, asegúrese de utilizar únicamente un WDT 24 para evitar interferencias).
 - b) Si el emparejamiento falla, las unidades WDT 24 y WDR 24 se mantendrán en modo de emparejamiento durante 15 segundos más. Después de este tiempo volverán al Modo de Espera y entonces se podrá repetir de nuevo el procedimiento de emparejamiento.

5. Selector STEREO/MONO

El transmisor WDT 24 tiene dos modos de funcionamiento: estéreo o mono. Presionando este selector la entrada derecha e izquierda pueden trabajar en modo mono, mezclando ambas señales en la salida. Cuando el selector no está pulsado, el dispositivo funciona en modo estéreo.

6. PEAK LED

Este LED se encenderá cuando la señal de entrada alcance el punto de "Clip", es decir, cuando la señal esté distorsionada.

7. Entrada de alimentación

La fuente de alimentación AC externa se debe conectar en este conector para alimentar la unidad.

8. Conectores de Salida de Audio

Salidas XLR balanceada y 1/4" jack desbalanceada.

9. Antena del Receptor

Por medio de esta antena el WDR 24 recibe la señal que envía el transmisor WDT 24. Para que la recepción sea óptima, asegúrese de que ésta no esté obstruida o desconectada.

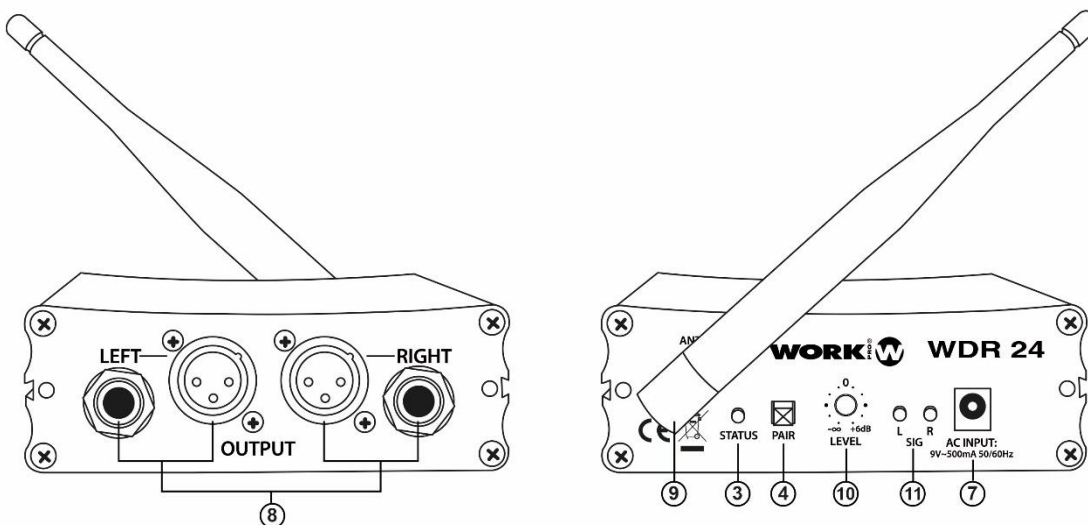
10. LEVEL: Control de volumen

Este control ajusta la señal de salida del receptor WDR 24.

11. SIG LED: Indicador de señal

Este indicador señala la presencia de señal en la entrada

WDR 24 vista Trasera y Frontal:



POSIBLES PROBLEMAS Y SOLUCIÓN

Esta guía pretende ayudar a resolver problemas simples y comunes que pueden aparecer en el uso del dispositivo. Si los problemas persisten, no intente abrir y reparar la unidad por sí mismo, contacte con su distribuidor WORK PRO más cercano y devuélvalo para su reparación.

Si el dispositivo tiene un problema, siga los siguientes puntos hasta que encuentre el problema y pueda solucionarlo.

- 1- Asegúrese de que las unidades WDT 24 y WDR 24 se encuentren situadas en un radio inferior a 30 metros en espacio abierto. Si la distancia es superior, trate de colocarlos más cerca.
- 2- Si el dispositivo funciona correctamente y está emparejado con un WDR 24 pero la señal de audio no se transmite correctamente o la calidad de audio es mediocre, verifique y asegúrese de que los cables de audio y sus conexiones no presentan ningún deterioro y están correctamente insertadas en las conexiones del dispositivo.
- 3- Si el dispositivo no se enciende, por favor, verifique que la conexión de la alimentación es correcta y que el dispositivo de carga está conectado a la red eléctrica. Si presenta un mal funcionamiento, desconéctelo de la red eléctrica, apáguelo y contacte con su distribuidor WORK PRO más cercano.
- 4- Si el dispositivo presenta un mal funcionamiento, apáguelo y desenchúfelo de la red eléctrica.



Av. Saler nº14 Poligono. Ind. L'Alteró. Silla 46460 VALENCIA-SPAIN

Tel: +34 961216301

www.workproaudio.com