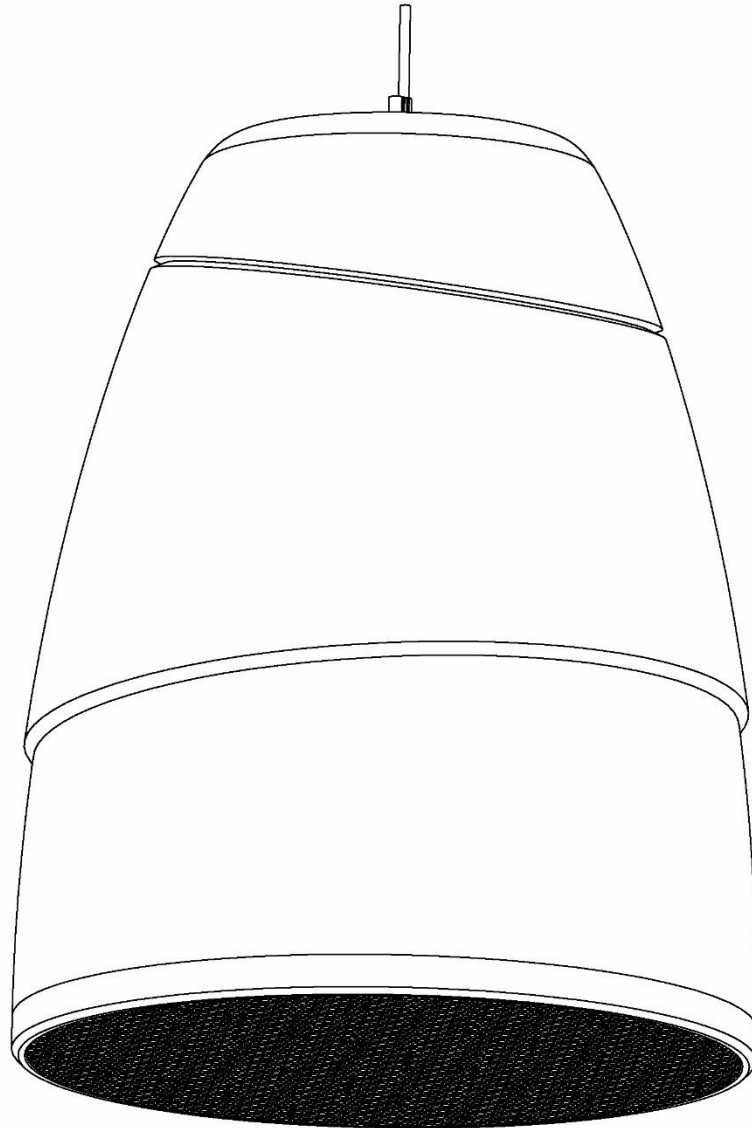


SN8 – SoundNut Series

User Manual - Version 1.1



SAFETY INSTRUCTIONS / INSTRUCCIONES DE SEGURIDAD

1. Carefully read this manual. /
Lea detenidamente este manual.
2. Follow all safety instructions as well as warnings. /
Siga todas las instrucciones y advertencias.
3. Never incorporate accessories not approved by WORK PRO. /
Únicamente utilice accesorios especificados por WORK PRO.
4. Respect your country safety regulations. /
Respete las instrucciones de seguridad de su país.
5. Beware of sound levels. /
Tenga cuidado con los niveles de sonido.

WELCOME TO WORK PRO / BIENVENIDO A WORK PRO

Thank you for choosing the WORK PRO SN8.

This document contains essential information on using the system properly. Carefully read this document in order to become familiar with the system. Please check the WORK PRO website on a regular basis to download the latest document updates: <http://www.workpro.es/>

Gracias por elegir SN8 de WORK PRO.

Este documento contiene información esencial sobre el uso del sistema. Lea detenidamente este documento para familiarizarse con el sistema. Por favor, consulte regularmente el sitio web de WORK PRO para descargar la última versión del documento: <http://www.workpro.es/>

CONTENTS / CONTENIDO

1. OVERVIEW.....	4
2. TECHNICAL SPECIFICATIONS	5
3. DRAWINGS	6
4. CONNECTION	6
4.1. SN8 connection at Low Impedance	6
4.2. SN8 connection at High Impedance.....	7
5. PRESETS.....	7
6. RIGGING INSTRUCTIONS	8
6.1. Rigging cable	8
6.2. Safety cable	9
1. INTRODUCCIÓN.....	11
2. ESPECIFICACIONES TÉCNICAS	12
3. DIBUJOS DE LÍNEAS.....	13
4. CONEXIONADO	13
4.1. Conexión SN8 en Baja Impedancia	13
4.2. Conexión SN8 en Alta Impedancia.....	14
5. PRESETS.....	14
6. INSTRUCCIONES DE COLGADO.....	15
6.1. Cable de colgado.....	15
6.2. Cable de seguridad.....	16

1. OVERVIEW

The SN8 is a high output, full range, passive, two-way coaxial pendant loudspeaker which provides voice intelligibility and musical clarity in acoustically challenging environments such as shopping malls, houses of worship, restaurants, congress halls, hotels, airports, train stations, swimming pools, conference rooms or museums, where high ceiling structures create a reverberant sound field.

Each unit features one 8" transducer, 2" voice coil, in a bass reflex enclosure for the low frequencies, with optimized dual ports. The high frequencies are reproduced by a coaxially mounted 1" diameter voice coil compression driver featuring a polymer membrane and ferrofluid cooling which contributes to an improved efficiency and lower power compression. It is coupled to a horn device which provides a consistent 90° symetric coverage over the vocal range.

The screwless, one single piece enclosure has been designed for a seamless visual integration in every venue, and is made of rigid, high quality black or white fiberglass. The steel grille is magnetically attached to avoid the use of screws, and includes a steel safety wire to prevent it from a falling hazard. A single point hanging hardware, concealed under a top cover for clean appearance, is included on the cabinet for fast and secure suspension, featuring two additional spare holes for safety cables.

The system also includes 2m of four poles electrical connection cable, which enters the enclosure through a cable gland preventing thereby water, dust or moisture from damaging the transducers.

The four stripped wires cable allow for low and high impedance connections of the SN8, which houses a high quality 60Wrms transformer that makes it suitable for installations where long cables have to be deployed.

Tuning presets are available to enhance the frequency balance and intelligibility.

FEATURES:

- Suited for reverberant environments.
- 90° uniform coverage in the vocal range.
- 400W program power.
- Elegant and visually discreet design.
- Rigid fiberglass enclosure.
- Low and high impedance.
- Customizable top cover.

2. TECHNICAL SPECIFICATIONS

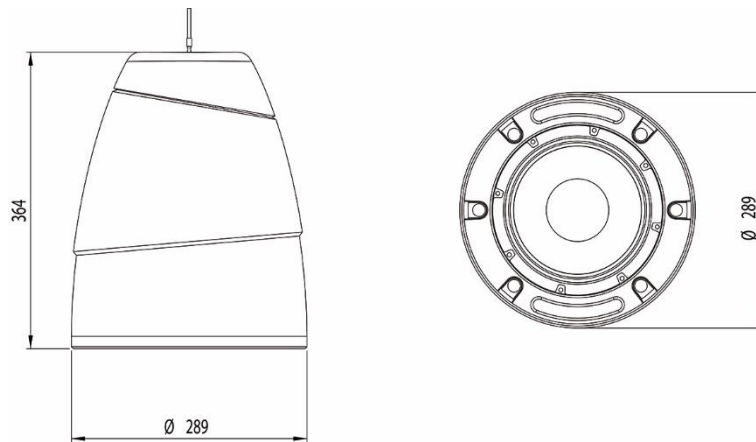
Acoustical specifications

Transducers.....	1 x 8", 2" voice coil speaker
.....	1" exit, 1" voice coil compression driver
Nominal Impedance	8 ohm
RMS Power.....	200W
Program Power.....	400W
Transformer.....	60W@100V, 30W@70V
Sensitivity	95dB SPL
Peak SPL	123dB SPL
Frequency Range	61Hz – 19kHz (-10dB)
.....	72Hz – 17kHz (-6dB)
Recommended high-pass filter	Butterworth 24dB/Oct, 35Hz
Coverage (-6dB).....	90°

Other specifications

Enclosure	Fiberglass
Connector.....	Four pole stripped wire for high and low impedance
Color.....	Black or White. Customizable top cover
Rigging	One rigging point built-in steel hardware
Dimensions (HxWxD).....	364x289x289 mm, 14.3x11.4x11.4 in
Weight.....	9kg, 19.8 lb

3. DRAWINGS



*Dimensions in mm.

4. CONNECTION

The four pole stripped wire colors are as follows: Red, Black, Green and Yellow.

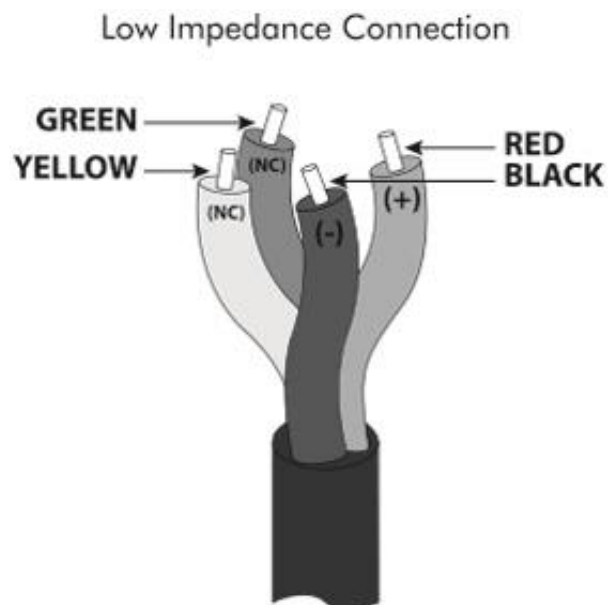
4.1. SN8 connection at Low Impedance

Red, +

Black, -

Green, Not Connected

Yellow, Not Connected

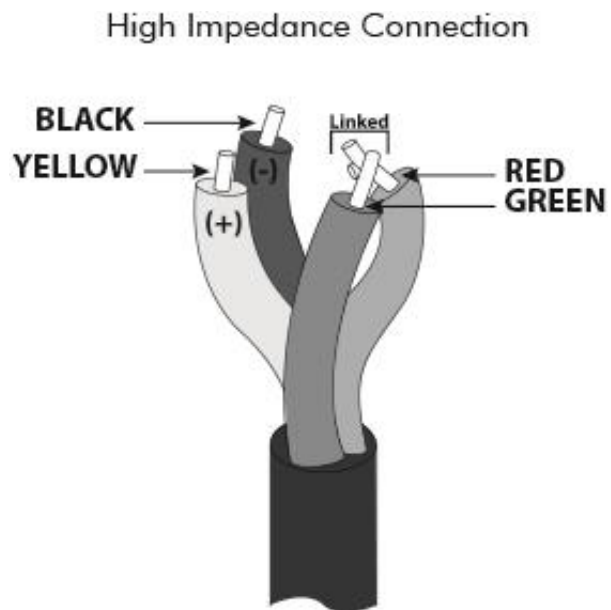


4.2. SN8 connection at High Impedance

Yellow, +

Black, -

Red and Green, Linked



5. PRESETS

All presets feature the recommended high-pass filter.

SN8_F1V1: Flat frequency response

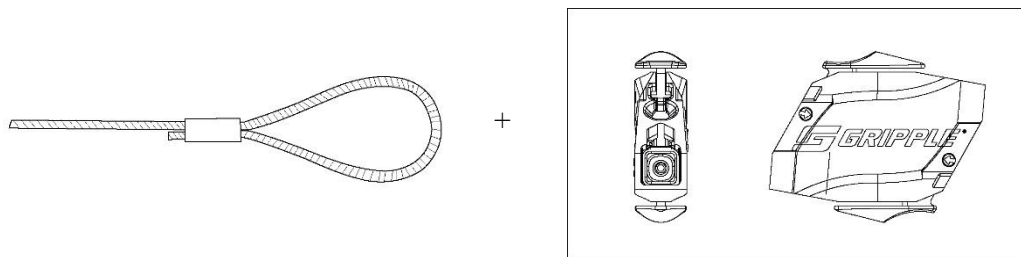
SN8_Sh+3dBV1: Flat frequency response plus a Shelving filter, +3dB at 4kHz

6. RIGGING INSTRUCTIONS

SN8 uses a quick and simple solution that allows its installation in a wide variety of facilities, using a keyless release mechanism.

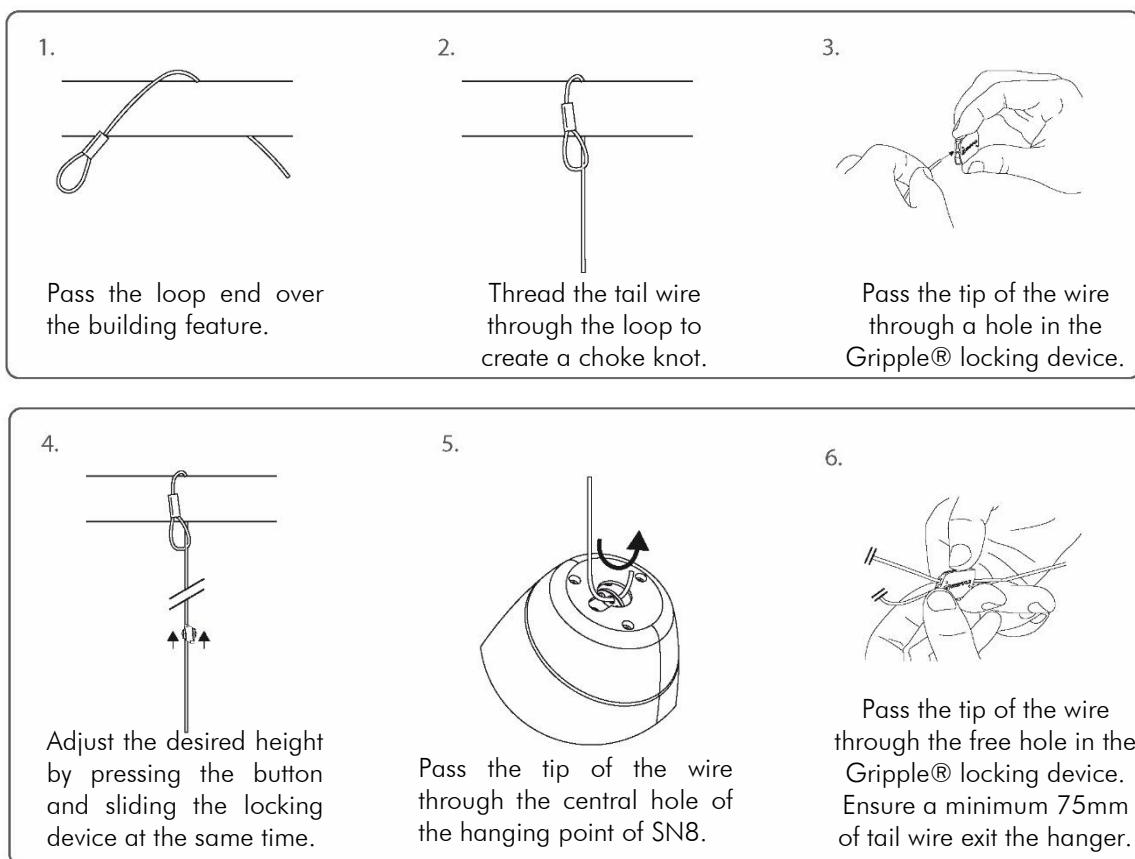
To install the SN8 correctly, two CS 10 E cables must be used, one as main rigging cable, and one as safety cable. The cables are included in the SN8 system.

CS 10 E is a 5m long with a Gripple® loop end fixing, steel cable. The cable also includes an additional Gripple® locking device to ensure the rigging position.

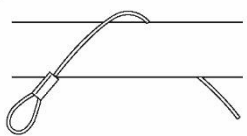


Quick adjustment, CS 10 E does not require tools for adjustment.

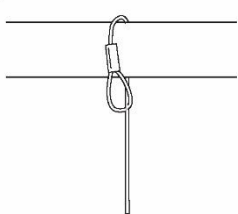
6.1. Rigging cable



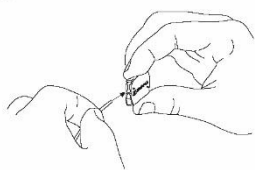
6.2. Safety cable

1. 

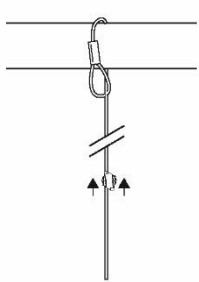
Pass the loop end over the building feature.

2. 

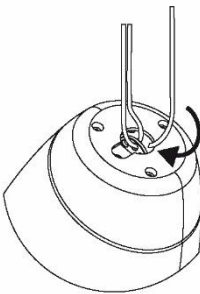
Thread the tail wire through the loop to create a choke knot.

3. 

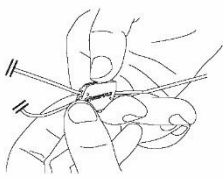
Pass the tip of the wire through a hole in the Gripple® locking device.

4. 

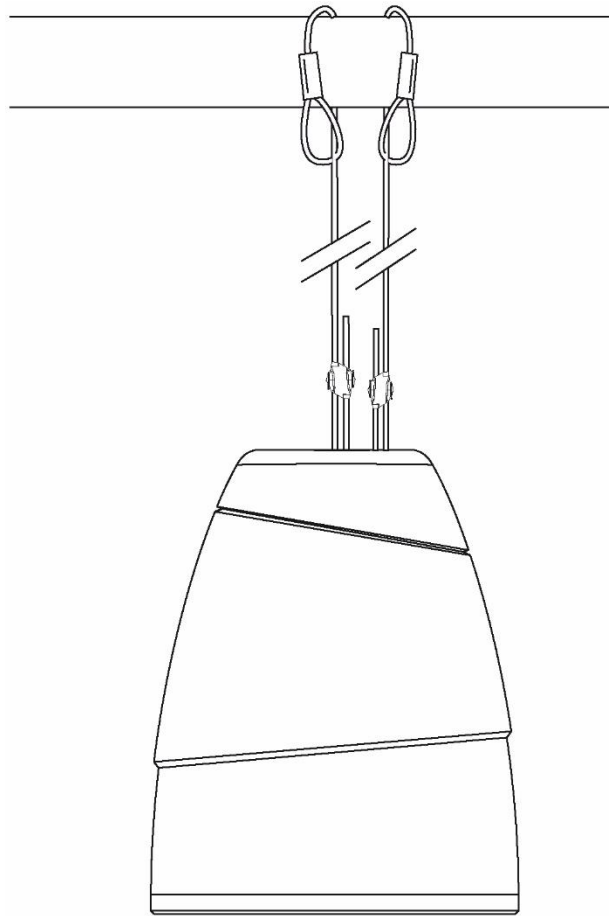
Adjust the desired height by pressing the button and sliding the locking device at the same time.

5. 

Pass the tip of the wire through a free hole of the hanging point of SN8.

6. 

Pass the tip of the wire through the free hole in the locking device. Ensure a minimum 75mm of tail wire exit the hanger.



*SN8 correctly installed

All products must be used, handled and installed in accordance with the product's updated product usage instructions and manufacturer's use recommendations, published by Equipson S.A.

The materials and construction conditions vary in different places. If you believe that the base material is not strong enough to obtain proper fixation, contact Equipson S.A. It is the responsibility of the user to use this information according to the conditions of the place of installation, taking into account the use for which the assembly systems explained in this document were designed.

1. INTRODUCCIÓN

El SN8 es un altavoz pasivo tipo "pendant". Es un sistema coaxial, de dos vías y de rango completo que proporciona inteligibilidad de palabra y claridad musical en entornos acústicos complejos tales como centros comerciales, lugares de culto, restaurantes, palacios de congresos, hoteles, aeropuertos, estaciones de tren, piscinas, salas de conferencias o museos, donde los techos altos crean un campo sonoro muy reverberante.

Cada unidad utiliza un altavoz de 8", con bobina de 2", en un recinto bass reflex con resonadores dobles optimizados. Las altas frecuencias son reproducidas por un motor de compresión con membrana de polímero y va montado coaxialmente. La bobina de 1" de diámetro, refrigerada con ferrofluido, contribuye a mejorar la eficiencia y a disminuir la compresión de potencia. El motor de compresión va acoplado a un difusor que le proporciona una cobertura simétrica y constante de 90° en el margen de frecuencias de la voz.

El recinto está hecho de una sola pieza, de forma que no quedan tornillos a la vista. Ha sido diseñado para pasar desapercibido, integrándose visualmente en cualquier arquitectura, y está fabricado en fibra de vidrio rígida de gran calidad. Está disponible en blanco y en negro y la tapa superior es personalizable.

La rejilla está unida mediante imanes de forma que no se ve ningún tornillo, e incluye un cable de seguridad de acero para evitar que caiga accidentalmente. En el recinto se puede encontrar un punto de colgado, oculto bajo la tapa superior, que facilita una instalación rápida y segura. Dos puntos más de anclaje están disponibles para los cables de seguridad, también ocultos por la tapa superior.

El sistema incluye 2m de manguera de cuatro cables, la cual penetra en el recinto mediante un prensaestopas, evitando así que el agua, la humedad o el polvo perjudiquen a los transductores. La manguera de cuatro cables permite que el equipo se conecte bien en baja impedancia o en alta impedancia mediante un transformador de 60Wrms, lo cual permite que el SN8 se pueda usar en instalaciones donde se requieran largas tiradas de cable.

Hay disponibles presets para mejorar el balance en frecuencia del equipo y para ganar en inteligibilidad a medias distancias.

CARACTERÍSTICAS:

- Recomendado para entornos reverberantes.
- Cobertura constante de 90° en las frecuencias de la voz.
- 400W de potencia de programa.
- Diseño elegante y visualmente discreto.
- Recinto acústico de fibra de vidrio.
- Alta y baja impedancia.
- Tapa superior personalizable.

2. ESPECIFICACIONES TÉCNICAS

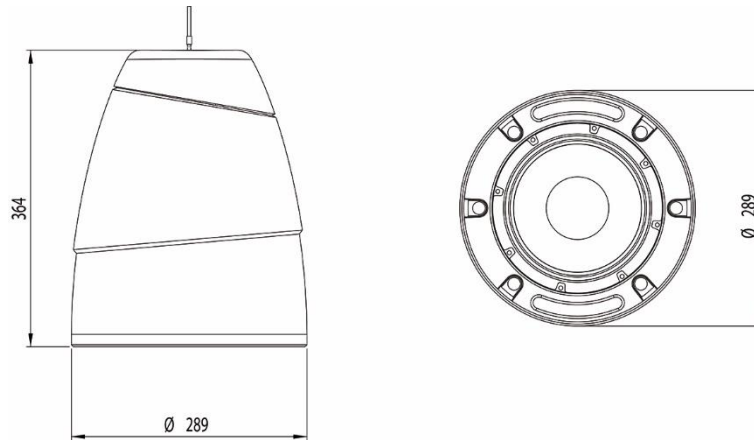
Especificaciones acústicas

Transductores	Altavoz de 8" con bobina de 2" Motor de compresión con salida de 1" y bobina de 1"
Impedancia Nominal	8 ohm
Potencia RMS	200W
Potencia de Programa	400W
Transformador	60W@100V, 30W@70V
Sensibilidad	95dB SPL
SPL de Pico	123dB SPL
Margen de Frecuencias	61Hz – 19kHz (-10dB) 72Hz – 17kHz (-6dB)
Filtro Paso-Alto Recomendado	Butterworth 24dB/Oct, 35Hz
Cobertura (-6dB)	90°

Otras características

Material	Fibra de vidrio
Conectores	Manguera con cuatro cables para conexión en alta y baja impedancia
Color	Negro o blanco. Tapa superior personalizable
Rigging	Un punto de rigging de acero
Dimensiones (Al x An x Pr)	364x289x289 mm, 14.3x11.4x11.4 in
Peso	9kg, 19.8 lb

3. DIBUJOS DE LÍNEAS



*Medidas en mm

4. CONEXIONADO

La manguera de conexionado tiene cuatro cables con los siguientes colores: Rojo, Negro, Verde y Amarillo.

4.1. Conexión SN8 en Baja Impedancia

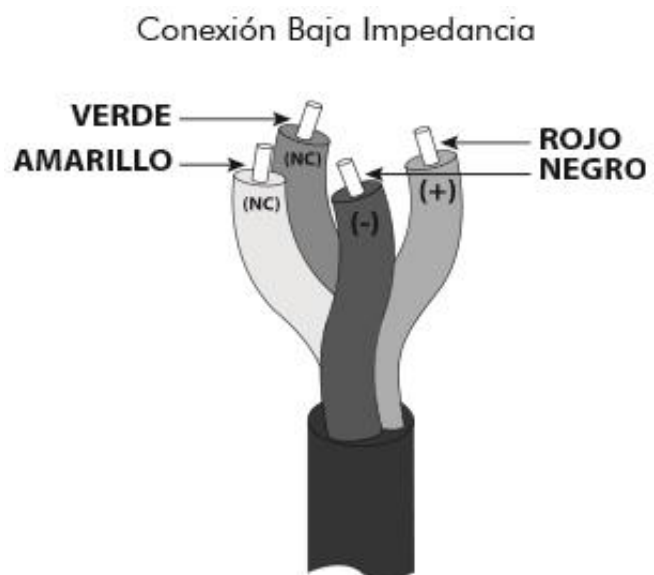
Para conectar la SN8 a 8 ohmios lo haremos de la siguiente manera:

Rojo, +

Negro, -

Verde, Sin conectar

Amarillo, Sin conectar



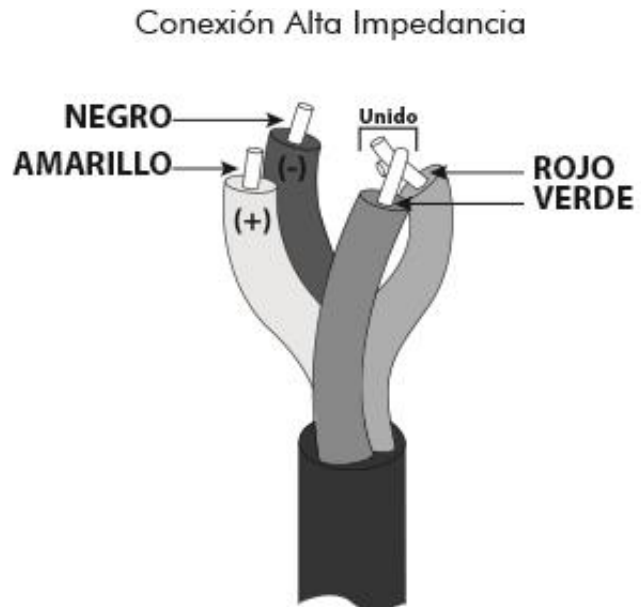
4.2. Conexión SN8 en Alta Impedancia

Para conectar la SN8 en alta impedancia lo haremos de la siguiente manera:

Amarillo, +

Negro, -

Rojo y Verde, Unidos



5. PRESETS

Todos los presets incorporan un filtro paso-alto recomendado.

SN8_F1V1: Respuesta en frecuencia plana

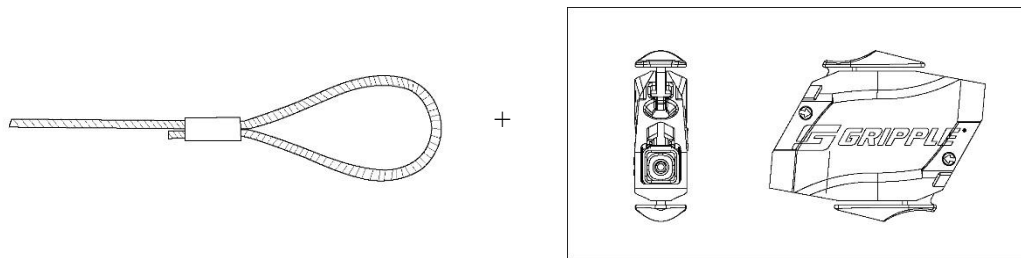
SN8_Sh+3dBV1: Respuesta en frecuencia plana más un filtro Shelving de +3dB en 4kHz

6. INSTRUCCIONES DE COLGADO

SN8 utiliza una solución rápida y sencilla que permite su montaje en una amplia variedad de instalaciones, utilizando un cierre con un sistema de desbloqueo automático.

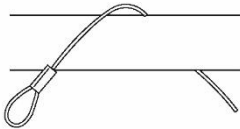
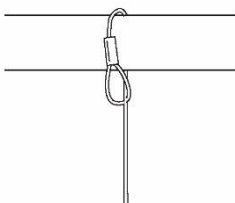
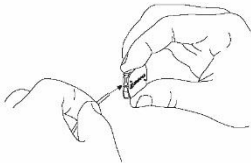
Para instalar correctamente el altavoz **SN8** se deben utilizar dos cables **CS 10 E** para su sujeción, un cable para el colgado, y otro cable que hará la función de cable de seguridad. Los cables vienen incluidos en el sistema **SN8**.

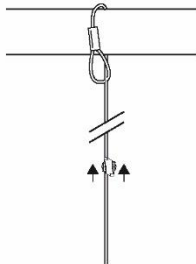
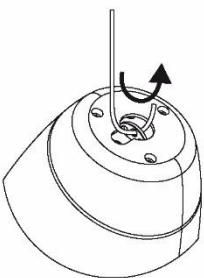
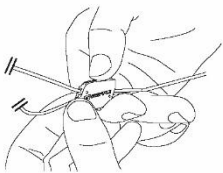
CS 10 E es un cable Gripple® de acero, de 5m de longitud, terminado en lazo. El cable además incluye un cierre Gripple® adicional para asegurar la posición de colgado.



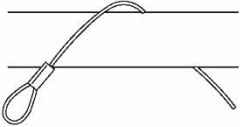
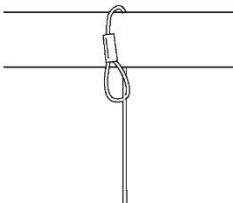

Ajuste rápido, **CS 10 E** no necesita herramientas para su montaje.

6.1. Cable de colgado

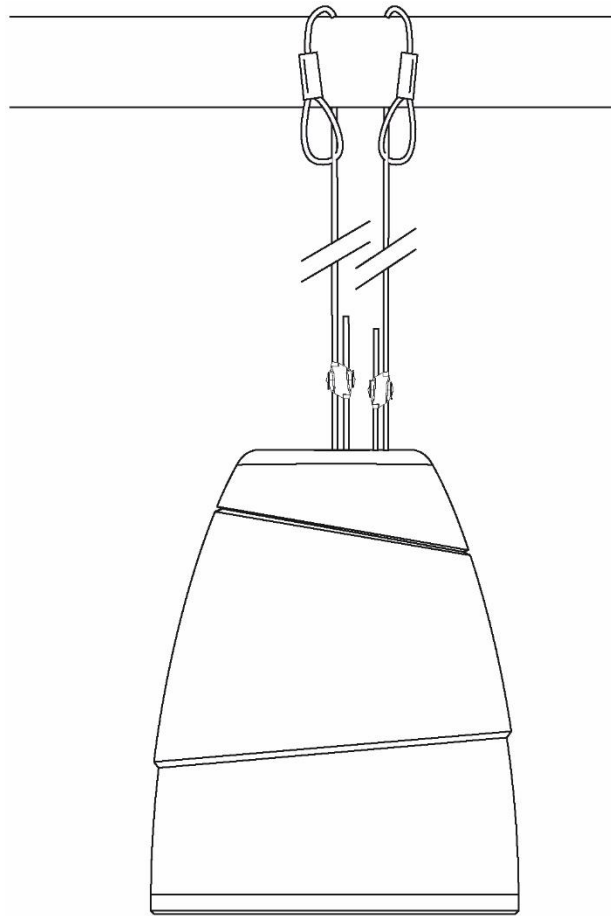
<p>1.</p>  <p>Pasar la punta con el lazo por encima del elemento de construcción</p>	<p>2.</p>  <p>Ensartar la otra punta del alambre en el lazo, creando una lazada.</p>	<p>3.</p>  <p>Pasar la punta del alambre por un orificio del cierre automático Gripple®.</p>
---	---	---

<p>4.</p>  <p>Ajustar la altura deseada apretando el botón y deslizando el cierre a la vez.</p>	<p>5.</p>  <p>Pasar la punta del alambre por el orificio central del anclaje superior del SN8.</p>	<p>6.</p>  <p>Vuelva a pasar la punta del alambre por el orificio del cierre que queda libre. Asegure mínimo 75mm de cable sobresaliendo del cierre automático Gripple®</p>
--	---	--

6.2. Cable de seguridad

<p>1.</p>  <p>Pasar la punta con el lazo por encima del element de construcción.</p>	<p>2.</p>  <p>Ensartar la otra punta del alambre en el lazo, creando una lazada.</p>	<p>3.</p>  <p>Pasar la punta del alambre por un orificio del cierre automático Gripple®.</p>
---	---	---

<p>4.</p>  <p>Ajustar la altura deseada apretando el botón y deslizando el cierre a la vez.</p>	<p>5.</p>  <p>Pasar la punta del alambre por uno de los orificios libres del anclaje superior del SN8.</p>	<p>6.</p>  <p>Vuelva a pasar la punta del alambre por el orificio del cierre que queda libre. Asegure mínimo 75mm de cable sobresaliendo del cierre automático.</p>
---	--	---



*SN8 correctamente instalado

Todos los productos deben utilizarse, manejarse e instalarse de acuerdo con las instrucciones de uso actualizadas del producto y las recomendaciones de uso del fabricante, publicadas por Equipson S.A.

Los materiales y las condiciones de construcción varían en diferentes lugares. Si usted cree que el material de base no es lo suficiente resistente para obtener una fijación adecuada contacte con Equipson S.A. Es responsabilidad del usuario utilizar esta información según las condiciones del lugar de instalación, tomando en cuenta el uso para el que fueron diseñados los sistemas de montaje explicados en este documento.



Av. Saler nº 14 Polígono. Ind. L`Alteró. Silla 46460 VALENCIA-SPAIN
Tel: +34 96 121 63 01
www.workpro.es