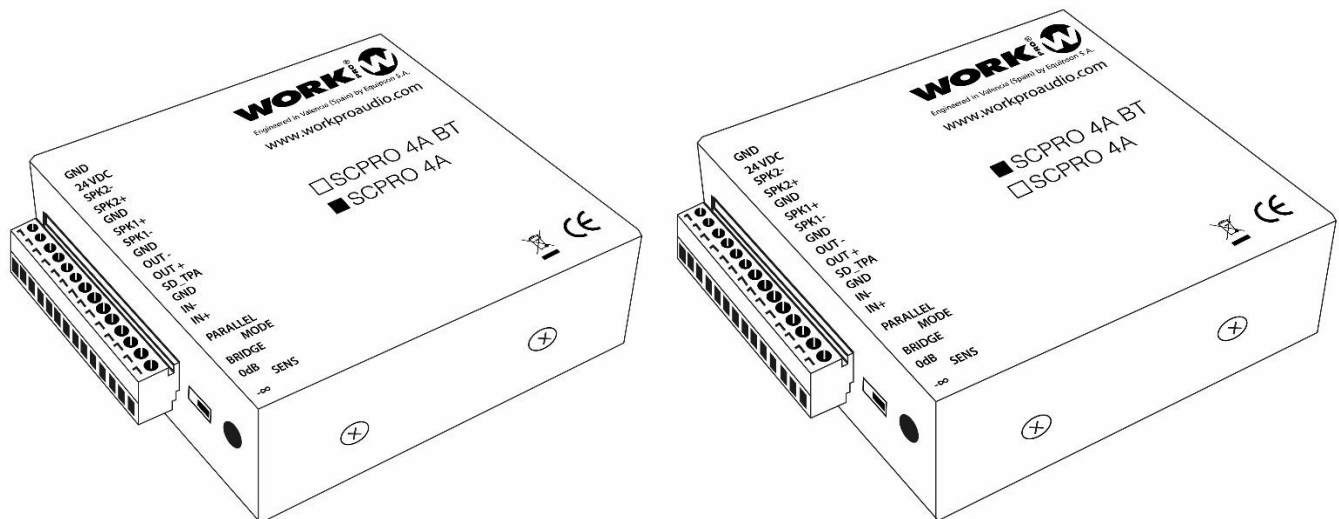




SCPRO SERIES

SCPRO 4A / SCPRO 4A BT



SAFETY INSTRUCTIONS

1. Read the instructions of this manual.
2. Keep these instructions in a safe place.
3. Heed all warnings.
4. Follow all instructions.
5. Please, respect your country safety regulations.
6. Don't use this device close to humidity places.
7. Don't install it near any heat sources such as radiators, heat registers, stoves, or other apparatus (including amplifiers) that produce heat. Make certain that the equipment is always installed so that is cooled and can't overheat.
8. Only use attachments/accessories specified by the manufacturer.
9. The technical service is required when the device has been damaged in any way, such as liquid has been spilled or objects have fallen into the device, doesn't operate normally or has been dropped.
10. This device must be installed by a professional with experience and knowledge in electricity and audio distribution.

OVERVIEW

The SCPRO series is composed by two installation amplifiers, SCPRO 4A and SCPRO 4A BT, with attractive features which allow to make a big number of installations and diversified control possibilities.

Both devices have a sensitivity adjustment from $-\infty$ to 0dB and two operating modes: Bridge (normal mode) and Parallel (for additional configurations). The shutdown function allows to enable the standby mode remotely.

Together with the previous features, **SCPRO 4A BT** integrates Bluetooth compatibility, being able to play audio signal from devices like smartphones. This signal will mix with the analogic audio input.

In order to cover the needs of several installation types, SCPRO series offers the following kits:

- **SCPRO 4A (only amplifier)**
- **KIT SCPRO 4A 1:** composed of SCPRO 4A + 1x C PRO 4 (loudspeaker) + 24Vdc external supply
- **KIT SCPRO 4A 2:** composed of SCPRO 4A + 2x C PRO 4 (loudspeaker) + 24Vdc external supply
- **KIT SCPRO 4A 4:** composed of SCPRO 4A + 4x C PRO 4 (loudspeaker) + 24Vdc external supply

- **SCPRO 4A BT (only amplifier)**
- **KIT SCPRO 4A BT 1:** composed of SCPRO 4A BT+ 1x C PRO 4 (loudspeaker) + 24Vdc external supply
- **KIT SCPRO 4A BT 2:** composed of SCPRO 4A BT + 2x C PRO 4 (loudspeaker) + 24Vdc external supply
- **KIT SCPRO 4A BT 4:** composed of SCPRO 4A BT + 4x C PRO 4 (loudspeaker) + 24Vdc external supply

TECHNICAL DATA

Amplified Module

	SCPRO 4A	SCPRO 4A BT
Output Power (Bridge)	1 x 40W 8Ω (24Vdc)	1 x 40W 8Ω (24Vdc)
Output Power (Parallel)	2 x 20W 4Ω (24Vdc)	2 x 20W 4Ω (24Vdc)
Sensitivity Vrms	225mVrms(bal) / 450mV(unbal); sens 0dB	225mVrms(bal) / 450mV(unbal); sens 0dB
Output monitor Level Vrms	890 mVrms (nominal input line)	890 mVrms (nominal input line)
Recommended Power Supply	24 Vdc – 1.7A	24 Vdc – 1.7A
THD+N	<0.08%	<0.08%
Function modes	Parallel / Bridge	Parallel / Bridge
Gain	20dB	20dB
Minimum Load	Parallel 4Ω / Bridge 8 Ω	Parallel 4Ω / Bridge 8 Ω
Dimensions (WxHxD)	99x30x89 mm	99x30x89 mm
Weight	240 g	240 g

Connections

	SCPRO 4A / SCPRO 4A BT
Terminal block	14 pin Euroblock connector
Sensitivity	Knob from $-\infty$ to 0dB
Function mode selector	Parallel / Bridge
Input	Bal. 3 pin (IN+, IN-, GND) / Unbal. 2 pin (IN+, GND)
Shutdown function	1 pin (SD_TPA) + 1 pin GND
Monitor Output	Bal. 3 pin (Out+, Out-, GND) / Unbal. (Out+, GND)
Speaker 1	2 pin (+, -)
Speaker 2	2 pin (+, -)
Power	2 pin (24 VDC, GND)

C PRO 4 (Loudspeaker)

Elements	4" Woofer + ¾" TWT
Low Impedance position (8Ω)	20W
(*) Power Taps (70V)	1,25W / 2,5W / 5W / 10W /20W
(*) Power Taps (100V)	2,5W / 5W / 10W /20W
Sensitivity (1W/1m)	87 dB
Frecuency Response	90Hz-20kHz
Material (front)	ABS plastic
Material (grille+dome)	Iron
Dimensions	Ø 204 x 137 mm
Mounting Hole	Ø 180mm
Weight	2,1 Kg

(*) These power taps are not operative using the amplification module.

WARNING !!! Be sure to select ALWAYS the 8 Ω position in order to avoid operating problems

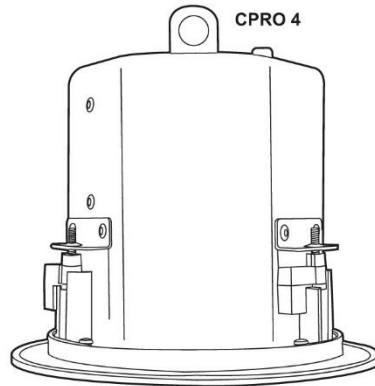
FEATURES

- Adjustable Sensitivity.
- Parallel: 2 x 20W 4Ω (24Vdc).
- Bridge: 1 x 40W 8Ω (24Vdc).
- Analog Input
- Bluetooth connectivity (only **SCPRO 4A BT**)
- Bridge mode / Parallel mode.
- Remote turn on and turn off.
- Line output

INSTALLATION

SCPRO Series includes several kits:

KIT SCPRO 4A 1
KIT SCPRO 4A BT 1



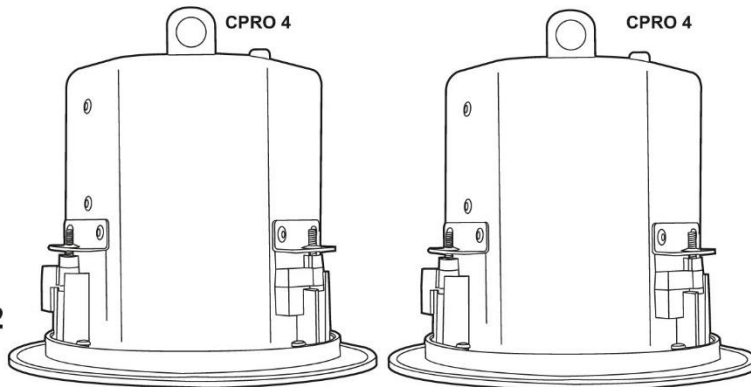
SCPRO 4A or SCPRO 4A BT



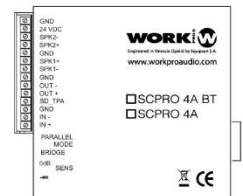
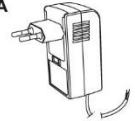
EXTERNAL MAIN SUPPLY
24Vdc - 1.7A



KIT SCPRO 4A 2
KIT SCPRO 4A BT 2

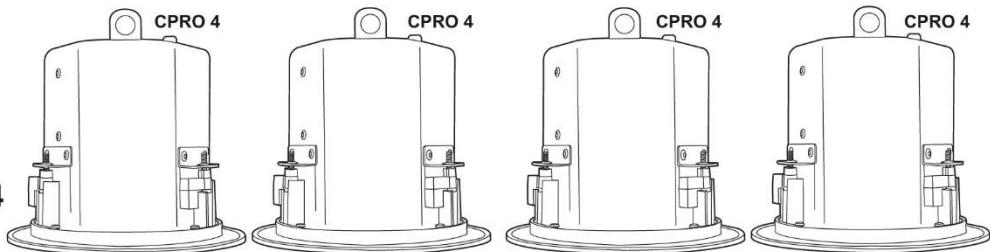


EXTERNAL MAIN SUPPLY
24Vdc - 1.7A

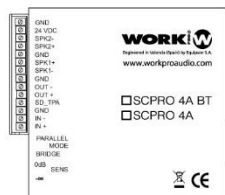


SCPRO 4A or SCPRO 4A BT

KIT SCPRO 4A 4
KIT SCPRO 4A BT 4



SCPRO 4A or
SCPRO 4A BT



EXTERNAL MAIN SUPPLY
24Vdc - 1.7A

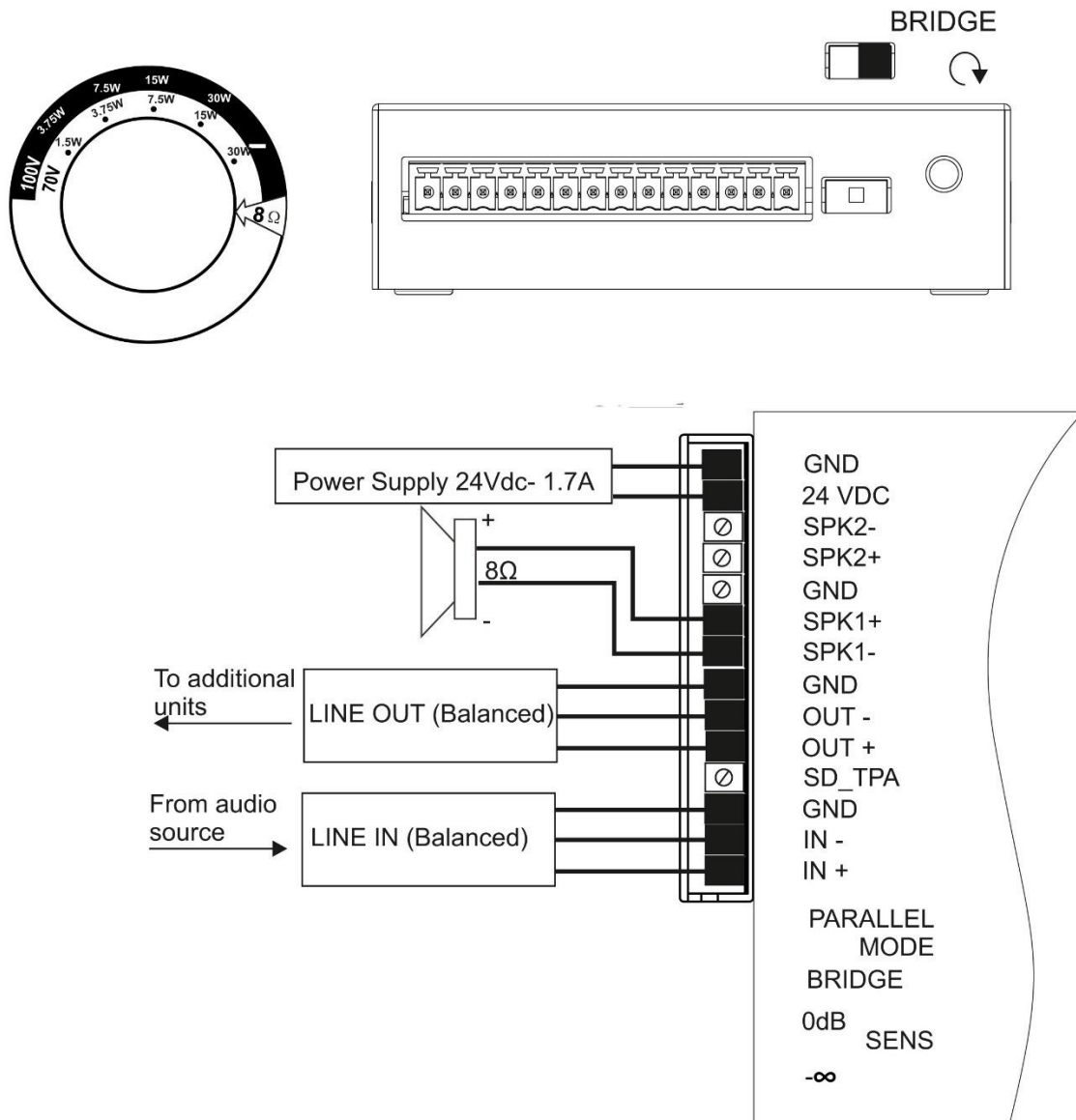
KIT SCPRO 4A 1 / KIT SCPRO 4 A BT 1

Before fixing the ceiling speaker, setup it according to the installations requirements and the following drawing.

- Select the power tap position in the loudspeaker (Accesible removing the grille). In that case "Low impedance 8Ω".
- In the amplifier select "BRIDGE" position.
- Connect the speaker terminals in the amplifier (SPK1+ and SPK1-) to the loudspeaker. Remove the metallic cover in order to access to the terminal block and connect them taking into account the polarity.

WARNING !!!

It is important to emphasize that an incorrect configuration of the devices may cause failures.



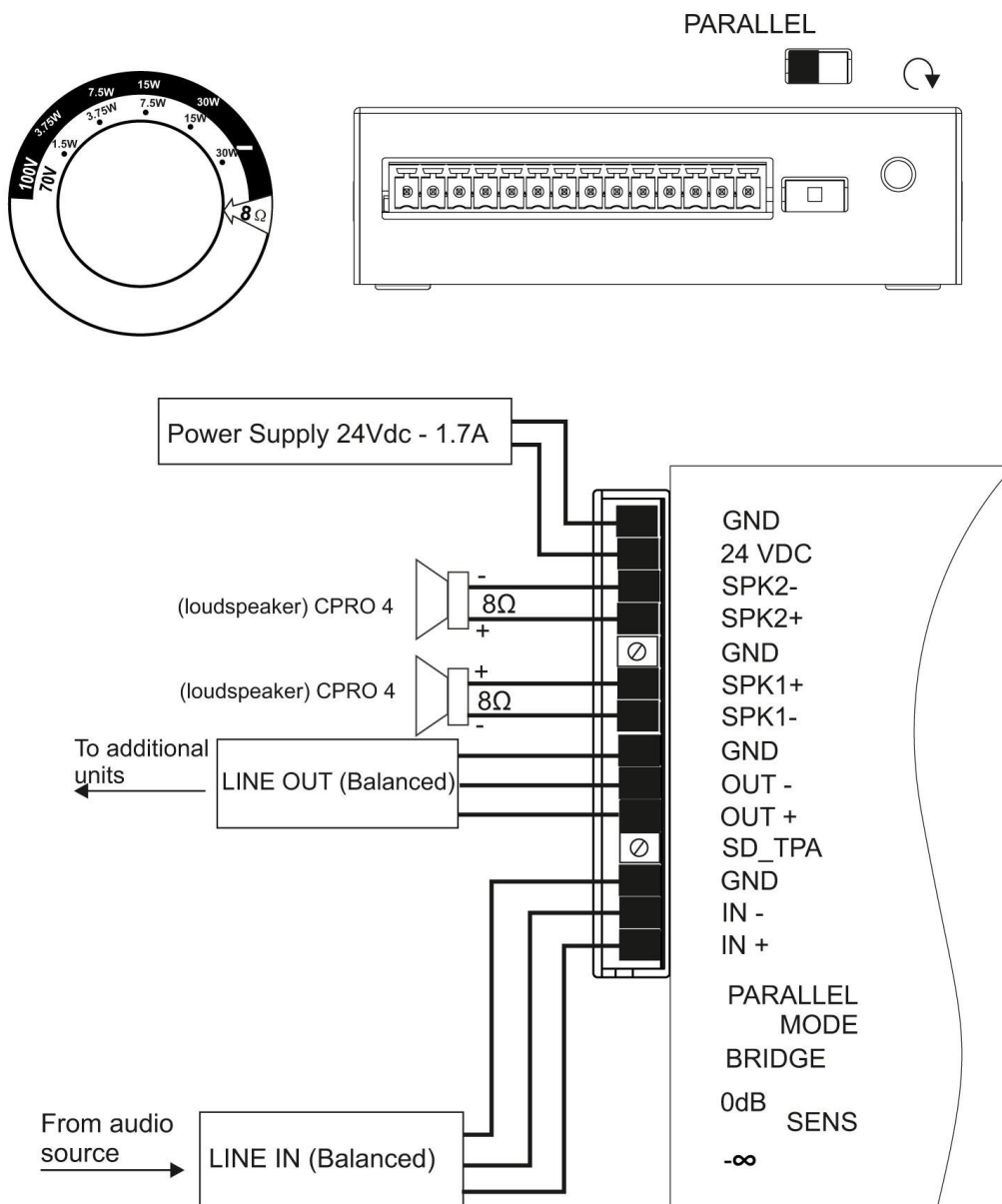
KIT SCPRO 4A 2 / KIT SCPRO 4 A BT 2

Before fixing the ceiling speakers, setup it according to the installations requirements and the following drawing.

- Select the power tap position in the loudspeakers (Accesible removing the grille). In that case "Low impedance 8Ω".
- In the amplifier select "PARALLEL" position.
- Connect speaker terminals in the amplifier (SPK1+ and SPK1-), to one loudspeaker and SPK2+ and SPK2- to the other loudspeaker. Remove the metallic cover in order to access to the terminal block and connect them taking into account the polarity.

WARNING !!!

It is important to emphasize that an incorrect configuration of the devices may cause failures.



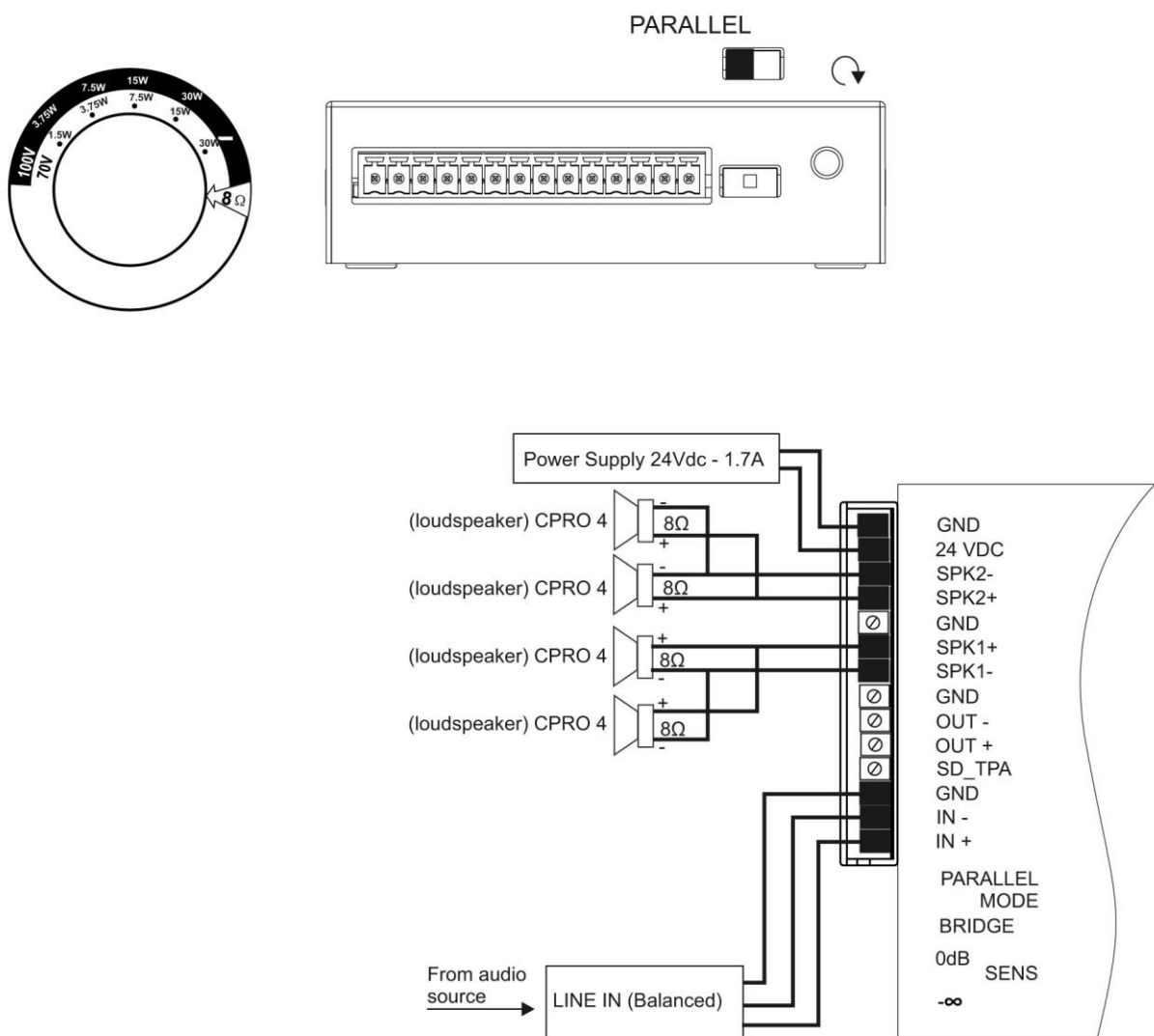
KIT SCPRO 4A 4 / KIT SCPRO 4 A BT 4

Before fixing the ceiling speakers, setup it according to the installations requirements and the following drawing.

- Select the power tap position in the loudspeakers (Accesible removing the grille). In that case "Low impedance 8Ω ".
- In the amplifier select "PARALLEL" position.
- Connect speaker terminals in the amplifier (SPK1+ and SPK1-), to two loudspeakers connected in parallel, and SPK2+ and SPK2- to the other two loudspeakers in the same connection way. Remove the metallic cover in order to access to the terminal block and connect them taking into account the polarity.

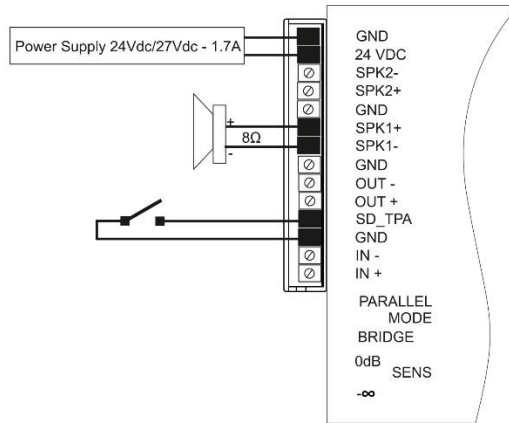
WARNING !!!

It is important to emphasize that an incorrect configuration of the devices may cause failures.



SHUTDOWN CONTROL

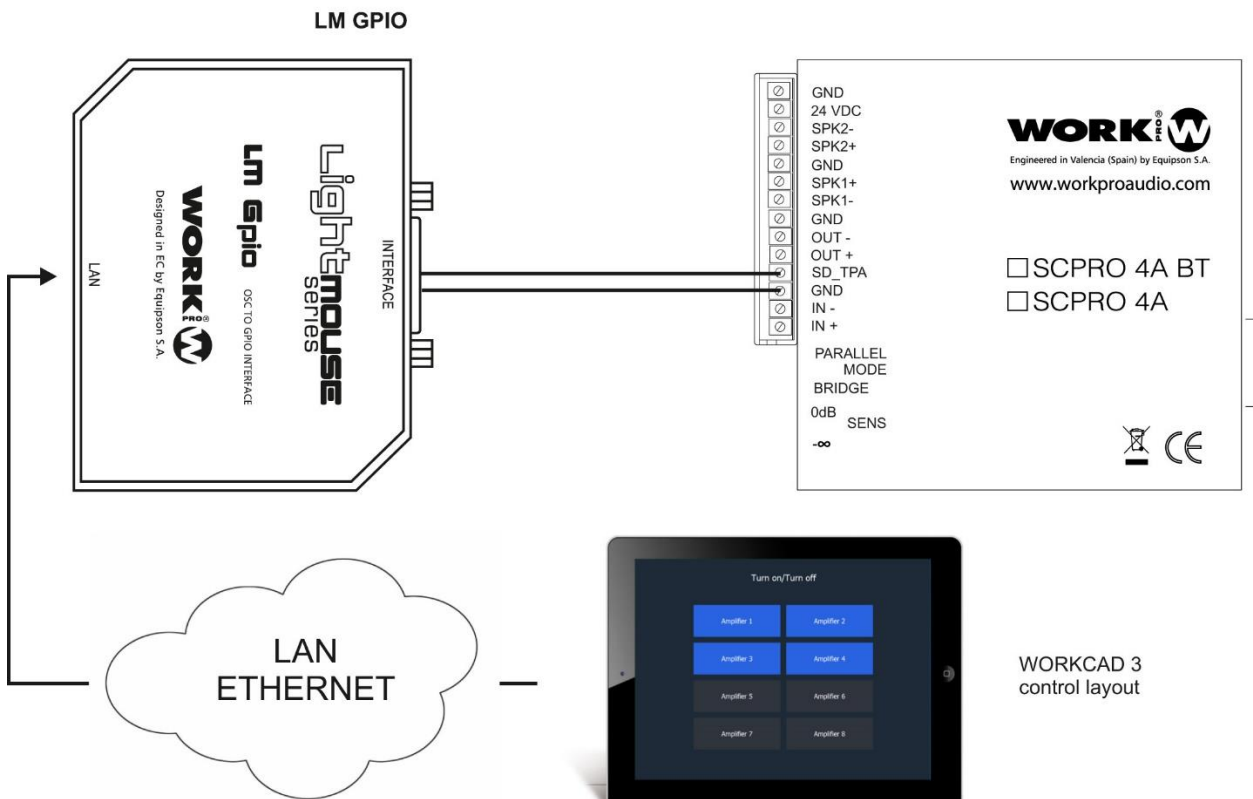
This series has the Standby functionality, allowing to shutdown the amplifier remotely. To enable it, the SD_TPA input should be connected to GND.



Suggested Installation

Using Ethernet/GPIO interface **LM GPIO**

You can use one LM GPIO in order to control the shutdown function through GPIO ports. In that case, it is possible to send a close contact command from WorkCAD 3 and the necessary layout. Due to LM GPIO has 10 GPIO, it is possible to control a shutdown of several units in a big installation from a unique device.



SCPRO 4A BT (Bluetooth function)

In case of using the Bluetooth audio input, link the audio source device to the device with the following name:

Device name: 1007BT

Link code: 0000

OPTIONAL ACCESSORY

Optionally, it is possible to apply for 4 round shape magnets in order to fix the amplifier.



TROUBLESHOOTING

This short guide is meant to help and try to solve simple problems. If they continue and the device cannot operate, please, don't try to repair it by yourself, return the device to your WORK PRO dealer.

If a problem occurs, carry out the following steps in sequence until find solve the problem.

If the device does not operate:

- 1- Check the power supply connection.
- 2- The power tap position in the loudspeakers **MUST BE** set in 8 Ω .
- 3- The switch mode in the amplifier **MUST BE** according to the kit installation.
- 4- Adjust the input sensitivity.
- 5- SD_TPA pin is not connected to GND (Shutdown function enabled).

Noises or Hum:

- 6- In BRIDGE & PARALLEL modes, check the connections in the speakers terminals.
- 7- In parallel mode, the minimum impedance on each SPK1 & SPK2 output **MUST BE** 4 Ω .
- 8- Check the polarity in the speaker connections.

INDICACIONES DE SEGURIDAD

1. Lea detenidamente las siguientes instrucciones y preste atención a estas.
2. Guarde en un lugar seguro este manual.
3. Preste atención a todas los avisos.
4. Siga una a una todas estas instrucciones.
5. Respete las instrucciones de seguridad de su país cuando instale este dispositivo.
6. No use este dispositivo cerca de zonas altamente húmedas.
7. No instale el dispositivo cerca de ninguna fuente de calor o fuego tales como calefactores, estufas o incluso amplificadores que produzcan calor.
8. Utilice únicamente accesorios especificados por WORK PRO.
9. El dispositivo debe ser reparado por el servicio técnico oficial cuando esté dañado por alguna circunstancia, conexiones dañadas, líquidos u objetos han entrado en la unidad, no opera correctamente o ha sufrido una caída.
10. El dispositivo debe ser instalado por un profesional con experiencia y conocimientos en electricidad y distribución de audio.

DESCRIPCIÓN GENERAL

La serie SCPRO está compuesta por dos amplificadores de instalación, SCPRO 4A y SCPRO 4A BT, con características atractivas que permiten realizar multitud de aplicaciones diferentes.

Ambos dispositivos tienen un ajuste de sensibilidad de $-\infty$ a 0dB y dos modos de funcionamiento: Bridge (modo normal) y Parallel (para configuraciones adicionales). La función de apagado permite activar el modo standby remotamente.

Junto a las características anteriores, **SCPRO 4A BT** integra compatibilidad Bluetooth, pudiendo reproducir señal de audio de dispositivos como smartphones. Esta señal se mezclará con la entrada de audio analógica.

Con el fin de cubrir las necesidades de muchos tipos de instalación, la serie SCPRO ofrece los siguientes kits:

- **SCPRO 4A (sólo amplificador)**
- **KIT SCPRO 4A 1:** compuesto por SCPRO 4A + 1x C PRO 4 (altavoz) + alimentador externo 24Vdc
- **KIT SCPRO 4A 2:** compuesto por SCPRO 4A + 2x C PRO 4 (altavoz) + alimentador externo 24Vdc
- **KIT SCPRO 4A 4:** compuesto por SCPRO 4A + 4x C PRO 4 (altavoz) + alimentador externo 24Vdc

- **SCPRO 4A BT (sólo amplificador)**
- **KIT SCPRO 4A BT 1:** compuesto por SCPRO 4A BT + 1x C PRO 4 (altavoz) + alimentador externo 24Vdc
- **KIT SCPRO 4A BT 2:** compuesto por SCPRO 4A BT + 2x C PRO 4 (altavoz) + alimentador externo 24Vdc
- **KIT SCPRO 4A BT 4:** compuesto por SCPRO 4A BT + 4x C PRO 4 (altavoz) + alimentador externo 24Vdc

DATOS TÉCNICOS

Amplificación

	SCPRO 4A	SCPRO 4A BT
Potencia de salida (Bridge)	1 x 40W 8 Ω (24Vdc)	1 x 40W 8 Ω (24Vdc)
Potencia de salida (Parallel)	2 x 20W 4 Ω (24Vdc)	2 x 20W 4 Ω (24Vdc)
Sensibilidad (Vrms)	225mVrms(bal) / 450mV(desbal); sens 0dB	225mVrms(bal) / 450mV(desbal); sens 0dB
Nivel, salida de monitor (Vrms)	890 mVrms (entrada line nominal)	890 mVrms (entrada line nominal)
Alimentación recomendada	24 Vdc – 1.7A	24 Vdc – 1.7A
THD+N	<0.08%	<0.08%
Modos de funcionamiento	Parallel / Bridge	Parallel / Bridge
Ganancia	20dB	20dB
Carga mínima	Parallel 4 Ω / Bridge 8 Ω	Parallel 4 Ω / Bridge 8 Ω
Dimensiones (AnxAlxPr)	99x30x89 mm	99x30x89 mm
Peso	240 g	240 g

Conexiones

	SCPRO 4A / SCPRO 4A BT
Bloque de terminales	Conector euroblock de 14 pin
Sensibilidad	Potenciómetro de $-\infty$ a 0dB
Selector modo de funcionamiento	Parallel / Bridge
Entrada	Bal. 3 pin (IN+, IN-, GND) / Unbal. 2 pin (IN+, GND)
Función de apagado remoto	1 pin (SD_TPA) + 1 pin GND
Salida LINE	Bal. 3 pin (Out+, Out-, GND) / Unbal. (Out+, GND)
Speaker 1	2 pin (+, -)
Speaker 2	2 pin (+, -)
Alimentación	2 pin (24 VDC, GND)

C PRO 4 (Altavoz)

Elementos	4" woofer + ¾" TWT
Posición de baja impedancia (8Ω)	20W
(*) Posición (70V)	1,25W / 2,5W / 5W / 10W / 20W
(*) Posición (100V)	2.5W / 5W / 10W / 20W
Potencia posición baja impedancia, por defecto	20W
Sensibilidad (1W/1m)	87 dB
Respuesta en frecuencia	90Hz-20kHz
Material (baffle)	Plástico ABS
Material (rejilla)	Hierro
Dimensiones	Ø 204 x 137 mm
Dimensiones de montaje	Ø 180mm
Peso	2,1 kg

(*) Estas posiciones de potencia no son operativas utilizando el módulo amplificador

ATENCIÓN !!! Asegúrese de seleccionar SIEMPRE la posición de 8 Ω para evitar problemas de funcionamiento.

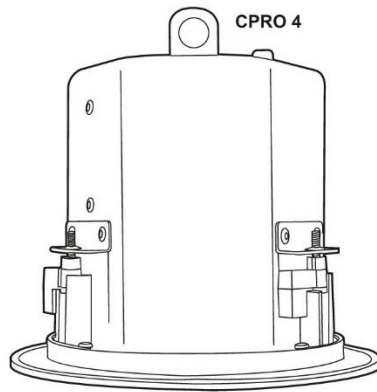
CARACTERÍSTICAS

- Sensibilidad ajustable.
- Modo bridge / Modo parallel
- Bridge: 1 x 40W 8Ω (24Vdc).
- Parallel: 2 x 20W 4Ω (24Vdc).
- Entrada analógica
- Bluetooth (sólo **SCPRO 4A BT**).
- Función de apagado remoto.
- Salida LINE

INSTALACIÓN

La serie SCPRO incluye varios kits:

KIT SCPRO 4A 1
KIT SCPRO 4A BT 1



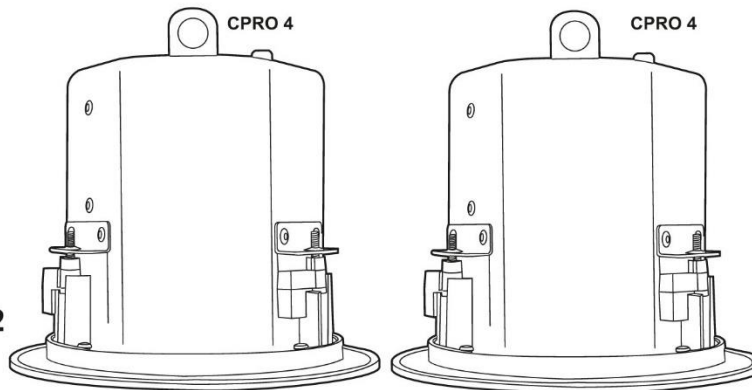
SCPRO 4A o SCPRO 4A BT



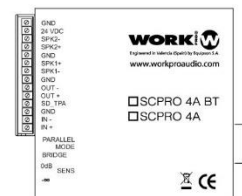
ALIMENTADOR EXTERNO
24Vdc - 1.7A



KIT SCPRO 4A 2
KIT SCPRO 4A BT 2

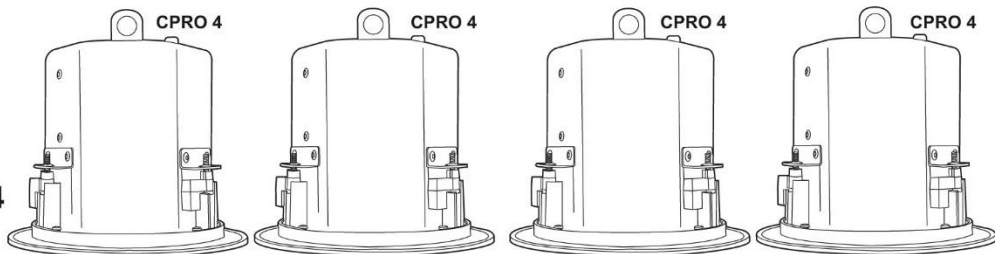


ALIMENTADOR EXTERNO
24Vdc - 1.7A



SCPRO 4A o SCPRO 4A BT

KIT SCPRO 4A 4
KIT SCPRO 4A BT 4



SCPRO 4A o
SCPRO 4A BT



ALIMENTADOR EXTERNO
24Vdc - 1.7A

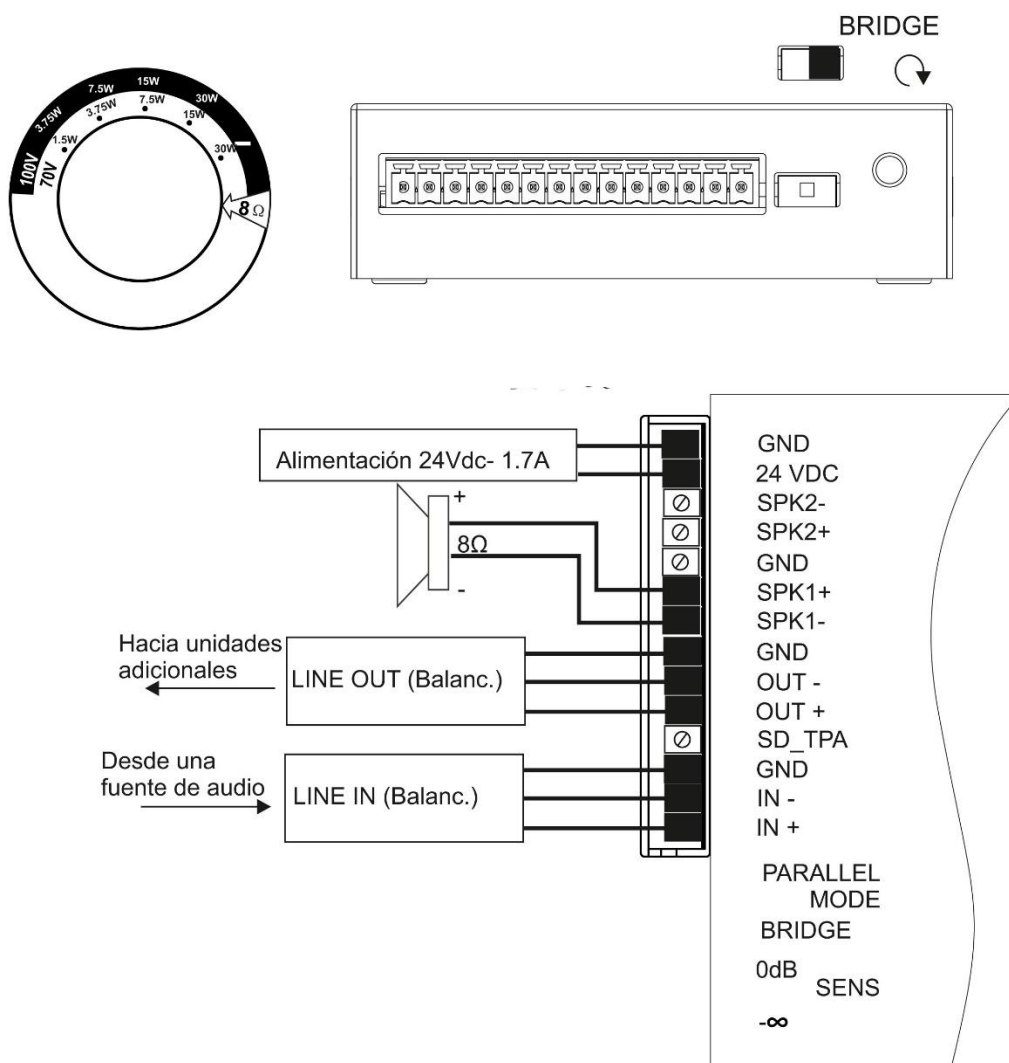
KIT SCPRO 4A 1 / KIT SCPRO 4 A BT 1

Antes de fijar el altavoz de techo, configúrelo de acuerdo a los requerimientos de la instalación y el siguiente dibujo.

- Seleccione la posición de potencia en el altavoz (accesible retirando la rejilla). En este caso "Baja impedancia 8Ω ".
- En el amplificador, seleccione la posición "BRIDGE".
- Conecte los terminales de altavoz del amplificador (SPK1+ and SPK1-) al altavoz de techo. Retire la tapa metálica para acceder al bloque de terminales y conéctelos con la polaridad correcta.

ATENCIÓN !!!

Es importante enfatizar que una configuración incorrecta de los dispositivos puede causar mal funcionamiento.



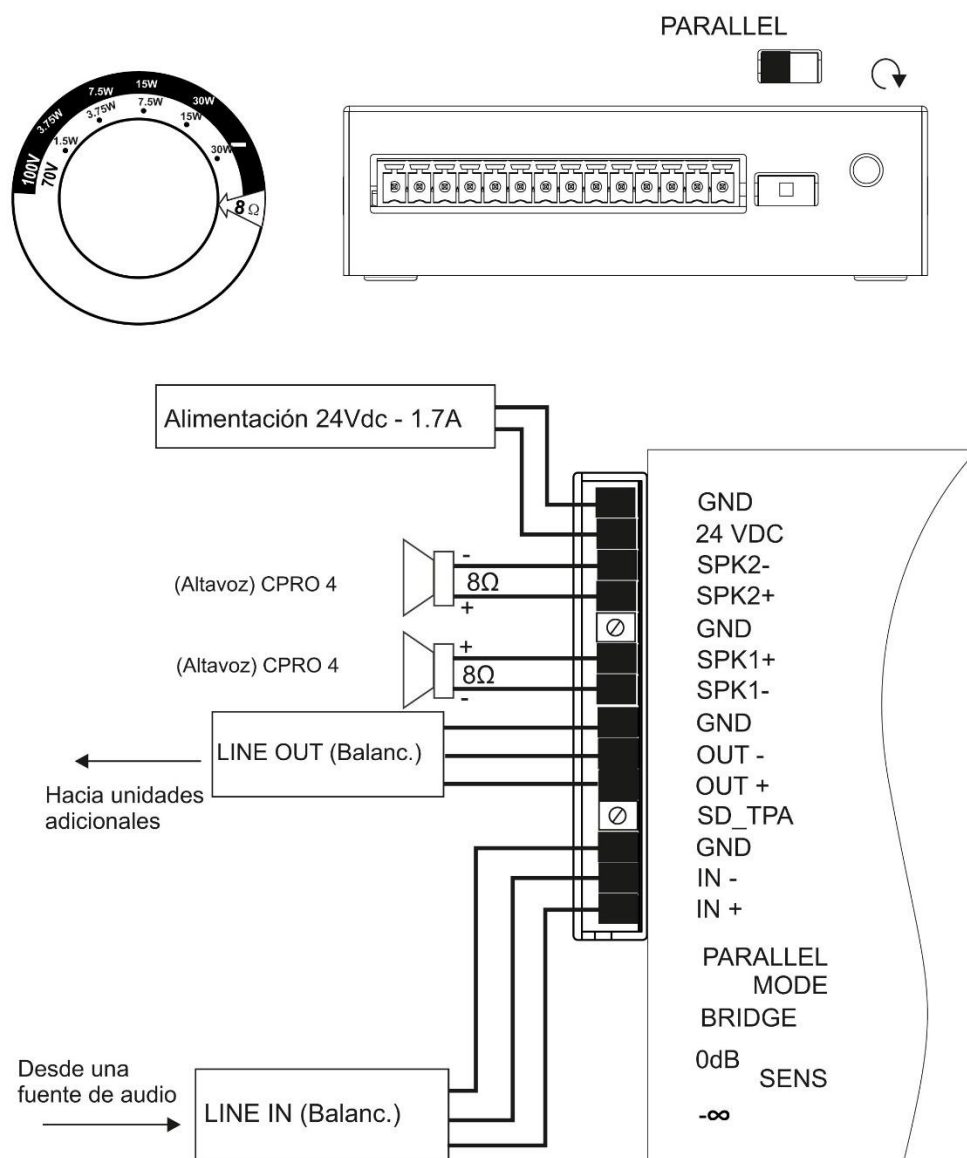
KIT SCPRO 4A 2 / KIT SCPRO 4 A BT 2

Antes de fijar el altavoz de techo, configúrelo de acuerdo a los requerimientos de la instalación y el siguiente dibujo.

- Seleccione la posición de potencia en el altavoz (accesible retirando la rejilla). En este caso "Baja impedancia 8Ω ".
- En el amplificador, seleccione la posición "PARALLEL".
- Conecte los terminales de altavoz del amplificador (SPK1+ and SPK1-) a un altavoz y los terminales (SPK2+ and SPK2-) a otro altavoz. Retire la tapa metálica para acceder al bloque de terminales y conéctelos con la polaridad correcta.

ATENCIÓN !!!

Es importante enfatizar que una configuración incorrecta de los dispositivos puede causar mal funcionamiento.



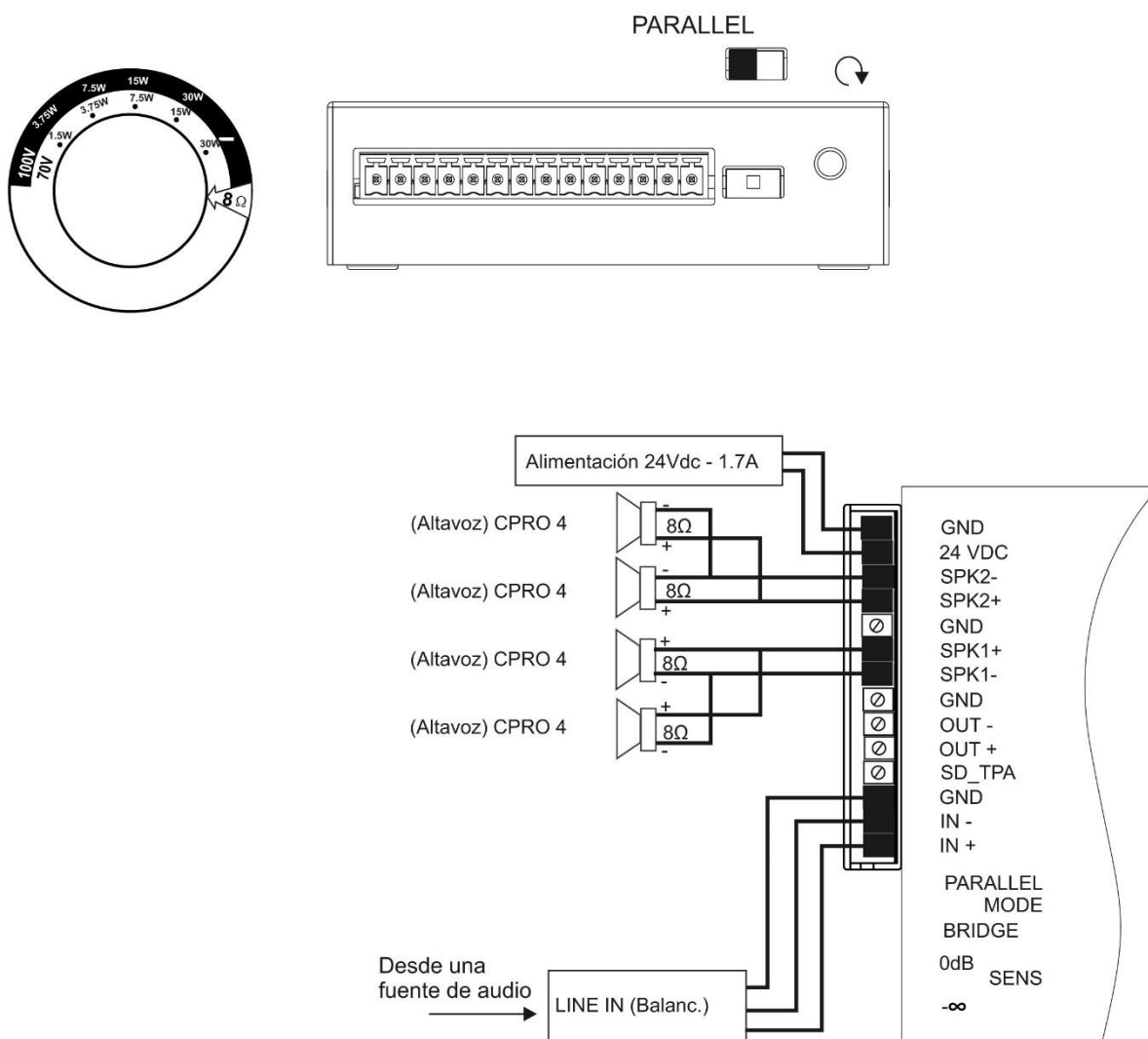
KIT SCPRO 4A 4 / KIT SCPRO 4 A BT 4

Antes de fijar el altavoz de techo, configúrelo de acuerdo a los requerimientos de la instalación y el siguiente dibujo.

- Seleccione la posición de potencia en el altavoz (accesible retirando la rejilla). En este caso "Baja impedancia 8Ω".
- En el amplificador, seleccione la posición "PARALLEL".
- Conecte los terminales de altavoz del amplificador (SPK1+ and SPK1-) a 2 altavoces conectados en paralelo, y SPK2+ and SPK2- a otros 2 altavoces con la misma conexión. Retire la tapa metálica para acceder al bloque de terminales y conéctelos con la polaridad correcta.

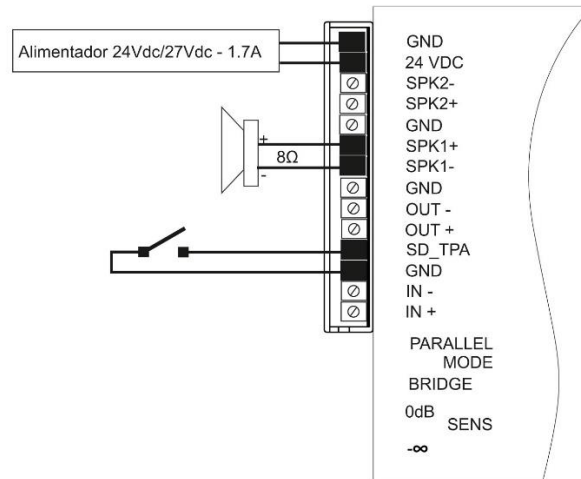
ATENCIÓN !!!

Es importante enfatizar que una configuración incorrecta de los dispositivos puede causar mal funcionamiento.



FUNCIÓN DE APAGADO REMOTO

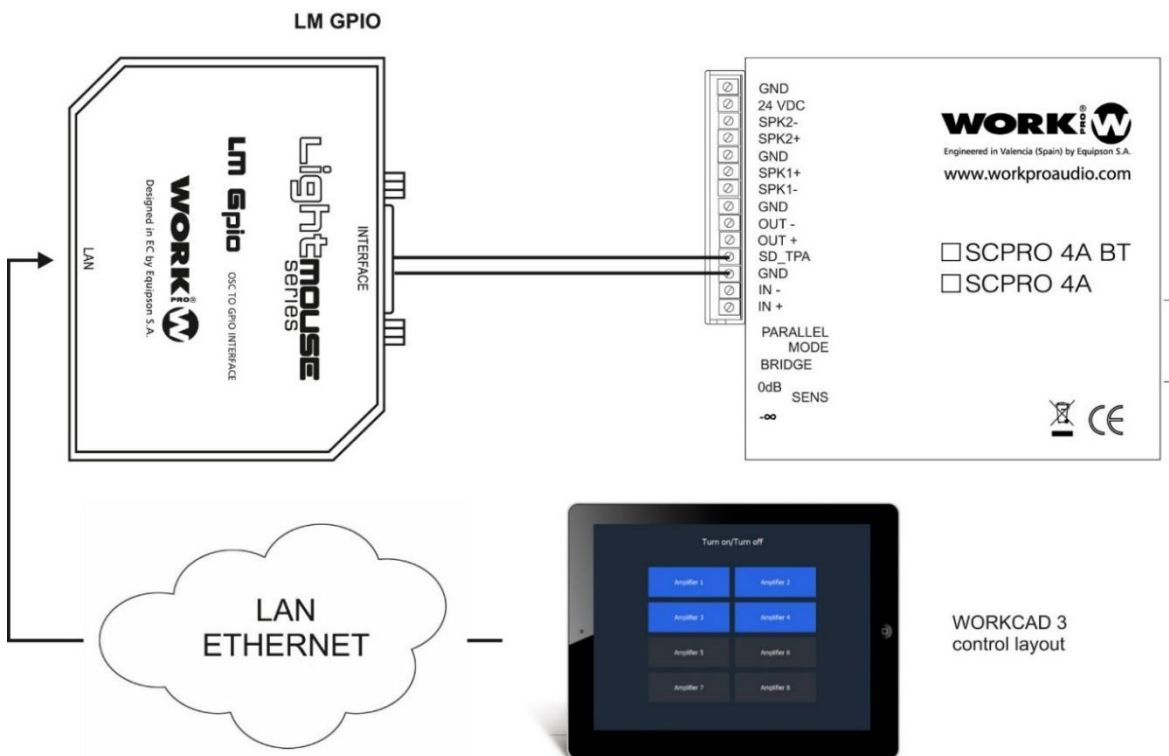
Los dispositivos de esta serie disponen de función Standby, permitiendo apagar el amplificador remotamente. Para habilitarlo, el terminal SD-TPA del amplificador debe estar conectado a GND (masa).



Instalación Sugerida

Usando una interfaz Ethernet/GPIO **LM GPIO**

Puede utilizar un LM GPIO para controlar la función de apagado a través de los puertos GPIO. En este caso, es posible enviar un comando de cierre de contacto desde un layout de WorkCAD 3. Debido a que LM GPIO tienen 10 GPIOs, es posible controlar el apagado de varias unidades en una instalación grande desde un único dispositivo.



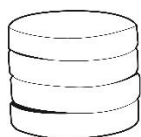
SCPRO 4A BT (Función Bluetooth)

En el caso de utilizar la entrada de audio por Bluetooth, conecte el dispositivo emisor de audio al amplificador con el siguiente nombre:

- Nombre del dispositivo: 1007BT
- Código para emparejar: 0000

ACCESORIO OPCIONAL

Opcionalmente, es posible solicitar 4 imanes de forma redondeada para fijar el amplificador.



POSIBLES PROBLEMAS Y SOLUCIÓN

Esta guía pretende ayudar en resolver problemas simples y comunes que pueden aparecer en el uso del dispositivo, si los problemas persisten, no intente abrir y reparar la unidad por sí solo, contacte con su distribuidor WORK PRO más cercano y devuélvalo para su reparación.

Si el dispositivo tiene un problema, siga los siguientes puntos de hasta que encuentre el problema y poder solucionarlo.

El dispositivo no funciona:

- Verifique el conexionado de alimentación.
- La posición de salida de potencia en el altavoz DEBE ESTAR configurada en 8 Ω .
- El conmutador de modo en el amplificador DEBE ESTAR en modo BRIDGE.
- Ajuste la sensibilidad de entrada.

Ruido o zumbidos:

- En modos BRIDGE y PARALLEL, compruebe las conexiones de los terminales de altavoz.
- En modo PARALLEL, la impedancia mínima en cada salida SPK1 y SPK2 DEBE SER de 4 Ω .
- Compruebe la polaridad de las conexiones de altavoz.



Av. Saler nº14 Poligono. Ind. L'Alteró. Silla 46460 VALENCIA-SPAIN

Tel: +34 961216301

www.workproaudio.com