

# RT SERIES

**User Manual/Manual de Uso**

## Safety Precautions

Flying and installation of this speaker cabinet must be carried out by qualified personnel following the approved safety standards.

Do not attempt to clean the plastic enclosure with solvents or petrochemical based cleaners.

Do not place objects which are sources of heat on the speaker cabinet such as lighting equipment or smoke machines.

Do not expose the speaker cabinet to direct rain or stand in water. Liquid getting into the box will risk a short circuit and will be hazardous.

Do not stack the speaker cabinet in a manner that could cause injury should a cabinet become dislodge.

## Attention

Before connecting or operating your new loudspeaker, please study the accompanying instruction manual paying special attention to the operating precautions and wiring procedure.

## RT Series

**RT series** includes a wide range of loudspeakers with different features in order to cover a wide spectrum of installations.

From 2-ways loudspeakers with 12" and 15" woofers, to 3-ways with the same type of woofer plus 6.5" woofer for mid frequencies, passing through double woofer systems.

All units (except **RT 18S**) incorporate a 35 mm insertion on the bottom in order to use a speaker stand (**RT 18S** incorporates the insertion in the upper side).

**NOTE:** Taking into account the dimensions of **RT 212** and **RT 215**, is advisable **DO NOT** use the insertion.

Made in wood with upper and bottom plastic finishing and metallic grille. Their handle system (lateral and upper) allows to manage this loudspeakers series with comfort.



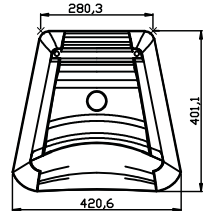
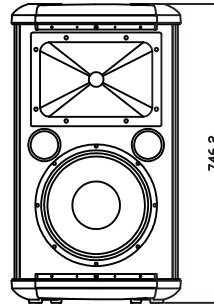
This symbol on the product or on its packaging indicates that this product shall not be treated as household waste. Instead it shall be handed over to the applicable collection point for the recycling of electrical and electronic equipment. By ensuring this product is disposed of correctly, you will help prevent potential negative consequences for the environment and human health, which could otherwise be caused by inappropriate waste handling of this product. The recycling of materials will help to conserve natural resources. For more detailed information about recycling of this product, please contact your local city office, your household waste disposal service or the shop where you purchased the product.

# FEATURES

# ENGLISH

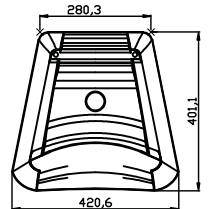
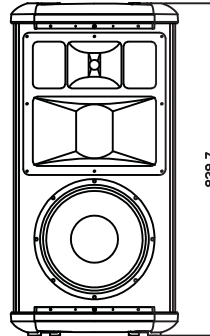
## RT 12

- Speaker cabinet made in wood
- System type: 2 ways
- 12" Woofer
- 34 mm titanium diaphragm compression driver
- Frequency Response: 48 - 20000 Hz
- Power Output: 400 W RMS ( 800 W max.)
- XOVER point: 2.5 kHz
- Impedance: 8 ohm
- Sensitivity: 97 +/- 2 dB (1dB/1 m)
- Output connector: 2 x XLN4
- Dimensions: 746,2 x 420,6+280,3 x 401,1 mm (HxWxD)
- Weight: 23 kg



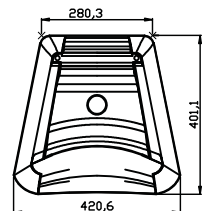
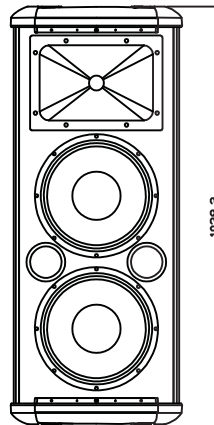
## RT 126

- Speaker cabinet made in wood
- System type: 3 ways
- 12" Woofer
- 6.5" Woofer for mid range
- 34 mm titanium diaphragm compression driver
- Frequency Response: 48 - 20000 Hz
- Power Output: 400 W RMS ( 800 W max.)
- XOVER point: 800 Hz (bass/mid), 4 kHz (mid/treble)
- Impedance: 8 ohm
- Sensitivity: 97 +/- 2 dB (1dB/1 m)
- Output connector: 2 x XLN4
- Dimensions: 839,7 x 420,6+280,3 x 401,1 mm (HxWxD)
- Weight: 26 kg



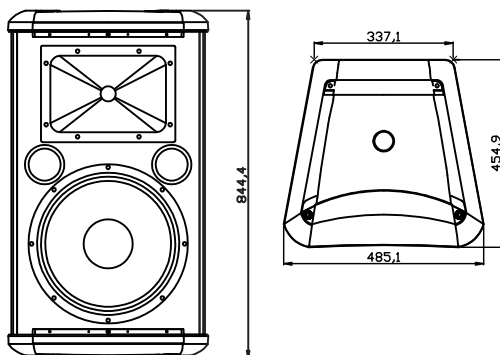
## RT 212

- Speaker cabinet made in wood
- System type: 2 ways
- 2 x 12" Woofer
- 44 mm Neodymium magnet diaphragm compression driver
- Frequency Response: 46 - 20000 Hz
- Power Output: 850 W RMS ( 1700 W max.)
- XOVER point: 600 Hz (bass/mid bass), 2.5kHz (mid bass/treble)
- Impedance: 4 ohm
- Sensitivity: 99 +/- 2 dB (1dB/1 m)
- Output connector: 2 x XLN4
- Dimensions: 1038,2 x 420,6+280,3 x 401,1 mm (HxWxD)
- Weight: 36 kg



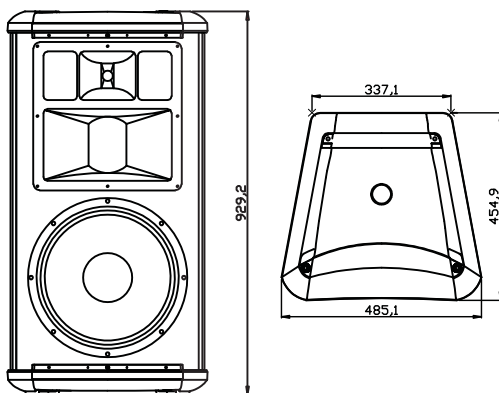
## RT 15

- Speaker cabinet made in wood
- System type: 2 ways
- 15" Woofer
- 44 mm Neodymium magnet diaphragm compression driver
- Frequency Response: 45 - 20000 Hz
- Power Output: 500 W RMS ( 1000 W max.)
- XOVER point: 2.5 kHz
- Impedance: 8 ohm
- Sensitivity: 99 +/- 2 dB (1dB/1 m)
- Output connector: 2 x XLN4
- Dimensions: 844,4 x 485,1+337,1 x 454,9 mm (HxWxD)
- Weight: 30 kg



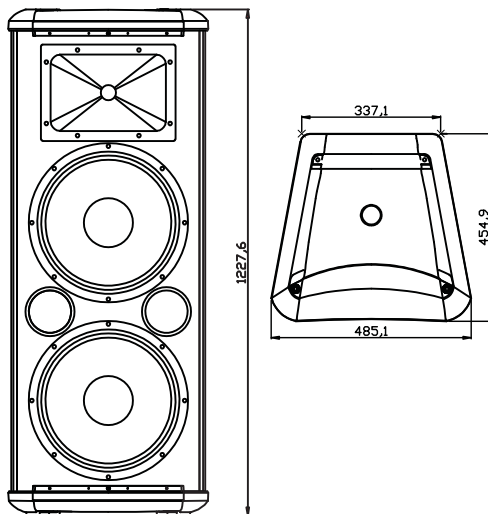
## RT 156

- Speaker cabinet made in wood
- System type: 3 ways
- 15" Woofer
- 6.5" Woofer for mid range
- 34 mm titanium diaphragm compression driver
- Frequency Response: 45 - 20000 Hz
- Power Output: 500 W RMS ( 800 W max.)
- XOVER point: 800 Hz (bass/mid), 4 kHz (mid/treble)
- Impedance: 8 ohm
- Sensitivity: 99 +/- 2 dB (1dB/1 m)
- Output connector: 2 x XLN4
- Dimensions: 929,2 x 485,1+337,1 x 454,9 mm (HxWxD)
- Weight: 35 kg



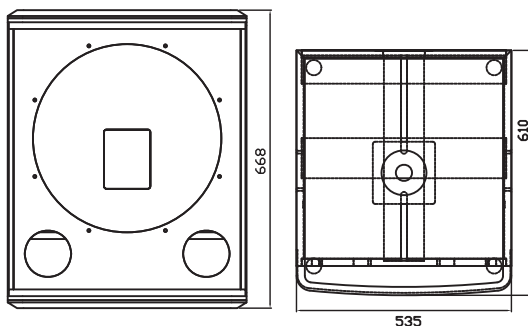
## RT 215

- Speaker cabinet made in wood
- System type: 2 ways
- 2 x 15" Woofer
- 44 mm Neodymium magnet diaphragm compression driver
- Frequency Response: 42 - 20000 Hz
- Power Output: 1100 W RMS ( 2200 W max.)
- XOVER point: 600 Hz (bass/mid bass), 2.5kHz (mid bass/treble)
- Impedance: 4 ohm
- Sensitivity: 102 +/- 2 dB (1dB/1 m)
- Output connector: 2 x XLN4
- Dimensions: 1227,6 x 485,1+337,1 x 454,9 mm (HxWxD)
- Weight: 49 kg



## RT 18 S

- Speaker cabinet made in wood
- System type: Subwoofer
- 1 x 18" Woofer
- Frequency Response: 38 - 800 Hz
- Power Output: 800 W RMS ( 1600 W max.)
- XOVER point: 600 Hz
- Impedance: 8 ohm
- Sensitivity: 100 +/- 2 dB (1dB/1 m)
- Output connector: 2 x XLN4
- Dimensions: 668 x 535 x 610 mm (HxWxD)
- Weight: 35 kg



## Precauciones de Seguridad

El volado e instalación de estos bafles debe ser llevado a cargo por personal cualificado y siguiendo todas las normas de seguridad.

No trate de limpiar la cubierta plástica con disolventes o limpiadores petroquímicos.

No sitúe objetos, los cuales sean fuentes de calor, como equipos de iluminación, amplificadores o máquinas de humo, sobre los bafles

No exponga al baffle a lluvia o a salpicaduras de agua. La entrada de líquidos en la unidad puede suponer un riesgo de descargas eléctricas y puede resultar muy peligroso.

No apile las unidades de tal manera que puedan causar daños en personas, propiedades o los mismos bafles en caso de caer.

## Atención

Antes de conectar o hacer funcionar la unidad, por favor, estudie el manual de instrucciones que la acompaña, prestando especial atención a las precauciones a la hora de manejar la unidad y el cableado de la misma.

## Serie RT

La serie **RT** incluye un amplio rango de cajas acústicas con diferentes características con el fin de cubrir un amplio espectro de instalaciones.

Desde cajas acústicas de 2 vías con woofers de 12" y 15", a unidades de 3 vías con el mismo tipo de subwoofers y un altavoz adicional de 6.5" para las frecuencias medias, pasando por sistemas de doble woofer y un subgrave.

Fabricadas en madera con acabado en plástico en la parte superior e inferior y rejilla frontal metálica. Su sistema de asas (lateral, superior e inferior), permite manejar estas cajas acústicas con gran comodidad.

Todas las unidades (excepto **RT 18S**) incorporan vaso de inserción de 35 mm en la parte inferior para su colocación con un soporte (**RT 18S** lo tiene en la parte superior)

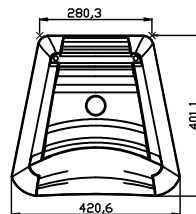
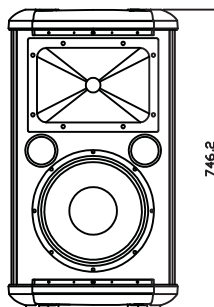
**NOTA:** Dada la longitud de los modelos **RT 212** y **RT 215**, es aconsejable no utilizarse el vaso de inserción inferior.



Este símbolo en su equipo o embalaje, indica que el presente producto no puede ser tratado como residuos domésticos normales, sino que deben entregarse en el correspondiente punto de recogida de equipos electrónicos y eléctricos. Asegurándose de que este producto es desechado correctamente, Ud. está ayudando a prevenir las consecuencias negativas para el medio ambiente y la salud humana que podrían derivarse de la incorrecta manipulación de este producto. EL reciclaje de materiales ayuda a conservar las reservas naturales. Para recibir más información, sobre el reciclaje de este producto, contacte con su ayuntamiento, su punto de recogida más cercano o el distribuidor donde adquirió el producto.

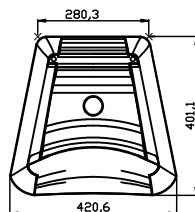
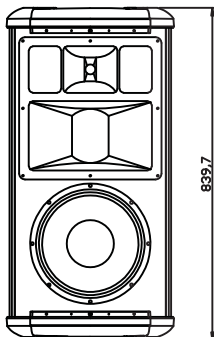
## RT 12

- Caja acústica fabricada en madera
- Tipo de sistema: 2 vías
- Woofer 12"
- Driver con diafragma de titanio de 34 mm
- Respuesta de frecuencia: 48 - 20000 Hz
- Potencia de salida: 400 W RMS ( 800 W max.)
- punto de XOVER: 2.5 kHz
- Impedancia: 8 ohm
- Sensibilidad: 97 +/- 2 dB (1dB/1 m)
- Conexión de salida: 2 x XLN4
- Dimensiones: 746,2 x 420,6+280,3 x 401,1 mm (AlxAnxPr)
- Peso: 23 kg



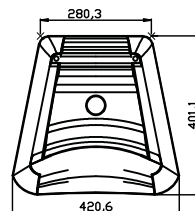
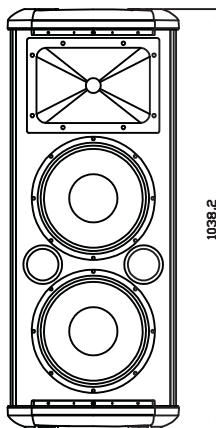
## RT 126

- Caja acústica fabricada en madera
- Tipo de sistema: 3 vías
- Woofer 12"
- Woofer 6.5" para medios
- Driver con diafragma de titanio de 34 mm
- Respuesta de frecuencia: 48 - 20000 Hz
- Potencia de salida: 400 W RMS ( 800 W max.)
- Punto de XOVER: 800 Hz (bass/mid), 4 kHz (mid/treble)
- Impedancia: 8 ohm
- Sensibilidad: 99 +/- 2 dB (1dB/1 m)
- Conexión de salida: 2 x XLN4
- Dimensiones: 839,7 x 420,6+280,3 x 401,1 mm (AlxAnxPr)
- Peso: 26 kg



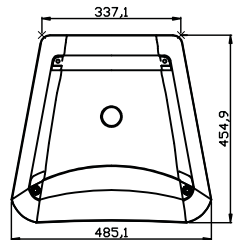
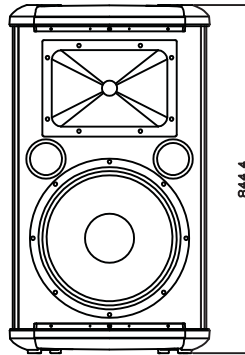
## RT 212

- Caja acústica fabricada en madera
- Tipo de sistema: 2 vías
- 2 x Woofer 12"
- Driver con diafragma de neodimio de 44 mm
- Respuesta de frecuencia: 46 - 20000 Hz
- Potencia de salida: 850 W RMS ( 1700 W max.)
- punto de XOVER: 600 Hz (bass/mid bass), 2.5kHz (mid bass/treble)
- Impedancia: 4 ohm
- Sensibilidad: 99 +/- 2 dB (1dB/1 m)
- Conexión de salida: 2 x XLN4
- Dimensiones: 1038,2 x 420,6+280,3 x 401,1 mm (AlxAnxPr)
- Peso: 36 kg

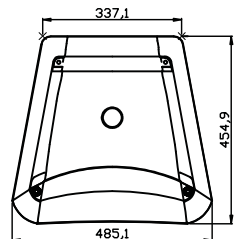
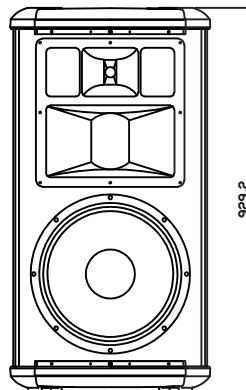


**RT 15**

- Caja acústica fabricada en madera
- Tipo de sistema: 2 vías
- Woofer 15"
- Driver con diafragma de neodimio de 44 mm
- Respuesta de frecuencia: 45 - 20000 Hz
- Potencia de salida: 500 W RMS ( 1000 W max.)
- Punto de XOVER: 2.5 kHz
- Impedancia: 8 ohm
- Sensibilidad: 99 +/- 2 dB (1dB/1 m)
- Conexión de salida: 2 x XLN4
- Dimensiones: 844,4 x 485,1+337,1 x 454,9 mm (AlxAnxPr)
- Peso: 30 kg

**RT 156**

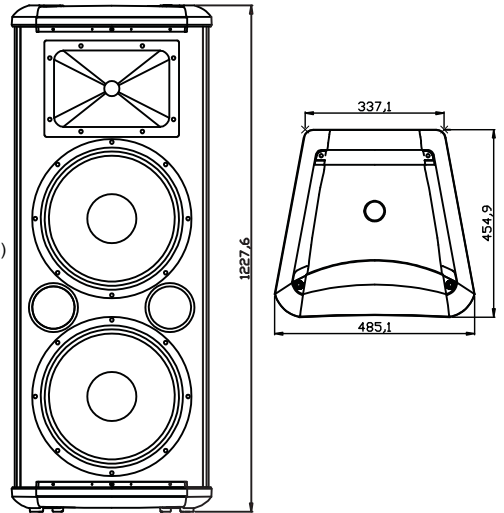
- Caja acústica fabricada en madera
- Tipo de sistema: 3 vías
- Woofer 15"
- Woofer 6.5" para medios
- Driver con diafragma de titanio de 34 mm
- Respuesta de frecuencia: 45 - 20000 Hz
- Potencia de salida: 500 W RMS ( 1000 W max.)
- Punto de XOVER: 800 Hz (bass/mid), 4 kHz (mid/treble)
- Impedancia: 8 ohm
- Sensibilidad: 99 +/- 2 dB (1dB/1 m)
- Conexión de salida: 2 x XLN4
- Dimensiones: 929,2 x 485,1+337,1 x 454,9 mm (AlxAnxPr)
- Peso: 35 kg





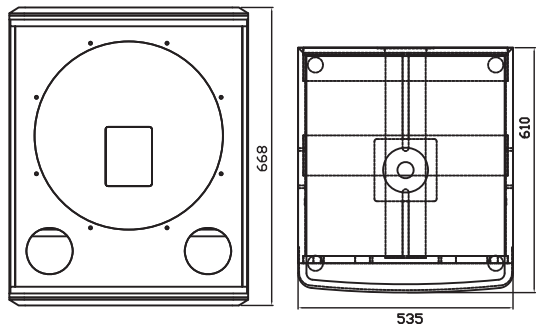
## RT 215

- Caja acústica fabricada en madera
- Tipo de sistema: 2 vías
- 2 x Woofer 15"
- Driver con diafragma de neodimio de 44 mm
- Respuesta de frecuencia: 42 - 20000 Hz
- Potencia de salida: 1100 W RMS ( 2200 W max.)
- Punto de XOVER: 600 Hz (bass/mid bass), 2.5kHz (mid bass/treble)
- Impedancia: 4 ohm
- Sensibilidad: 102 +/- 2 dB (1dB/1 m)
- Conexión de salida: 2 x XLN4
- Dimensiones: 1227,6 x 485,1 x 337,1 x 454,9 mm (HxWxD)
- Peso: 49 kg



## RT 18 S

- Caja acústica fabricada en madera
- Tipo de sistema: Subwoofer
- Woofer 18"
- Respuesta de frecuencia: 38 - 800 Hz
- Potencia de salida: 800 W RMS ( 1600 W max.)
- Punto de XOVER: 600 Hz
- Impedancia: 8 ohm
- Sensibilidad: 100 +/- 2 dB (1dB/1 m)
- Conexión de salida: 2 x XLN4
- Dimensiones: 668 x 535 x 610 mm (AlxAnxPr)
- Peso: 35 kg









Equipson, S.A.  
[www.equipson.es](http://www.equipson.es)  
[support@equipson.es](mailto:support@equipson.es)

All rights reserved.

---