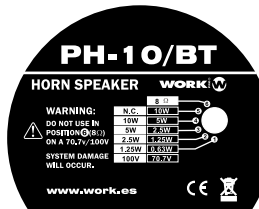
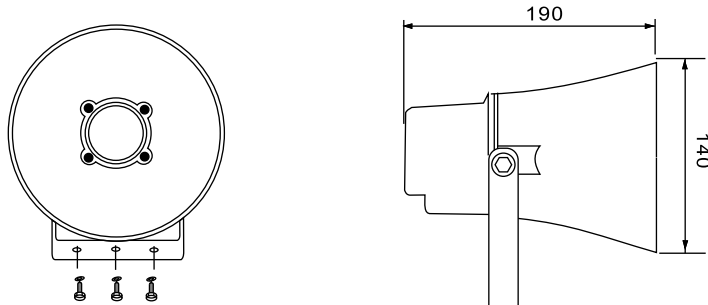


Model: PH - 10/BT
HORN SPEAKER



Dimensions



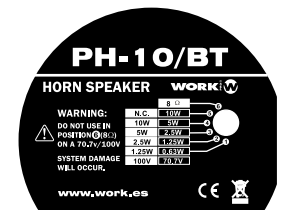
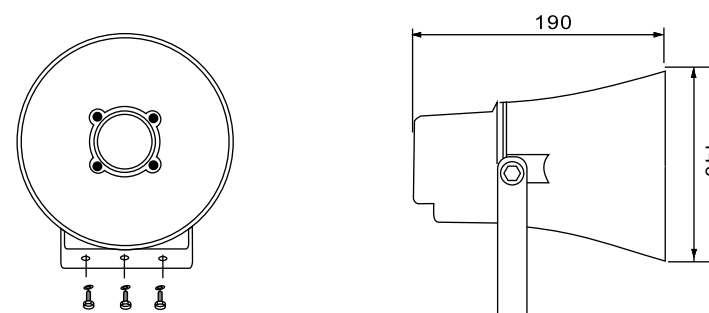
Power Taps	1.25W/2.5W/5W/10W/8 ohm
Line Voltage	100V
Sensitivity (1M/1W)	97 dB
Frequency Response	400 -10kHz
Dimensions	Ø 140 x 190 mm
Material	ABS
Weight	1.3 Kg

Specifications are subjects to be change without notice

Modelo: PH - 10/BT
MOTOR CON DIFUSOR



Dimensiones



Selector de potencia.....	1.25W/2.5W/5W/10W/8 ohm
Tensión de línea	100V
Sensibilidad (1M/1W)	97 dB
Respuesta de frecuencia	400 -10kHz
Dimensiones	Ø 140 x 190 mm
Material	ABS
Peso	1.3 Kg

Las especificaciones están sujetas a cambio sin previo aviso