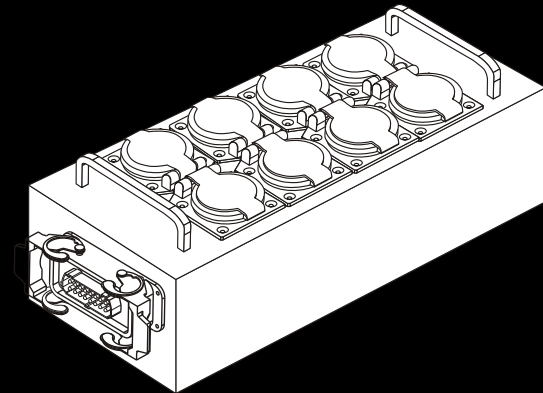
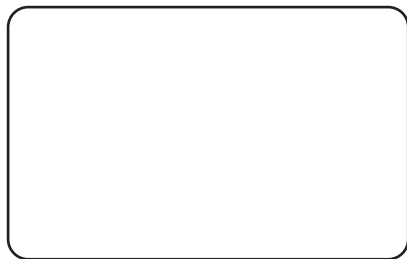


WORK[®]



PD - 81 S



Equipson, S.A.
www.equipson.es
support@equipson.es

CE

WORK

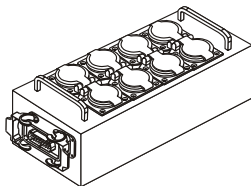
All rights reserved.

User Manual / Instrucciones de Usuario



WORK® PD-81 S SPLITTER

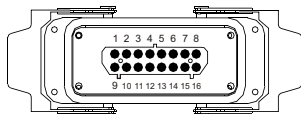
User Instruction



WARNING!!!

This product is intended for indoor use only.
This apparatus must be earthed.
To prevent fire or shock hazard, do not expose this product under a high temperature or humid area.

Connections



Pins Arrangement

1	CH.1	9	N
2	CH.2	10	N
3	CH.3	11	N
4	CH.4	12	N
5	CH.5	13	N
6	CH.6	14	N
7	CH.7	15	N
8	CH.8	16	N

Specifications

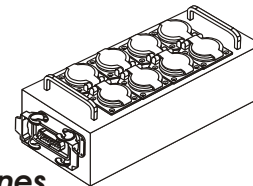
Power Input AC 230V~50/60Hz
Input Connector 16 pin ILME male multiconnector
Power Outlet 8xSchuko, 16A
Dimensions 345x150x102mm
Weight 3.2Kg



24-004-1048
Rev 1.0

WORK® PD-81 S SPLITTER

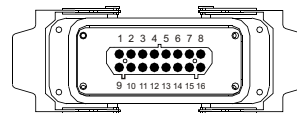
Manual de Instrucciones



ATENCIÓN!!!

Este producto está diseñado solo para usos en interior.
Este aparato debe ser conectado a una toma de tierra.
Para prevenir el riesgo de fuego o descarga eléctrica,
no exponga es producto a altas temperatura o humedad.

Conexiones



Disposición de pines

1	CH.1	9	N
2	CH.2	10	N
3	CH.3	11	N
4	CH.4	12	N
5	CH.5	13	N
6	CH.6	14	N
7	CH.7	15	N
8	CH.8	16	N

Especificaciones

Alimentación AC 230V~50/60Hz
Conector de entrada Multiconector ILME macho de 16 pines
Salidas de Potencia 8xSchuko, 16A
Dimensiones 345x150x102mm
Peso 3.2Kg



24-004-1048
Rev 1.0