



WORK
PRO

NEO 6 MARINE

(IP65)

v.1.0



OVERVIEW

The NEO 6 MARINE consists of an installation loudspeaker high IP range (IP65 for indoor and outdoor). Its special treatment (enclosure and paint) made it suitable for outdoor installations, specially, ships or places near beaches.

The model is sold in pairs. They are passive elements with a low impedance connection of 8Ω and a transformer for 100V line with 4 different output power positions.

In this way, the power at low impedance covers 60W and for 100V line from 4W to 32W.

Made of polypropylene and sold in pairs, they include wall fixing brackets and are available in white color.

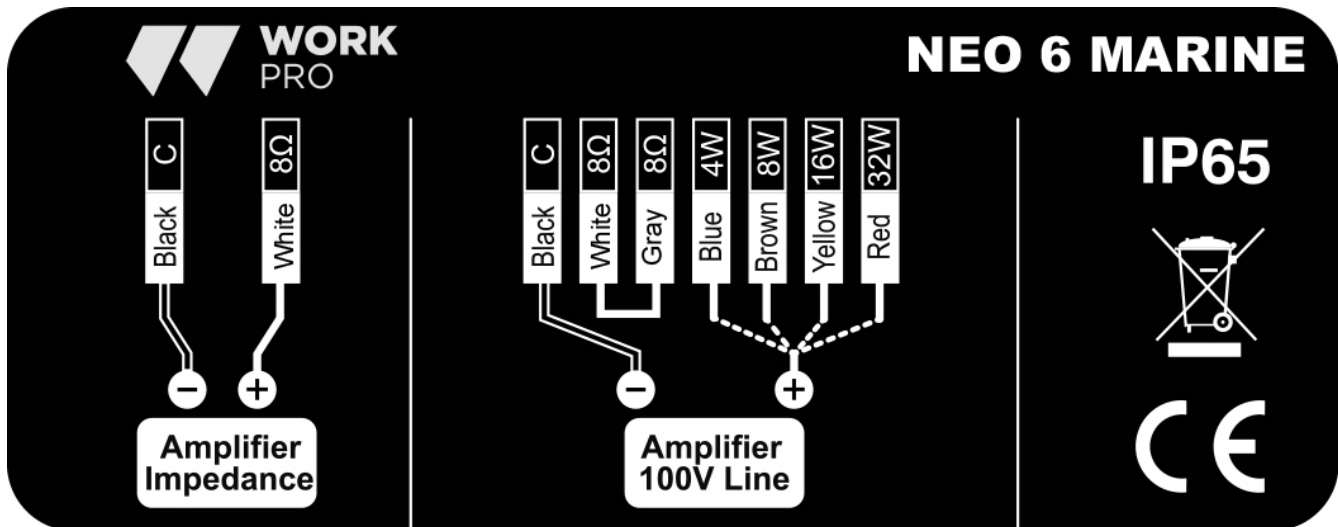
Technical Data:

	NEO 6 MARINE
LF Driver	6.5"
HF Driver	1"
Low impedance output	60W @ 8Ω
100V Line	4W/8W/16W/32W
Sensitivity	92 dB
SPL max.	109 dB
Frequency Range	80Hz-20kHz
Horizontal Coverage	120°
Vertical Coverage	90°
IP Rate	IP65
Dimensions (WxHxD)	170x290x200 mm
Weight	3.1 Kg

FEATURES:

- 2-way passive loudspeakers
- IP65 range for indoor and outdoor applications
- Output for low impedance and 100V line amplifiers
- Made of polypropylene
- Metal grille
- Available in white COLOUR

CONNECTIONS



INSTALLATION

CAUTIONS



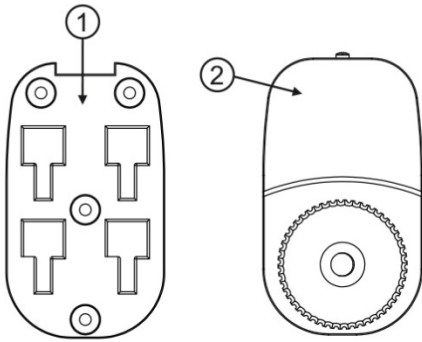
If you need connect to loudspeaker to 70, 100V line position, the cables marked as 2 & 3 (Orange, Green colours), corresponding to 8Ω, **MUST BE CONNECTED BETWEEN THEM** (Check the label in the rear side).



Make sure to select the correct power cable before connecting the loudspeaker to a 70/100V line amplifier. If the low impedance position (8Ω), is selected, the loudspeaker could be damaged!

ADVANCED USE

NEO IP Series include a pair of plastic wall-mount bracket. Please, follow the next instruction to mounting it.



1	Rear wall mounting part
2	Allen Screw 45 mm x M6
3	M6 nut
4	Threaded Ball
5	M10 nut
6	Rear threaded insert (a)
7	Screw eyelet for safety cable (a) (b)

(a) Mounted to loudspeaker

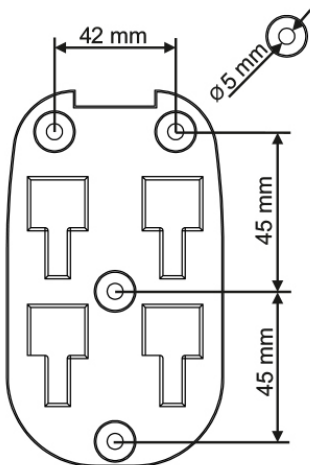
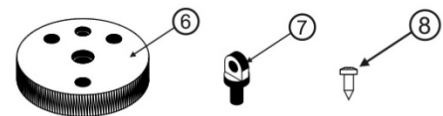
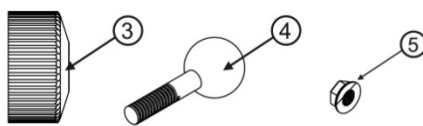


figure 1

Mounting Process

Use the wall mounting part (1) to mark the fixing points on the wall. Take into account the dimensions between holes and the diameters marked in figure 1. Drill wall and insert wall fixings. Screw wall mounting part to wall. Ensure that suitable screws and wall fixings are used. If in any doubt contact a suitably qualified expert.

Mount (3), (4) & (5) as shown in figure 2. Screw the threaded ball (4) into the threaded insert on the rear of the loudspeaker (6).

Tighten M10 nut (5) against the loudspeaker with a spanner

The assembly will now be as shown in figure 3.

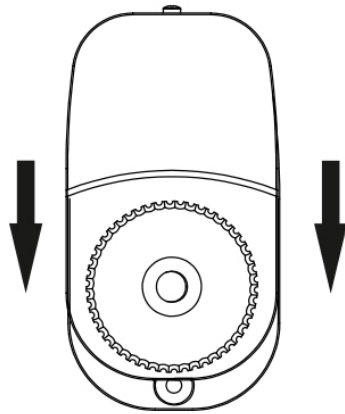
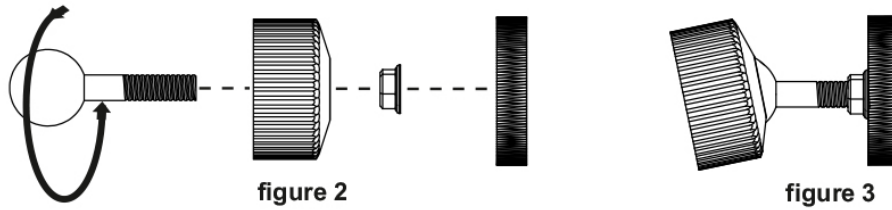
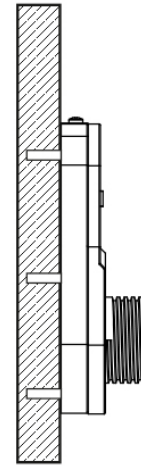


figure 4

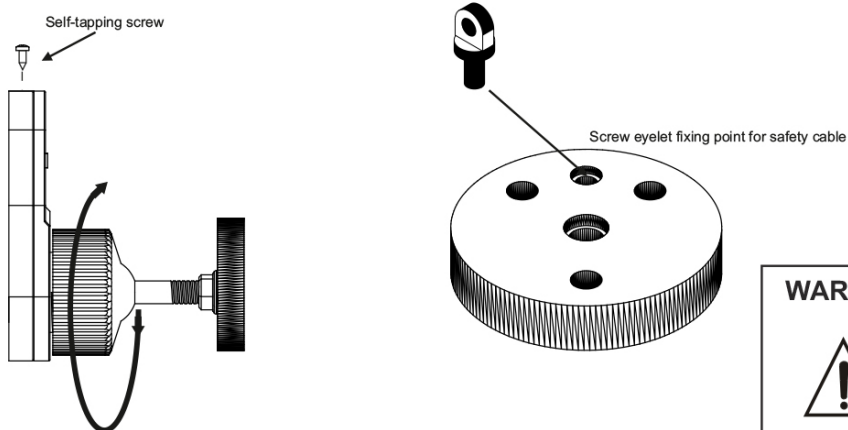
Slide the hooks of the front threaded part (2) down in to the slots of the wall mount part (1). (figure 4)



Mount (3), (4) & (5) as shown in figure 2. Screw the threaded ball (4) into the threaded insert on the rear of the loudspeaker (6).

Tighten M10 nut (5) against the loudspeaker with a spanne

The assembly will now be as shown in figure 3.



WARNING: The maximum loading of this bracket (10 kg), must never be exceeded.
No other items must be suspended or attached to the bracket or speaker enclosure.

DESCRIPCIÓN GENERAL

NEO 6 MARINE consiste en un altavoz de instalación de alto rango IP (IP65 para interiores y exteriores. Su tratamiento especial (carcasa y pintura) lo hacen adecuado para instalaciones en exteriores, especialmente, barcos o lugares cercanos a playas.

El modelo se vende por parejas. Son elementos pasivos con una conexión de baja impedancia de 8Ω y un transformador para línea de 100V con 4 posiciones diferentes de potencia de salida.

De esta forma, la potencia a baja impedancia cubre 60W y para línea de 100V de 4W a 32W.

Fabricados en polipropileno y vendidos por parejas, incluyen soportes de fijación a pared y están disponibles en color blanco.

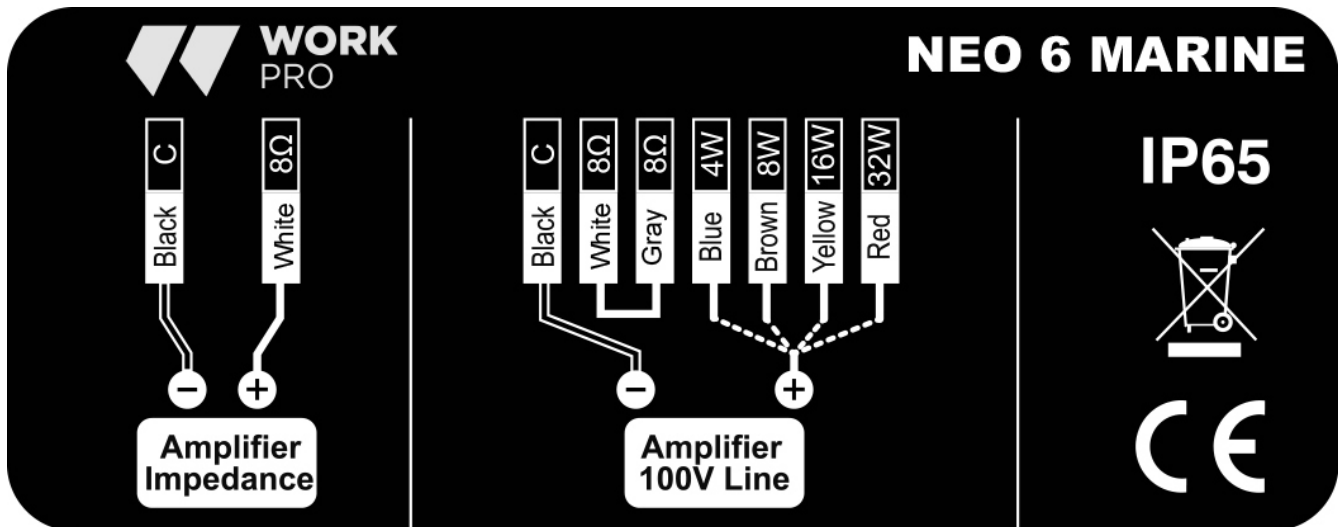
Datos Técnicos:

	NEO 6 MARINE
Woofer	6.5"
TWT	1"
Salida baja impedancia	60W @ 8Ω
Línea 100V	4W/8W/16W/32W
Sensibilidad	92 dB
SPL max.	109 dB
Rango de frecuencias	80Hz-20kHz
Cobertura horizontal	120°
Cobertura vertical	90°
Rango IP	IP65
Dimensiones (An x Al x Pr)	170x290x200 mm
Peso	3.1 Kg

Características:

- Caja acústica pasiva de 2 vías
- Rango IP65 para aplicaciones en interior y exterior
- Salida para amplificadores de baja impedancia y línea 100V
- Fabricados en polipropileno
- Rejilla metálica
- Disponible en color blanco.

CONEXIONES



INSTALACIÓN

PRECAUCIONES



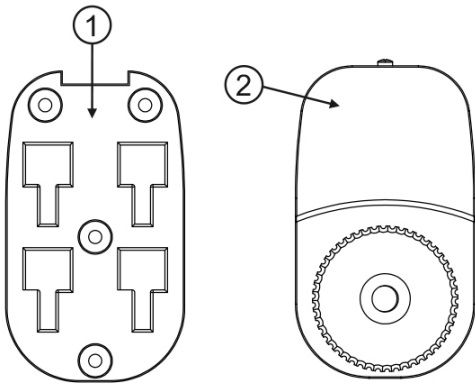
Para conectar el altavoz a una posición de línea 70/100V, los cables marcados como 2 y 3 (colores Naranja y verde) correspondientes a 8 Ω , deben CONECTARSE ENTRE SI.



Asegúrese de seleccionar el cable correcto de potencia antes de conectar el altavoz a un amplificador de línea 70/100V. si se selecciona el cable de baja impedancia (8 Ω), el altavoz puede dañarse.

USO AVANZADO

La serie NEO IP incluye un par de soportes de montaje en pared de plástico. Por favor, siga las siguientes instrucciones para montarlo.



1	Pieza de montaje trasera pared
2	Tornillo Allen 45 mm x M6
3	Tuerca M6
4	Bola roscada
5	Tuerca M10
6	Pieza de inserción trasera (a)
7	Tornillo fijación cable de seguridad (a) (b)

(a) Montado en el altavoz

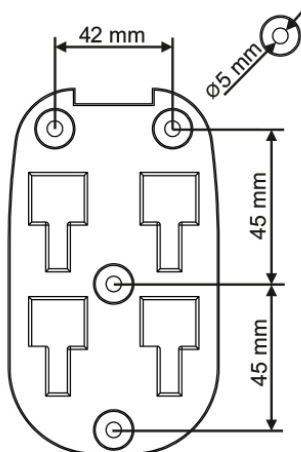


figura 1

Proceso de Montaje

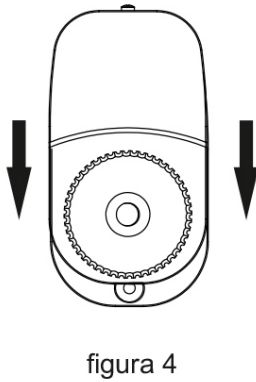
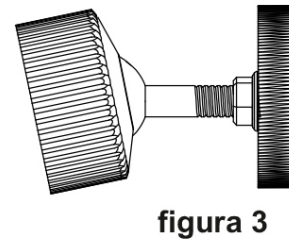
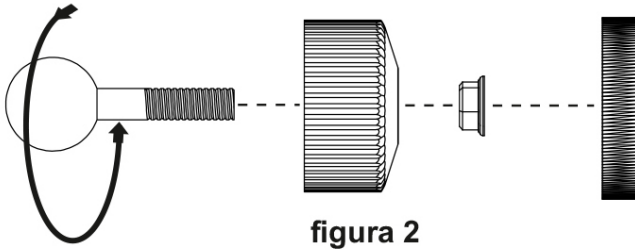
Use la pieza de montaje (1) para marcar los puntos de fijación a la pared. Tenga en cuenta las medidas y diámetros marcados en la figura 1.

Fije la pieza a la pared. Asegúrese de fijarlo con todos los tornillos. Si tiene cualquier duda, consulte con un técnico.

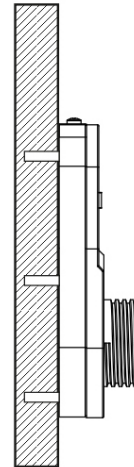
Monte las piezas (3), (4) y (5) como muestra la figura 2. Atornille la pieza (4) dentro de la inserción roscada del altavoz (6).

Fije la tuerca M10 (5) contra el altavoz.

El montaje final se muestra en la figura 3.



Deslice la pieza frontal sobre la pieza montada en la pared (figura 4)

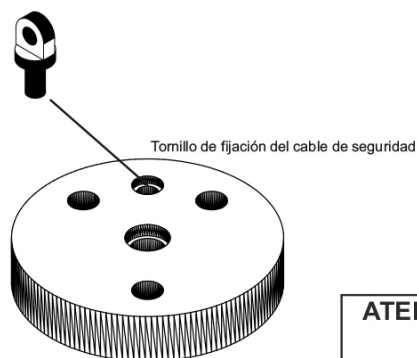
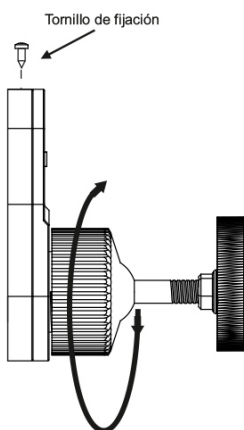


Atornille el aro rotativo (3) varias veces (sin fijarlo totalmente).


Ahora ajuste el altavoz en la posición deseada.

Fije el altavoz y apriete el aro (3) completamente.

Use el tornillo de fijación del cable (7).



ATENCIÓN: La carga máxima de este soporte metálico de pared es de (10 kg), NUNCA debe excederse. Ningún otro elemento debe colgarse de este soporte o de las sujeciones del altavoz





EQUIPSON, S.A.

Avda. El Saler, 14 Pol. Ind. L'Alteró

46460- SILLA

Valencia – Spain

www.equipson.es support@equipson.es