

MU 250

User Manual - Version 1.0



SAFETY INSTRUCTIONS

1. Read the instructions of this manual.
2. Keep these instructions in a safe place.
3. Heed all warnings.
4. Follow all instructions.
5. Please, respect your country safety regulations.
6. Don't use this device close to the water or high humidity places. Clean only with dry cloth.
7. Don't install near any heat sources such as radiators, heat registers, stoves, or other apparatus (including amplifiers) that produce heat. Make certain that the equipment is always installed so that is cooled and can't overheat.
8. Only use attachments/accessories specified by the manufacturer.
9. Protect the power cord from being walked on or pinched, particularly at plugs, convenience receptacles, and the point where they exit from the apparatus.
10. Unplug this device during lightning storms or when unused for long periods of time.
11. The technical service is required when the device has been damaged in any way, such as power supply cord or plug, liquid has been spilled or objects have fallen into the device, doesn't operate normally or has been dropped.
12. To completely disconnect this apparatus from the AC mains, disconnect the power supply cord plug from the AC receptacle.
13. The mains plug of the power supply cord shall remain readily operable.
14. WARNING – to reduce the risk of fire or electric shock, don't expose this device to rain or humidity.
15. Don't expose this equipment to dripping or splashing and ensure that no objects filled with liquids, such as vases, are placed near the equipment.

OVERVIEW

MU 250 is a professional 1-channel wireless system in UHF band. Its PLL system allows a great signal stability, making it very suitable for live appliances, touring or even conference rooms.

The LCD on the receiver displays all the information needed: frequency, AF, RF and output gain level.

The receiver features balanced and unbalanced output.

The system is sold in 2 different sets:

MU 250 + MM 250: Receiver + 1 handheld microphone.

MU 250 + LV 250: Receiver + 1 bodypack transmitter + 1 lavalier microphone

Technical data:

Frequency band	UHF 550-960 MHz
Dynamic Range	96 dB
Frequency Response	30 Hz – 20 kHz +/- 2 dB
Receiving sensitivity	-95dBm
S/N Ratio REsponse	96 dB
Connection	Unbalanced: 1x 6.3 mm Balanced: 1x XLR 3p
Power supply mode	DC 12V 500mA input

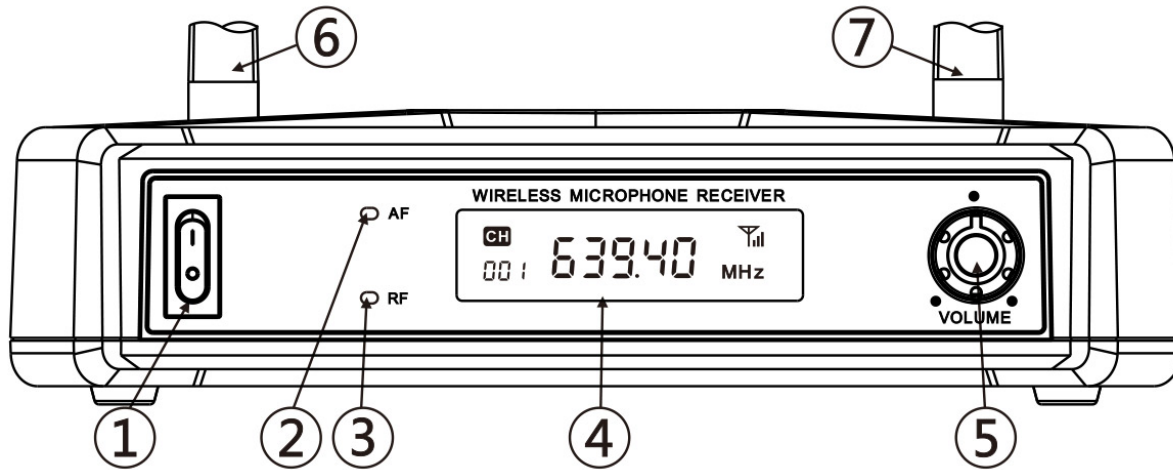
Features:

- Professional 1-channel wireless system in UHF band.
- LCD display with AF, RF, gain and frequency information.
- Balanced and mix unbalanced output.
- 2 different sets:
- MU 250 + MM 250: Receiver + 1 handheld microphone.
- MU 250 + LV 250: Receiver + 1 bodypack transmitter + 1 lavalier microphone

FUNCTIONS

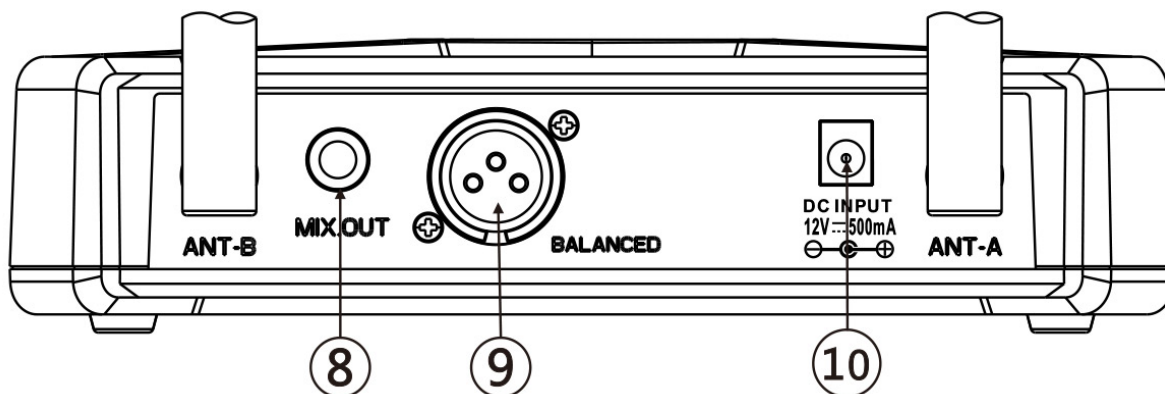
MU 250 (RECEIVER)

FRONT PANEL



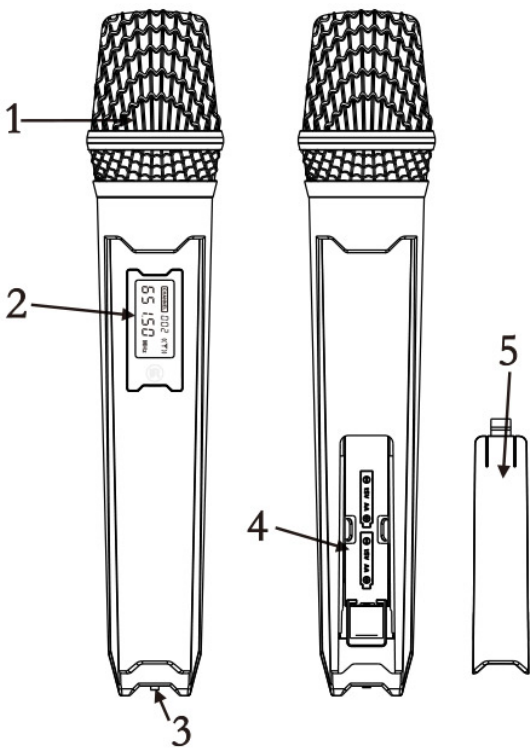
1. Power switch
2. AF indicator
3. RF indicator
4. LCD screen DISPLAY
5. Volume knob
6. Antenna A
7. Antenna B

REAR PANEL



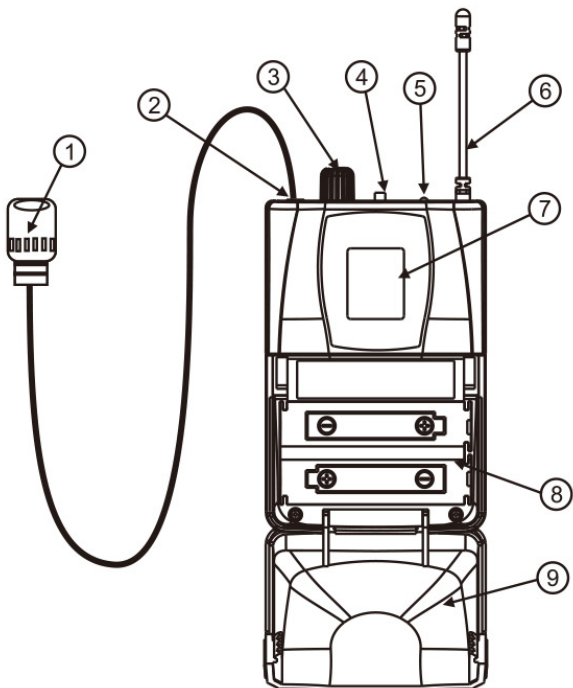
8. Unbalanced MIX OUT
9. Balanced output
10. DC input (12V 500 mA)

(Handheld microphone transmitter)



1. Cartridge
2. LCD screen display
3. ON/OFF switch
4. Battery compartment: Use 2x 1,5V AA type
5. Battery cover

(Bodypack transmitter)



1. Tie microphone
2. Input socket
3. Volume +/-
4. ON/OFF
5. Power indicator
6. Antenna
7. LCD display
8. Battery compartment: Use 2x1.5V AA type
9. Battery cover

INDICACIONES DE SEGURIDAD

1. Lea las instrucciones de este manual.
2. Guarde estas instrucciones en un lugar seguro.
3. Respete todas las advertencias.
4. Siga todas las instrucciones.
5. Por favor, respete las normas de seguridad de su país.
6. No utilice este dispositivo cerca del agua o lugares con alta humedad. Límpielo sólo con un paño seco.
7. No instale cerca de fuentes de calor como radiadores, calefactores, estufas u otros aparatos (incluyendo amplificadores) que produzcan calor. Asegúrese de que el equipo esté siempre instalado de modo que no pueda sobrecalentarse.
8. Utilice únicamente accesorios especificados por el fabricante.
9. Proteja el cable de alimentación de no ser pisado o pinzado, especialmente en los enchufes, tomas murales y en el punto donde sale del aparato.
10. Desenchufe este dispositivo durante tormentas eléctricas o cuando no se utilice durante largos períodos de tiempo.
11. El servicio técnico es necesario cuando el dispositivo ha sido dañado de alguna manera, el cable de alimentación o el enchufe, se ha derramado líquido o han caído objetos en el dispositivo, no funciona normalmente o se ha caído.
12. Para desconectar completamente este aparato de la red AC, desconecte el enchufe del cable de alimentación y de la toma mural.
13. El enchufe de la red del cable de alimentación debe permanecer fácilmente accesible.
14. ADVERTENCIA - para reducir el riesgo de incendio o descarga eléctrica, no exponga este dispositivo a la lluvia ni a la humedad.
15. No exponga este equipo a salpicaduras y asegúrese de que no haya objetos llenos de líquidos, como jarrones, cerca del equipo.

DESCRIPCIÓN GENERAL

MU 322 es un sistema inalámbrico profesional de 1 canal en la banda UHF. Su sistema PLL permite una gran estabilidad de la señal, por lo que es muy adecuado para aplicaciones en vivo, touring o incluso salas de conferencias.

La pantalla LCD en el receptor muestra toda la información necesaria: frecuencia, AF, RF y número de canal.

El receptor incorpora salida balanceada y desbalanceada.

El sistema está disponible en 2 sets diferentes:

MU 250 + MM 250: Receptor + 1 micrófono de mano

MU 250 + LV 250: Receptor + 1 emisor de petaca y micrófono de solapa

Datos Técnicos:

Banda de frecuencia	UHF 550-960 MHz
Rango dinámico	96 dB
Respuesta en frecuencia	30 Hz – 20 kHz +/- 2 dB
Sensibilidad de recepción	-95dBm
Relación S/N	96 dB
Conexión	Desbalanceada 1x 6.3 mm Balanceada: 1x XLR 3p
Alimentación	Entrada DC 12V 500mA

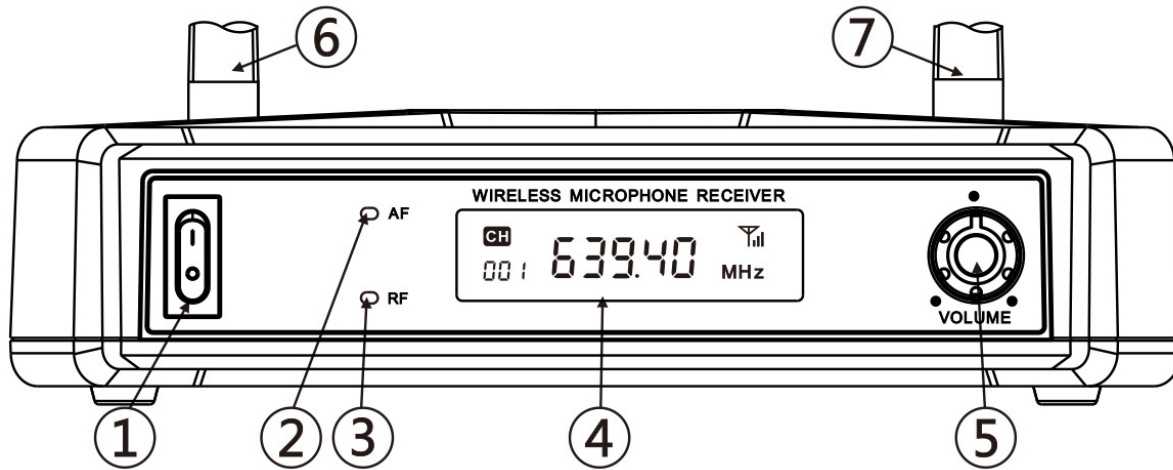
Características:

- Sistema inalámbrico de 1 canal para la banda UHF.
- Pantalla LCD con información de AF, RF, ganancia y frecuencia.
- Salida balanceada y desbalanceada
- 2 sets diferentes:
- MU 250 + MM 250: Receptor + 1 micrófono de mano
- MU 250 + LV 250: Receptor + 1 emisor de petaca y micrófono de solapa

FUNCIONES

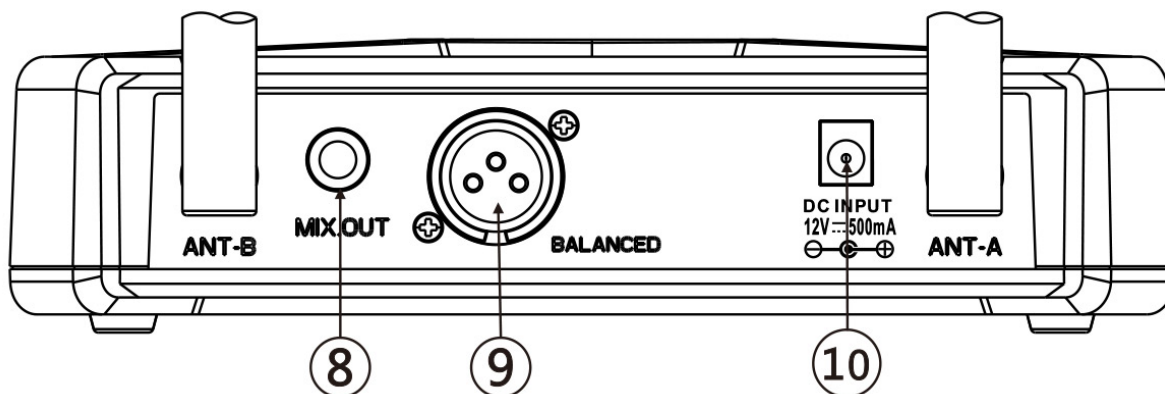
MU 250 (Receptor)

PANEL FRONTAL



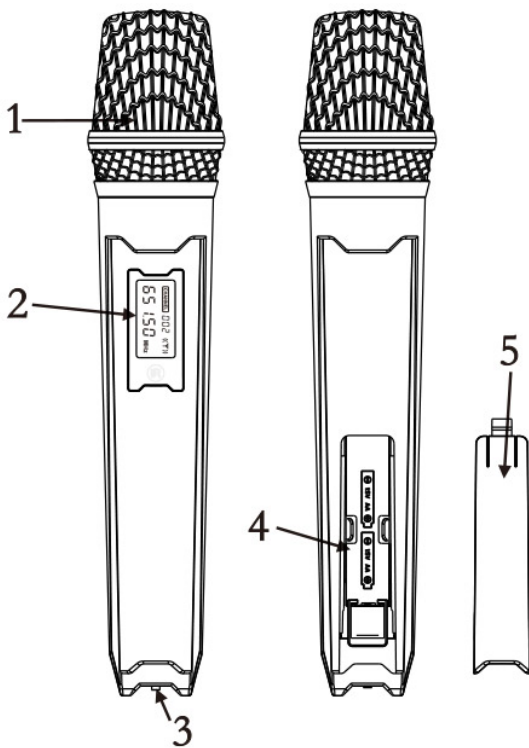
1. Interruptor de encendido
2. Indicador AF
3. Indocador RF
4. Pantalla LCD
5. Mando volumen
6. Antena A
7. Antena B

PANEL TRASERO



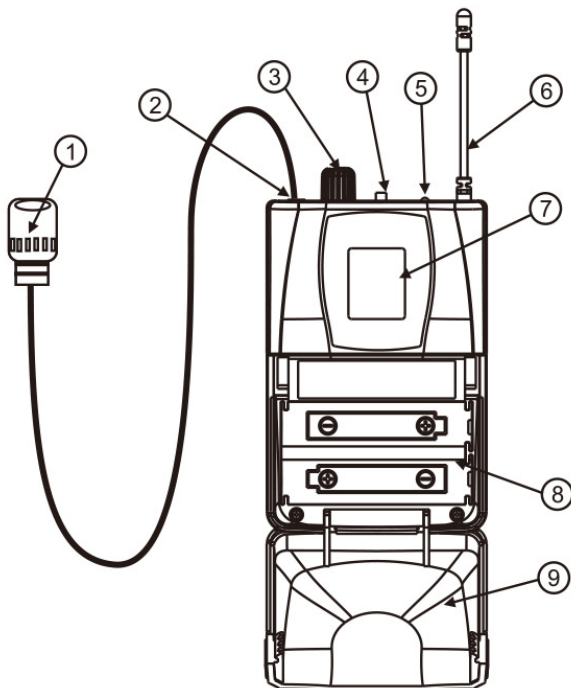
8. MIX OUT desbalanceada
9. Salida Balanceada
10. Entrada DC (12V 500 mA)

(Micrófono de mano)



1. Cápsula
2. Pantalla LCD
3. Interruptor ON/OFF
4. Compartimiento pilas: Use 2x 1,5V tipo AA
5. Tapa

(Bodypack transmitter)



1. Micrófono de solapa
2. Conector de entrada
3. Volumen +/-
4. ON/OFF
5. Indicador de alimentación
6. Antena
7. Pantalla LCD
8. Compartimiento pilas: Use 2x 1,5V tipo AA
9. Tapa

AudioMusic **systems**

Av. Saler nº6 Poligono. Ind. L'Alteró. Silla 46460 VALENCIA-SPAIN

Tel: +34 963124088 Fax: +34963219645

www.audiomusic.es