



USER MANUAL
Manual de Usuario

MU 200

Wireless Microphone

INTRODUCTION

We really appreciate that you purchase the product of this model. Before using the machine, please read this user manual carefully to understand how to use the machine correctly. After finishing reading please keep it in a safe place in order to make reference to use in the future.

SAFETY GUIDE

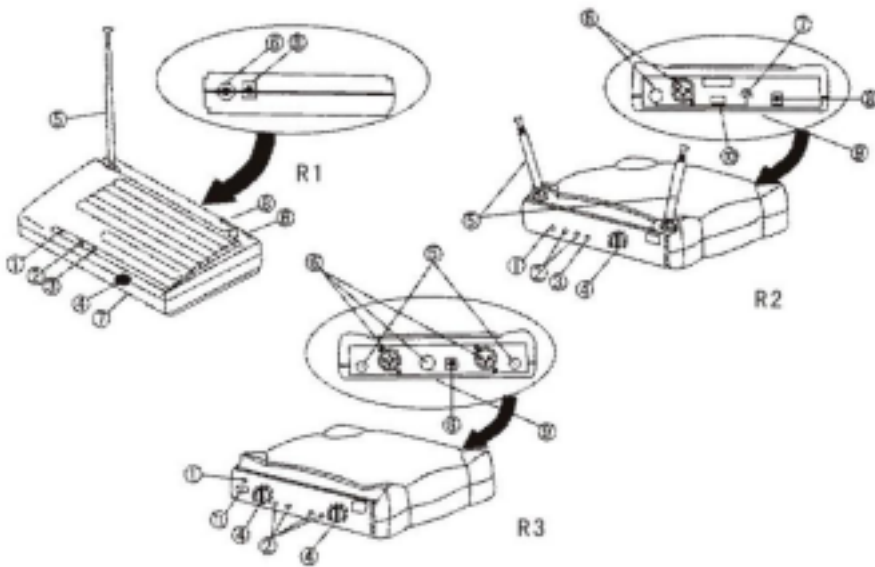
- 1-Please read the safe operate direction.
- 2-Please do not deposit this product in highly moist and strong electromagnetism place, or sunlight direct insolation place. If the product would not be used in a long time, please draw out attaching plug and take out the battery.
- 3-Can only use standard power supply that the label provides, please confirm the voltage of the machine in your using range.
- 4-Please do not open the cabinet yourself or break into. If the machine suddenly interrupts or the performance is down, please contact with your local agent.

SYSTEM CHARACTERISTICS

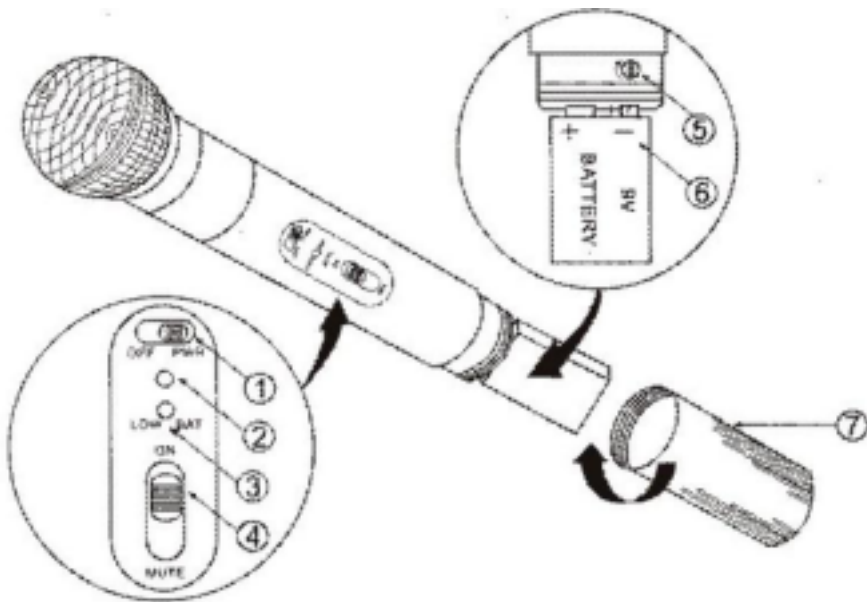
- 1-Broad-band electrical noise frequency response, High signal-to-noise
- 2-Strong antijamming capability, no touches noise output.
- 3-Have over 50 meters wide operating range in the good environment.

SPECIFICATIONS

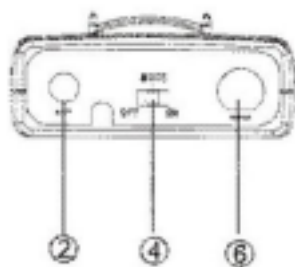
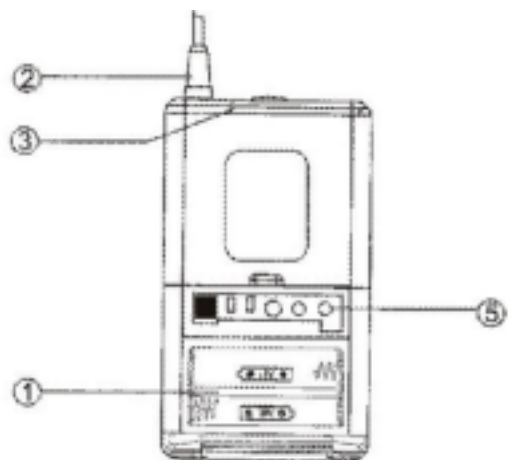
- 1-Frequency range: 470-786 MHz
- 2- Frequency Stability: ± 30 ppm
- 3-Dynamic Range: >90 dB
- 4- T.H.D.: $<0.5\%$
- 5- Frequency Response:80Hz-18KHz (± 3 dB)
- 6-Audio Output:Separate:0~ ± 500 mV
- 7- Audio Output:Hybrid:0~ ± 300 mV



- 1-Power Led
- 2-Transmitter signal indicator
- 3-Transmitter audio peak
- 4-Volume control
- 5-Antenna
- 6-Audio signal output Jack
- 7-Noise elimination control
- 8-Power input
- 9-Clip
- 10-Line/mic switch
- 11-Power Switch



- 1-Power Switch
- 2-Power indicator
- 3-Battery power indicator
- 4-Mute Switch
- 5-Audio Gain
- 6-9v Battery
- 7-Battery cover



- 1-Power Box
- 2-Antenna
- 3-Power Indicator
- 4-Power On
- 5-Audio Gain
- 6-Input Connector

INTRODUCCIÓN

Gracias por la compra del producto de este modelo. Antes de utilizar el dispositivo, lea atentamente este manual de usuario para entender cómo utilizarlo correctamente. Después de terminar la lectura, por favor guárdelo en un lugar seguro con el fin de hacer referencia a su uso en el futuro.

ATENCIÓN

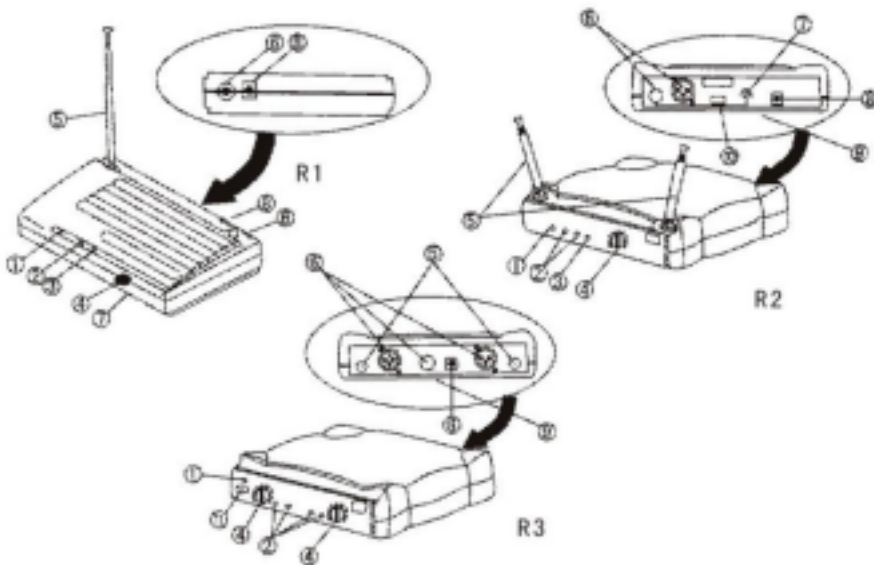
- 1-Por favor lea detenidamente las instrucciones de uso.
- 2- Por favor, no deposite este producto en lugar altamente húmedo y con un electromagnetismo fuerte. Si el producto no se utiliza desde hace mucho tiempo, por favor desconectelo y retire la batería.
- 3-Por favor, utilice una fuente de alimentación según lo indicado en la etiqueta del dispositivo.
- 4-Por favor, no abra el dispositivo o lo rompa. Si el dispositivo deja de funcionar pongase en contacto con su distribuidor local.

CARACTERÍSTICAS DEL SISTEMA

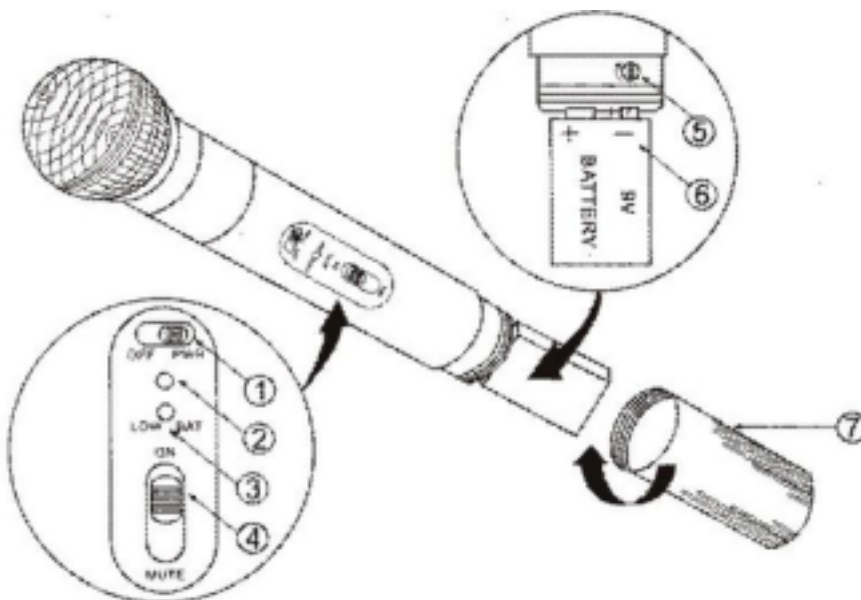
- 1-Respuesta de frecuencia de ruido eléctrico de amplia banda, alta relación señal-ruido
- 2-Fuerte capacidad contra interferencias.
- 3-Hasta 50 metros de cobertura en campo abierto.

SPECIFICACIONES

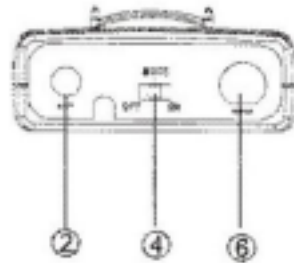
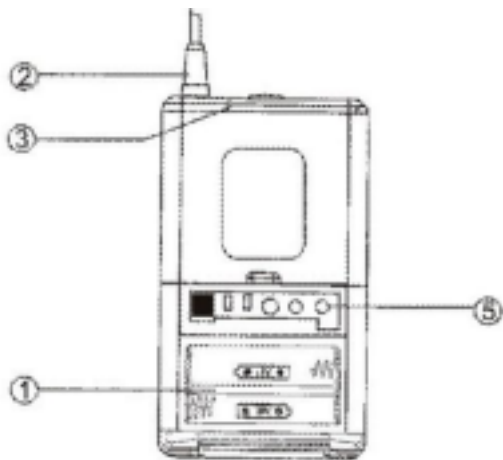
- 1-Rango frecuencia: 470-786 MHz
- 2- Estabilidad de frecuencia: $<\pm 30\text{ppm}$
- 3-Rango dinámico: $>90\text{dB}$
- 4- T.H.D.: $<0.5\%$
- 5- Respuesta en frecuencia:80Hz-18KHz ($\pm 3\text{dB}$)
- 6-Salida de audio:Separate:0~ $\pm 500\text{mV}$
- 7-Salida de audio:Hybrid:0~ $\pm 300\text{mV}$



- 1-Led encendido
- 2-Indicador de transmisión
- 3-Indicador de saturación
- 4-Control de volumen
- 5-Antena
- 6-Jack salida audio
- 7-Control para eliminación de ruido
- 8-Entrada de alimentación
- 9-Clip
- 10-Selector MIC /Linea
- 11-Interruptor de encendido



- 1-Interruptor encendido
- 2-Indicador de encendido
- 3-Indicador de batería
- 4-Mute
- 5-Control de ganancia
- 6-Pila de 9v
- 7-Tapa acceso pilas



- 1-hueco para pilas
- 2-Antena
- 3-Indicador encendido
- 4-Interruptor encendido
- 5-Control de ganancia
- 6-Conector entrada micro



Av.Saler nº6 – Polig. Ind. L´Altero
46460 Silla (Valencia – España)
Tel: +34 963 124 088- Fax: +34 963 219 645
audiomusic@audiomusic.es