

# MU 150

User Manual - Version 1.0



# SAFETY INSTRUCTIONS

1. Read the instructions of this manual.
2. Keep these instructions in a safe place.
3. Heed all warnings.
4. Follow all instructions.
5. Please, respect your country safety regulations.
6. Don't use this device close to the water or high humidity places. Clean only with dry cloth.
7. Don't install near any heat sources such as radiators, heat registers, stoves, or other apparatus (including amplifiers) that produce heat. Make certain that the equipment is always installed so that is cooled and can't overheat.
8. Only use attachments/accessories specified by the manufacturer.
9. Protect the power cord from being walked on or pinched, particularly at plugs, convenience receptacles, and the point where they exit from the apparatus.
10. Unplug this device during lightning storms or when unused for long periods of time.
11. The technical service is required when the device has been damaged in any way, such as power supply cord or plug, liquid has been spilled or objects have fallen into the device, doesn't operate normally or has been dropped.
12. To completely disconnect this apparatus from the AC mains, disconnect the power supply cord plug from the AC receptacle.
13. The mains plug of the power supply cord shall remain readily operable.
14. WARNING – to reduce the risk of fire or electric shock, don't expose this device to rain or humidity.
15. Don't expose this equipment to dripping or splashing and ensure that no objects filled with liquids, such as vases, are placed near the equipment.

# OVERVIEW

MU 150 is a professional 2-channels wireless system in UHF band. Its PLL system allows a great signal stability, making it very suitable for live appliances, touring or even conference rooms.

The LCD on the receiver displays all the information needed: frequency, AF and RF gain level.

The receiver features balanced and unbalanced output.

The system is sold in 2 different sets:

MU 150 M: Receiver + 2 handheld microphones.

MU 150 LV: Receiver + 2 bodypack transmitter + 2 lavalier microphones

## Technical data:

Frequency band	UHF 650-800 MHz
Dynamic Range	>100 dB
Frequency Response	40 Hz – 16 kHz +/- 2 dB
Receiving sensitivity	5dBuV
S/N Ratio Response	>100 dB
Connection	Unbalanced: 1x 6.3 mm Balanced: 1x XLR 3p
Power supply mode	DC 10V – 15V 500mA input

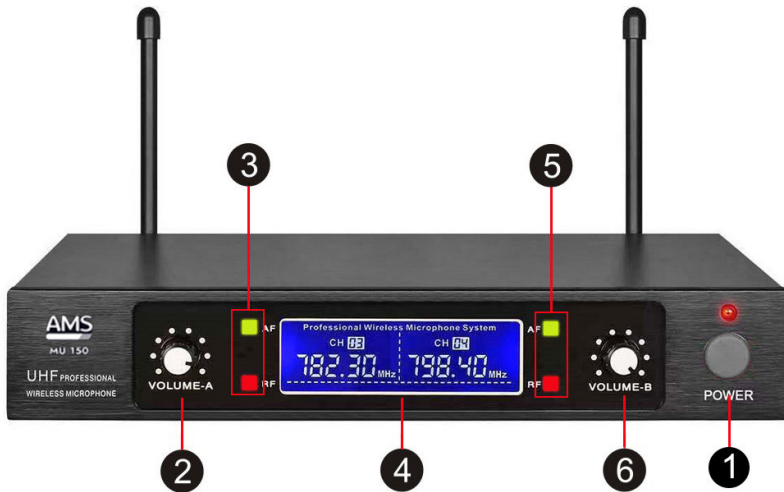
## Features:

- Professional 2-channel wireless system in UHF band.
- LCD display with AF, RF gain and frequency information.
- Balanced outputs and mix unbalanced output.
- MU 150 M: Receiver + 2 handheld microphones
- MU 150 LV: Receiver + 2 bodypack transmitters + 2 lavalier microphones

# FUNCTIONS

## MU 150 (RECEIVER)

### FRONT PANEL



1. Power switch
2. Channel A Volume
3. Channel A AF & RF indicators
4. LCD screen DISPLAY
5. Channel B AF & RF indicators
6. Channel B Volume

### REAR PANEL



1. Balanced B output
2. DC input (10V – 14V 500 mA)
3. Mix unbalanced output
4. Balanced A output

(Handheld microphone transmitter)



1. Cartridge
2. LCD screen display
3. ON/OFF switch
4. Battery compartment: Use 2x 1,5V AA type

(Bodypack transmitter)



1. Antenna
2. Input socket
3. ON/OFF
4. LCD display
5. Battery compartment: Use 2x1.5V AA type

# INDICACIONES DE SEGURIDAD

1. Lea las instrucciones de este manual.
2. Guarde estas instrucciones en un lugar seguro.
3. Respete todas las advertencias.
4. Siga todas las instrucciones.
5. Por favor, respete las normas de seguridad de su país.
6. No utilice este dispositivo cerca del agua o lugares con alta humedad. Límpielo sólo con un paño seco.
7. No instale cerca de fuentes de calor como radiadores, calefactores, estufas u otros aparatos (incluyendo amplificadores) que produzcan calor. Asegúrese de que el equipo esté siempre instalado de modo que no pueda sobrecalentarse.
8. Utilice únicamente accesorios especificados por el fabricante.
9. Proteja el cable de alimentación de no ser pisado o pinzado, especialmente en los enchufes, tomas murales y en el punto donde sale del aparato.
10. Desenchufe este dispositivo durante tormentas eléctricas o cuando no se utilice durante largos períodos de tiempo.
11. El servicio técnico es necesario cuando el dispositivo ha sido dañado de alguna manera, el cable de alimentación o el enchufe, se ha derramado líquido o han caído objetos en el dispositivo, no funciona normalmente o se ha caído.
12. Para desconectar completamente este aparato de la red AC, desconecte el enchufe del cable de alimentación y de la toma mural.
13. El enchufe de la red del cable de alimentación debe permanecer fácilmente accesible.
14. ADVERTENCIA - para reducir el riesgo de incendio o descarga eléctrica, no exponga este dispositivo a la lluvia ni a la humedad.
15. No exponga este equipo a salpicaduras y asegúrese de que no haya objetos llenos de líquidos, como jarrones, cerca del equipo.

# DESCRIPCIÓN GENERAL

MU 150 es un sistema inalámbrico profesional de 2 canales en la banda UHF. Su sistema PLL permite una gran estabilidad de la señal, por lo que es muy adecuado para aplicaciones en vivo, touring o incluso salas de conferencias.

La pantalla LCD en el receptor muestra toda la información necesaria: frecuencia y niveles AF y RF.

El receptor incorpora salidas balanceadas y mezcla desbalanceada.

El sistema está disponible en 2 sets diferentes:

MU 150 M: Receptor + 2 micrófonos de mano

MU 150 LV: Receptor + 2 emisores de petaca y 2 micrófonos de solapa

## Datos Técnicos:

Banda de frecuencia	UHF 650-800 MHz
Rango dinámico	>100 dB
Respuesta en frecuencia	40 Hz – 16 kHz +/- 2 dB
Sensibilidad de recepción	5dBuV
Relación S/N	>100 dB
Conexión	Desbalanceada 1x 6.3 mm Balanceada: 1x XLR 3p
Alimentación	Entrada DC 10V-15V 500mA

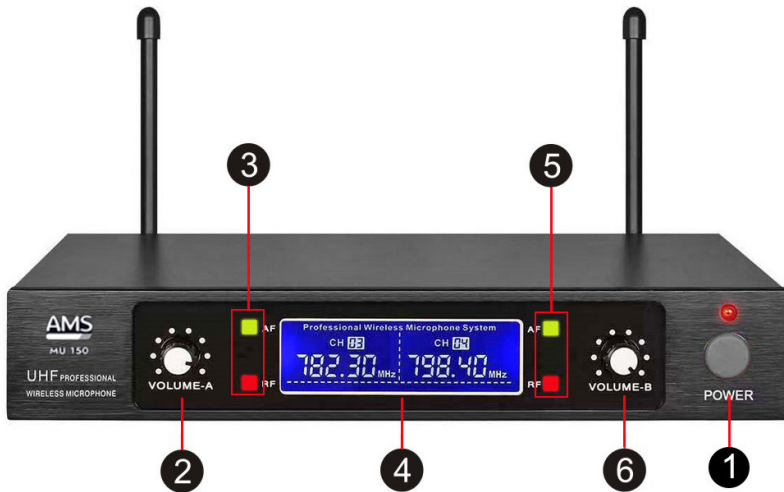
## Características:

- Sistema inalámbrico de 2 canales para la banda UHF.
- Pantalla LCD con información de niveles AF, RF y frecuencia.
- Salidas balanceadas y mezcla desbalanceada
- 2 sets diferentes:
- MU 150 M: Receptor + 2 micrófonos de mano
- MU 150 LV: Receptor + 2 emisores de petaca y 2 micrófonos de solapa

# FUNCIONES

## MU 150 (RECEPTOR)

### PANEL FRONTAL



1. Interruptor de encendido
2. Volumen canal A
3. Indicadores AF y RF canal A
4. Pantalla LCD
5. Indicadores AF y RF canal B
6. Volumen canal B

### PANEL TRASERO



1. Salida B balanceada
2. Entrada DC (10V – 14V 500 mA)
3. Salida Mix desbalanceada
4. Salida A balanceada



(Micrófono de mano)



5. Cápsula
6. Display LCD
7. Interruptor ON/OFF
8. Compartimento: Utilice 2x pilas tipo AA 1,5V

(Petaca)



1. Antena
2. Conector de entrada
3. Interruptor ON/OFF
4. Display LCD
5. Compartimento: Utilice 2x pilas tipo AA 1,5V

# **AudioMusic** **systems**

**Av. Saler nº6 Poligono. Ind. L'Alteró. Silla 46460 VALENCIA-SPAIN**

**Tel: +34 963124088 Fax: +34963219645**

**[www.audiomusic.es](http://www.audiomusic.es)**