



# **MULTIPROFILE ZOOM**

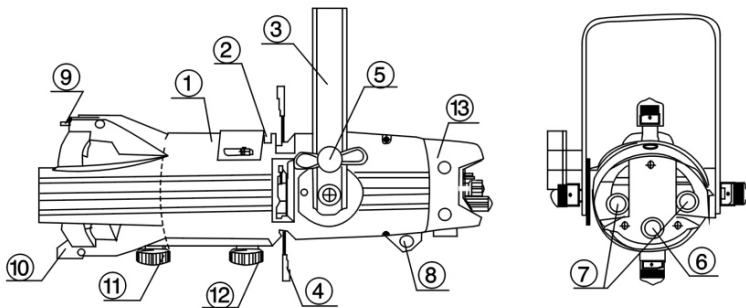
## **25-50 Lite**

## I. General Introduction

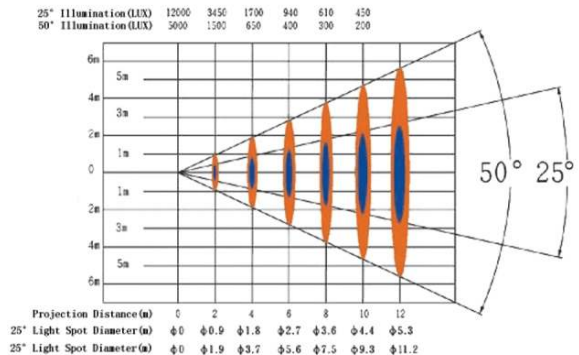
This multiprofile spot, adapts the advanced design of cold light sources and the reflector bowl specially designed.

It disposes of dual convexes lens and is characterized by high light efficiency, equal light spot distribution and low light beam temperature. With the help of imaging gobos or iris, it can get extremely clear project images. In addition, the light body adapts the high-pressed cast aluminium shell of high quality that has a beautiful and graceful shape and heat dissipation, with the assistance of the infrared penetrateable reflector bowl, the temperature around the bulb is reduced, prolonging the life of the bulb. This light can be used as a spotlight, also can be used for special shaping. With its reliable, enduring design, it is ideal light for modern stage.

They can be easily regulated to produce lightspots with a lighting angle of 15°-30° or 25°-50° turning the dial (2).



1. Drawtube
2. Effect fixed slot
3. Suspension Loop
4. Lighting adjustment
5. Nut for suspension loop
6. Bulb adjustment screw
7. Screw for lamp holder
8. Assisting Hanging point
9. Color frame clip
10. Color frame clip
11. Front focus scaling knob
12. Back focus scaling knob
13. Lamp holder



## 2. Specifications and Technical Features

Power Supply	AC 230 V 50/60 Hz
Power	750 W
Weight	Approx. 6 Kg
Lamp Model	G 9.5

## 3. Use and Operation

### 1. Installing the Bulb

Loosen the screw for the lamp holder , turn out the lamp holder, insert the bulb into the lamp holder, note that the lamp should be approximately perpendicular to the lamp holder and the screw down the screw for lamp holder .

### 2. Adjusting

This multiprofile has an adjustable lighting angle. The diameter of the light can be enlarged or reduced by adjusting the position of the lens. The range of change is 25° - 50°.

- 1) Turn loose the front and back focus-changing knob below the lamp barrel.
- 2) Slide the lens forwards or backwards to get the desired light beam edge.
- 3) Fasten the front and back focus-changing knob after their focus of the light beam is adjusted properly.

### 3. Gobo Holder

If you want to get the effect of the design, you must firstly make the design gobo showing inverse images. Placing it in the slot and then move it forward until the Design Bayonet comes out and then insert the design flake. Turn on the light, adjust the Front Drawtube until getting the clearest design, then fasten the Front Drawtube.

### 4. Color Effect

If want a color effect, please clip the color filter with the filter holder , open the color frame clip and insert it.

### 5. Cleaning the lens

Note. If the surface of the lens has been damaged obviously, please change the lens.

Warning. Never use a detergent for glasses or windows, or the rigid cloth to clear lens, because the detergent for glasses and windows can pollute the surface of the lens and this type of cloth can damage the surface of the lens. Use a soft cloth lightly wet with water.

## 6. Notes.

- 1) Before use, please check the light spot if there are any damages or loosing screws resulting from the transportation.
- 2) Insert the bulb after confirming the power supply is disconnected, never touch the glass part of the bulb directly.
- 3) Please install the light in the surroundings below 45° C and good ventilation and also keep the vent expedite.
- 4) Keep the light 50 cm away from the flammable object and the light should be grounded appropriately.
- 5) If some obvious damages see on the lens of the light, e.g. Cracks or deep traces happen, please change the lens; if bulb is damaged or deformed, please change it.
- 6) Never use the light out of the prescribed technical conditions.
- 7) The installing, cabling, adjusting or checking of the light should be operated with the power supply disconnected and making by a technician.
- 8) The user cannot make bold to modify the device, otherwise, he must bear the responsabilites caused.

## 7. Guarantee

The guarantee of repair can be effective under the condition of proper use. All damages such as connecting the improper power supply, using improper parts, using without following the user manual, damages resulting from transportation or other accidents, repairing or modifying without getting the permission of the supplier, damages causes by improper use or negligence, improper installation, are out of the range of guarantee. This guarantee service does not include accessories.

Please feel free contact us if you meeting questions or doubts hard to solve.

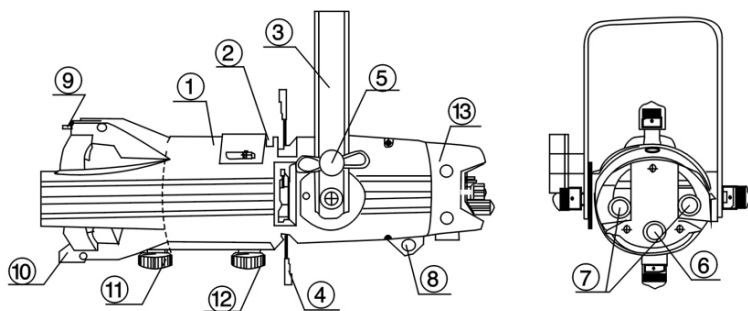


This symbol on the product or on its packaging indicates that this product shall not be treated as household waste. Instead it shall be handed over to the applicable collection point for the recycling of electrical an electronic equipment. By ensuring this product is disposed of correctly, you will help prevent potential negative consequences for the environment and human health, which could otherwise be caused by inappropriate waste handling of this product. The recycling of amterials will help to conserve natural resources. For more detailed information about recycling of this product, please contact your local city office, your household waste disposal service or the shop where you purchased the product.

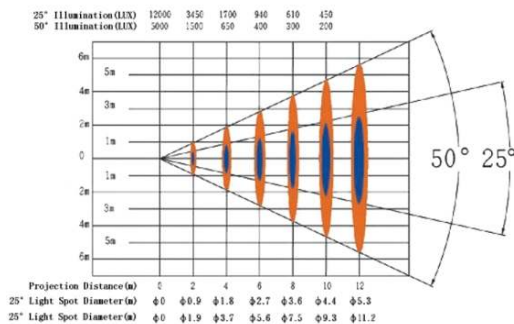
## I. Introducción General

Este foco de recorte, adapta el diseño avanzado de fuentes de luz frías y su reflector especialmente concebido.

Dispone de un sistema dual de lentes convexas y se caracteriza por su alta eficacia lumínica. Distribución equilibrada de la luz y baja temperatura del haz. Con la ayuda de imaginativos gobos o iris, puede conseguir imágenes extremadamente nítidas. Además el cuerpo de la unidad está fabricado en aluminio de alta calidad que crea una forma agradable y que permite la disipación de calor gracias al su reflector que permite el paso de infrarrojos, de esta manera, la temperatura alrededor de la bombilla se reduce, prolongando la vida útil de la lámpara. Esta unidad puede usarse como foco fijo y para crear formas especiales. Con su rendimiento y diseño duradero, es un foco ideal para los modernos escenarios.



1. Tubo
2. Slot para portagobo
3. Asa de sujeción
4. Cuchilla para efecto en el haz
5. Palomilla de sujeción del asa
6. Tornillo de ajuste de la lámpara
7. Tornillo del portalámparas
8. Agujero de sujeción secundaria
9. Clip fijación del portafiltros
10. Ranura de fijación del portafiltros
11. Tornillo frontal de escalado de enfoque
12. Tornillo trasero de escalado de enfoque
13. Portalámparas



## 2. Especificaciones y características técnicas

Alimentación	AC 230 V 50/60 Hz
Potencia	750 W
Peso	Aprox. 6 Kg
Modelo de la lámpara	G 9.5

## 3. Use y Funcionamiento

### 1. Instalando la bombilla

Afloje los tornillos del portalámpara, extraigalo e inserte la nueva lámpara, asegúrese que está aproximadamente perpendicular al portalamparas, vuelva a colocarla en su sitio y apriete los tornillos.

### 2. Ajuste

Este recorte incorpora la opción de ajustar el ángulo del haz. El diámetro puede ser aumentado o reducido ajustando la posición de la lente. El rango del cambio es de 25° - 50°.

- 1) Afloje los tornillos frontal y trasero de cambio de enfoque situado en la parte inferior del tubo.
- 2) Deslice la lente hacia atrás o adelante hasta conseguir el haz deseado.
- 3) Apriete los tornillos frontal y trasero después de ajustar el haz del foco de manera adecuada.

### 3. Porta Gobo

Si desea conseguir un efecto mediante un gobo, diseñelo mostrando la imagen inversa. Sitúelo en el slot adecuado y muevalo hacia adelante hasta que la bayoneta quede insertada. Encienda la unidad y ajuste el tubo hasta que la imagen se vea clara, entonces apriete el tubo con el tornillo.

### 4. Efecto de Color

Si desea conseguir un efecto de color, coloque un filtro en el portafiltros frontal mediante el carril, y sujételo con el clip de fijación.

### 5. Limpiando la lente

Nota. Si en la superficie de la lente se aprecian daños, sustituyala.

Atención: Nunca use limpiadores para cristal o ventanas o paños rígidos para la limpieza, debido a que estos limpiadores ensuciar más la superficie de la lente y este tipo de paño dañar la lente con raspaduras, en vez de ello, utilice un paño fino ligeramente humedecido en agua.

## 6. Notas.

- 1) Antes de poner en marcha la unidad, compruebe que no a sufrido daños o pérdida de elementos durante el transporte.
- 2) Inserte la bombilla después de confirmar que la red está desconectada, nunca toca el cristal de la lámpara directamente.
- 3) Instale el dispositivo en ambientes inferiores a 45°C y buena ventilación, manteniendo las tomas de aire expeditas.
- 4) Mantenga el foco apartado al menos 50 cm de objetos inflamables. La unidad debe ser conectada a tierra.
- 5) Si detecta daños en la lente, como rayaduras, o golpes, sustituyala, asimismo si la lampara está dañada o deformada, cambiela por otra de igual modelo.
- 6) Nunca use el foco de manera distinta a la prescrita en estas instrucciones.
- 7) La instalación, cableado, ajuste o comprobación de la unidad, debe ser realizada con la alimentación desconectada y por un experto.
- 8) El usuario no puede realizar ninguna modificación en la unidad, de esa manera debe hacerse cargo de las responsabilidades causadas.

## 7. Garantía

La garantía de reparación es efectiva bajo las condiciones de un uso adecuado de la unidad. Todos los daños como conexiones inadecuadas de red, uso inapropiado de elementos, utilización de la unidad sin seguir las instrucciones, daños causados durante el transporte u otros accidentes, reparaciones o modificaciones sin el permiso del fabricante, daños causados por un mal uso o negligencia, instalación inadecuada, no están cubiertos por la garantía. Esta garantía no incluye los accesorios.

Por favor, contacte con nosotros si tiene alguna duda o aclaración.



Este símbolo en su equipo o embalaje, indica que el presente producto no puede ser tratado como residuos domésticos normales, sino que deben entregarse en el correspondiente punto de recogida de equipos electrónicos y eléctricos. Asegurándose de que este producto es desechado correctamente, Ud. está ayudando a prevenir las consecuencias negativas para el medio ambiente y la salud humana que podrían derivarse de la incorrecta manipulación de este producto. EL reciclaje de materiales ayuda a conservar las reservas naturales. Para recibir más información, sobre el reciclaje de este producto, contacte con su ayuntamiento, su punto de recogida más cercano o el distribuidor donde adquirió el producto.



This symbol on the product or on its packaging indicates that this product shall not be treated as household waste. Instead it shall be handed over to the applicable collection point for the recycling of electrical and electronic equipment. By ensuring this product is disposed of correctly, you will help prevent potential negative consequences for the environment and human health, which could otherwise be caused by inappropriate waste handling of this product. The recycling of materials will help to conserve natural resources. For more detailed information about recycling of this product, please contact your local city office, your household waste disposal service or the shop where you purchased the product.

Developed by **EQUIPSON, S.A.**  
**Avda. El Saler, 14 - Pol. Ind. L'Alteró, 46460 - Silla (Valencia) Spain**  
**Tel. +34 96 121 63 01 - Fax +34 96 120 02 42**  
**[www.equipson.es](http://www.equipson.es) - [support@equipson.es](mailto:support@equipson.es)**