

Marktiney®

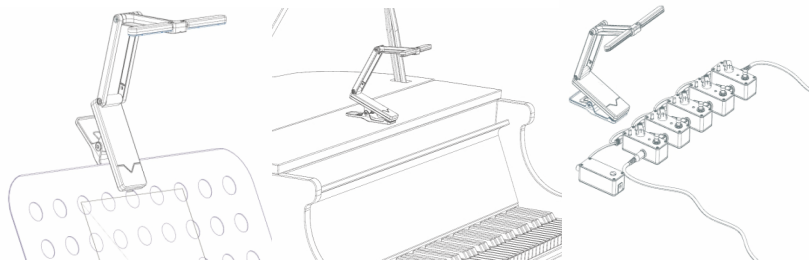
M LIGHT 20

Rechargeable Lamp

Manual

Features

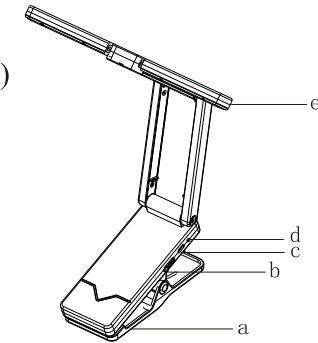
1. The stand lamp is suitable for all kinds of music sheet stand in the market, and also for piano light and stage lighting.



2. Compact to carry when folded, and broad lighting range when open up.
3. White color light LED bulb ensure a long life usage.
4. Automatic light OFF when the stand lamp is completely folded.
5. Two brightness option: 100% brightness - day light mode; 20% brightness - night light mode.
6. 1200 mA rechargeable battery inside for continuous use of 6 hours after fully recharged.
7. Red LED light to indicate power volume. Green LED light to indicate charging.

Structure and Name

- A. Lamp Clip
- B. Power Switch (2 brightness option)
- C. Recharge Input
- D. LED light indicator
- E. LED Lamp



LED Light Indication

When power volume getting less, the LED light indicator will be lit up and flash.

Red indicator flashes every 2 seconds - power volume left less than 30%

Red indicator flashes each second - power volume left 10%

Red indicator flashes fast for 5 seconds - power exhausted.

Recharging

When the red indicator starts to flash, the lamp should be recharged in time. The recharge input is DC 5V, 500mA.

Use your mobile phone power adapter linked with the recharging USB cable to recharge the stand lamp. Also, linking by the recharging USB cable to your computer USB socket can recharge the stand lamp.

The green indicator flashes during recharging, and becomes solid when recharging finished.

The full recharging takes about 3 hours and 30 minutes.

Package Items

- Rechargeable Stand Lamp, 1 piece
- Recharging USB Cable, 1 piece
- Operation Manual, 1 sheet

AudioMusic
systems
www.audiomusic.es

Marktiney®

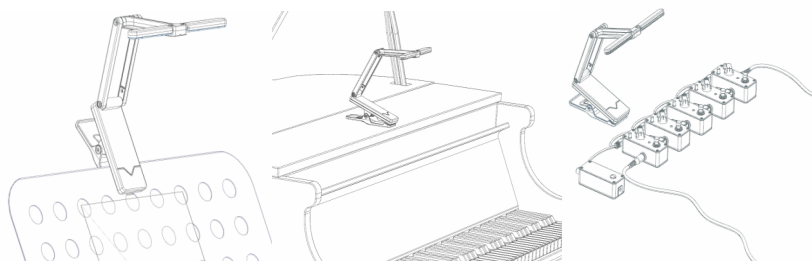
M LIGHT 20

Lámpara recargable

Manual

Características

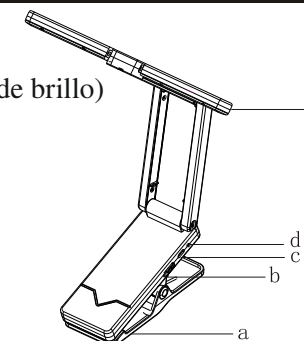
1. Esta lámpara de pie es adecuada para todo tipo de atril del mercado, así como pianos o iluminación de elementos en escenario.



2. Compacto de llevar cuando se pliega y con un amplio rango de iluminación al encenderlo.
3. Su LED de color blanco asegura un largo tiempo de uso.
4. Apagado automático cuando la lámpara está completamente plegada.
5. 2 opciones de brillo: brillo 100% (modo luz de día) y brillo 20% (modo luz nocturna).
6. Batería interna recargable de 1200 mA para un uso continuo de hasta 6 horas después de estar totalmente cargada.
7. Un LED rojo indica el encendido. Un LED verde indica cuando la unidad se está recargando.

Estructura

- A. Pinza de la lámpara
- B. Interruptor de encendido (2 opciones de brillo)
- C. Entrada de recarga
- D. Indicador LED
- E. Lámpara LED



Indicaciones de la lámpara LED

Cuando encienda la unidad, el indicador LED se encenderá y parpadeará.

El indicador LED parpadea cada 2 segundos (carga por debajo del 30%).

Indicador parpadea cada segundo (carga por debajo del 10%).

Indicador parpadea rápido durante 5 segundos (sin carga).

Recargando

Cuando el LED rojo comienza parpadear, la lámpara debería cargarse de inmediato. La entrada de carga es DC 5V, 500 mA.

Use un adaptador compatible micro USB para la carga de la lámpara. El indicador verde parpadea durante el proceso de carga y se queda fijo cuando haya acabado el proceso de carga.

La carga total lleva alrededor de 3 horas y 30 minutos.

Accesorios incluidos

- Lámpara recargable
- Cable de carga USB/micro USB
- Manual de uso