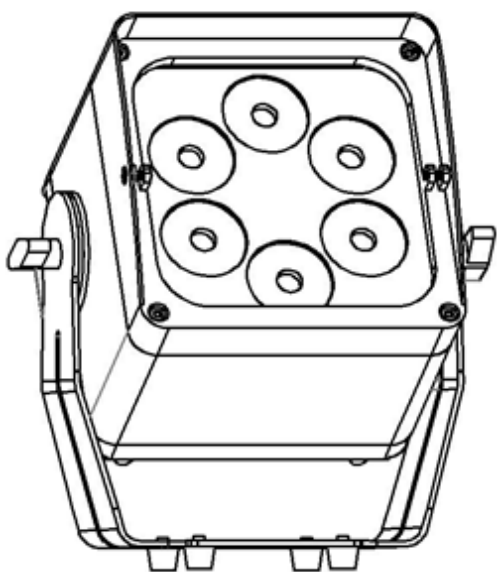


# MKL BAT 72

User Manual – Version 1.0



# IMPORTANT SAFETY

1. Read the instructions of this manual.
2. Keep these instructions in a safe place.
3. Heed all warnings.
4. Follow all instructions.
5. When the installation of this device, please, respect your country safety regulations.
6. Don't use this device close to the water or high humidity places. Clean only with dry cloth.
7. Don't install near any heat sources such as radiators, heat registers, stoves, or other apparatus (including amplifiers) that produce heat. Make certain that the equipment is always installed so that is cooled and can't overheat.
8. Don't block any ventilation openings. Install in accordance with the manufacturer's instructions.
9. Protect the power cord from being walked on or pinched, particularly at plugs, convenience receptacles, and the point where they exit from the apparatus.
10. Only use attachments/accessories specified by MARK.
11. Unplug this device during lightning storms or when unused for long periods of time.
12. The technical service is required when the device has been damaged in any way, such as power supply cord or plug is damaged, liquid has been spilled or objects have fallen into the device, doesn't operate normally or has been dropped.
13. To completely disconnect this apparatus from the AC mains, disconnect the power supply cord plug from the AC receptacle.
14. The mains plug of the power supply cord shall remain readily operable.
15. WARNING – to reduce the risk of fire or electric shock, don't expose this device to rain or humidity.
16. Don't expose this equipment to dripping or splashing and ensure that no objects filled with liquids, such as vases, are placed on the equipment.

# OVERVIEW

**MKL BAT 72** is a light effect that takes advantage of LED technology to provide a light output with high brightness, rich colour, and high power. **MKL BAT 72** has 6 RGBWA and UV 6-in-1 LEDs of 8W each, achieving a huge colour variety.

**MKL BAT 72** can be controlled through different control modes: DMX (with configuration for 3 / 6 / 8 and 11 channels), Audio Mode (thanks to its internal programs and built-in microphone), Standalone, Master / Slave and iOS or Android Smartphone. Another mode integrated in the unit is through AirDMX System. In addition, it has a remote control to control the most common functions and directly access static colours.

All functions and settings can be accessed through its interface, which has buttons to access the menu and a large colour screen. Among the multiple functions, the possibility of using one of the static colours stands out, or even customizing the colour by manually acting on the value of each of the 6 primary colours.

The device has an internal rechargeable battery; therefore, the autonomy of the device is fully guaranteed, being able to place units with automatic programs without the need for wiring.

## Technical Data:

Main supply	AC 100-240V 50/60Hz
Consumption	72W
Light source	6 x RGBWA-UV LEDs 6-in-1, 12W each one
Beam angle	25°
Control methods	DMX, Audio, Manual, Master-Slave, AirDMX, iOS or Android Smartphone
DMX channels	3 / 6 / 8 / 11 channels
Inner battery	Rechargeable battery
Dimensions (WxHxD)	215 x 148 x 215 mm
Weigh	4 Kg

## Features:

6 x RGBWAUV 6 in 1 LED

DMX mode with 3 / 6 / 8 / 11 channels

Rechargeable battery

Remote control

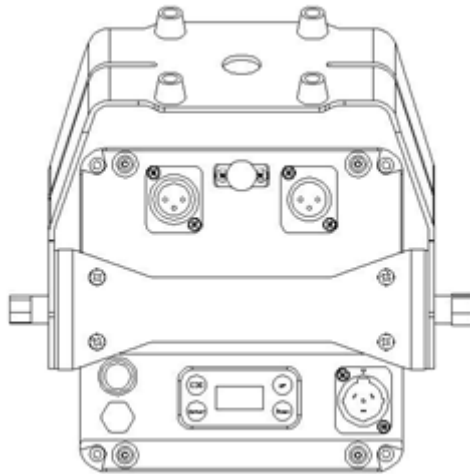
Control methods: DMX, Audio, Manual, Master-Slave, AirDMX, iOS or Android Smartphone

# INSTALLATION

The unit must be mounted on a bracket always using the correct holes in the **MKL BAT 72** handles and screws that fit it perfectly. Always make sure the unit is securely attached to avoid vibrations and slipping during operation. Always make sure that the structure to which you are connecting the unit is secure and capable of supporting a weight of 10 times the weight of the unit. Always use a safety cable that can support 12 times the weight of the unit when installing the appliance. The equipment must be installed by professionals in a place out of the reach of people and where no one can pass under it.

**MKL BAT 72** can be configured in different ways through its panel. It has a series of icons with their own menus. Use the UP and DOWN buttons to navigate between these icons. Press ENTER to select them and use the UP and DOWN keys again to choose the different functions and values.

Connect the included PowerCon TRUE1 power cord and press the POWER button. You can charge the battery while using this mod.



# ADVANCED USE

## DMX512 OPERATION

### Signal Connection:

The unit is fitted with 3-pin XLR in- & output sockets. The pins are assigned as follows:

- Pin 1: Ground shield
- Pin 2: Data (-) signal
- Pin 3: Data (+) signal

## DMX-512 FUNCTION TABLE

### 3 Channels Mode:

CH	VALUE	FUNCTION
1	0 - 255	Hue
2	0 - 255	Saturation
3	0 - 255	Value

### 6 Channels Mode:

CH	VALUE	FUNCTION
1	0 - 255	RED
2	0 - 255	GREEN
3	0 - 255	BLUE
4	0 - 255	AMBER
5	0 - 255	WHITE
6	0 - 255	UV

### 8 Channels Mode:

CH	VALUE	FUNCTION
1	0 - 255	MASTER dimmer
2	0 - 255	RED
3	0 - 255	GREEN
4	0 - 255	BLUE
5	0 - 255	AMBER
6	0 - 255	WHITE
7	0 - 255	UV
8	0 - 255	Strobe

### 11 Channels Mode:

CH	VALUE	FUNCTION
1	0 - 255	MASTER dimmer
2	0 - 255	RED
3	0 - 255	GREEN
4	0 - 255	BLUE
5	0 - 255	AMBER
6	0 - 255	WHITE
7	0 - 255	UV
8	0 - 255	Strobe
9	0 - 015	NO FUNCTION
	016 - 095	Auto Mode
	096 - 175	Fade Mode

	176 – 255	Sound Active
10	0 – 255	Speed for Ch9
11	0 – 005	Menu Default
	006 – 065	Linear Dimmer Mode
	066 – 125	Curve Dimmer Mode
	126 – 185	Theatre Dimmer Mode
	186 - 255	Studio Dimmer Mode

### INFRARED REMOTE CONTROL (IRC)

Note: Make sure to point the IRC Remote directly at the receiver on the product.



### ADDRESS MODE

Address Mode will enable you to set up the new DMX Address. To set up a new DMX address:

Press <Addr> on the IRC Remote

Press <+> or <-> to increase or decrease the DMX Address Value

### SOUND-ACTIVE MODE

Sound-Active Mode will enable the product to respond to the music. To turn on Sound-Active mode:

Press <Sound> on the IRC Remote

Press <+> or <-> to increase or decrease sound sensitivity

## AUTOMATIC MODE

Automatic Mode will enable you to run the automatic programs on the products. To turn on Automatic mode:

Press <Auto> on the IRC Remote

Press <+> or <-> to increase or decrease the speed of the program

## FADE MODE

Fade Mode will enable you to run the automatic programs under Fade Mode. To turn on Fade mode:

Press <Fade> on the IRC Remote

Press <+> or <-> to increase or decrease the Fade speed of the program

## MANUAL COLOR MIXING MODE

To manually control the RGBAW+UV Color Mixing:

Press <R >, <G>, <B>, <A>, <W>, or <UV> to make color mixing.

Note: To use the amber, white, or UV color options, the fixture must be capable of outstanding that corresponding color light.

Press <+> or <-> to increase or decrease the value of each color

## COLOR MODE

Color Mode will enable you to choose 10 colors built-in.

Press any number between <0 > and <9> to choose your color

<0> is for red, <2> is for green, <3> is for blue, <4> is for amber, <5> is for white, <6> is for ultraviolet, <7> is for yellow, <8> is for purple, <9> is for grass green

## STROBE MODE

Strobe Mode will enable you to adjust the strobe rate of the color you choose. To turn on Strobe mode:

Press <Strobe> on the IRC Remote

Press <+> or <-> to increase or decrease the Strobe Rate

Choose a color by Manual Color Mixing Mode

## COLOR PRESETS

10 preset colors can be accessed from the IR Remote. Press any number between (0) and (9) to set a color.

0 - Red

1 - Green

2 - Blue

3 - Amber

4 - White

5 - UV

6 - Yellow

7 - Magenta

8 - Orange

9 - Pink

## THE MENU PANEL

### The Control Panel

There are 4 control buttons below the LED display which allow you to navigate through the various control panel menus.

- <ESC> Is used to navigate to the previous higher-level menu item.
- <DOWN> Scrolls through the menu items and numbers in descending order.
- <UP> Scrolls through the menu items and numbers in ascending order.
- <ENTER> Is used to select and confirm/store the current selection.





## THE MENU STRUCTURE

Address	Address Setting 001 - 512
Channel	4 Channel Modes of 3 / 6 / 8 / 11
Slave	Slave/Master
Auto	Auto Chase Speed from 1 to 15
Fade	Auto Fade Speed from 1 to 15
Color	Preset Colors from 1 to 32
Sound	Sound Active Sensitivity from 1 to 10
Red	Manual Red Dimmer from 000 to 255
Green	Manual Green Dimmer from 000 to 255
Blue	Manual Blue Dimmer from 000 to 255
Amber	Manual Amber Dimmer from 000 to 255
White	Manual White Dimmer from 000 to 255
UV	Manual UV Dimmer from 000 to 255
Strobe	Strobe from 1 to 15
Dimmer	4 Dimming Curves of 1 / 2 / 3 / 4 (Linear, Curve, Theatre, Studio)
Screen	Set OLED display to turn off after 30 seconds.
Infrared	Enable/ disable infrared Remote Control
Wireless	Enable/ disable Wireless DMX function
MMD	Manual Master Dimmer from 000 to 255
ID Set	ID Setting from ID00 to ID15
PSM*	Power Saving Mode (MAX/STD/ECO) for management of running time

# TROUBLESHOOTING

This short guide is meant to help and try to solve simple problems, if they continue and the device cannot operate, please, don't try to repair it by yourself, return the device to your MARK dealer.

If a problem occurs, carry out the following steps in sequence until find solve the problem. If the light effect does not operate properly, refer servicing to a technician.

## No Light

Response: Suspect two potential problem areas: the power supply or the LEDs.

- 1- Power supply. Check that the unit is plugged into an appropriate power supply.
- 2- The LEDs. Return the device to your MARK dealer.
- 3- Check if the fuse is not blown, if it is, change it with one that keeps the same technical features. If once the fuse is ok the device again blown it, please, don't change it again, contact the MARK technical service.
- 4- If all the above appears to be OK, plug the unit in again.
- 5- If you are unable to determine the cause of the problem, do not open the device, as this may damage the unit and the warranty will become void.
- 6- Return the device to your MARK dealer.

## No DMX

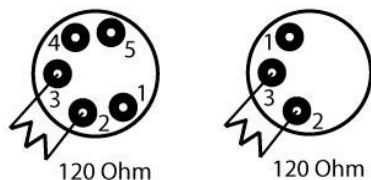
Response: Suspect the DMX cable or connector, a controller wrong function, a light effect DMX card error.

- 1- Check the DMX setting. Make sure that DMX addresses are correct.
- 2- Check the DMX cable: Unplug the unit; change the DMX cable; then reconnect to electrical power. Try your DMX control again.
- 3- Determine whether the controller or light effect is at fault. Does the controller operate properly with other DMX products? If not, take the controller in for repair. If so, take the DMX cable and the light effect to a qualified technician.

## DMX Connection

Making your own cables, always observe the illustrations on this page. Never connect the shielding of the cable to the ground contact of the plug, and always make certain that the shielding does not encounter the housing of the XLR plug. If the shielding is connected to the ground, this can lead to short-circuiting and system malfunctions.

To prevent system errors, the last device in a DMX chain needs to be equipped with a terminating resistor (120 ohm, 1/4 Watt).



## INDICACIONES DE SEGURIDAD

1. Lea detenidamente las siguientes instrucciones y preste atención a estas.
2. Guarde en un lugar seco y seguro este manual.
3. Siga una a una todas estas instrucciones.
4. Respete las instrucciones de seguridad de su país cuando instales este dispositivo.
5. No use este dispositivo cerca del agua o zonas altamente húmedas. A la hora de limpiarlo, utilice un paño seco.
6. No instale el dispositivo cerca de ninguna fuente de calor o fuego tales como calefactores, estufas o incluso amplificadores que produzcan calor. Asegúrese de que, una vez instalado el dispositivo, esté en un lugar fresco y seco.
7. No obstruya ninguna de las salidas. Cuando instale el dispositivo hágalo tal y como lo indican estas instrucciones.
8. Proteja el cable de alimentación para no ser pisado o manipulado.
9. Instale y sitúe el dispositivo con garras, abrazaderas o de forma soldada entre su base y la sujeción.
10. Únicamente utilice accesorios especificados por MARK.
11. Desenchufe el dispositivo si no va a ser utilizado en largos periodos de tiempo.
12. El dispositivo será reparado por el servicio técnico oficial cuando esté dañado, tal como el cable este deteriorado o el conector esté estropeado, así como si el dispositivo ha sufrido contacto con líquidos o no opera correctamente.
13. No exponga este equipo a líquidos, gotas, ni salpicaduras, así como su ubicación cerca de recipientes o posibles fuentes de líquidos.
14. Para desconectar totalmente la unidad de la red eléctrica principal, desconecte el cable de la propia red eléctrica.
15. El conector principal debe poder conectarse y desconectarse de la red eléctrica de manera fácil, si no es así, no intente manipular ni el cable ni la conexión bajo la red eléctrica.
16. **ATENCIÓN.** Para reducir el riesgo de fuego o shock eléctrico, no exponga este dispositivo bajo la lluvia o la humedad.

# DESCRIPCIÓN GENERAL

**MKL BAT 72** es un efecto de luz que aprovecha la tecnología LED para proporcionar una salida de luz con gran brillo, riqueza de color y alta potencia. **MKL BAT 72** cuenta con 6 LEDs RGBWA y UV 6 en 1 de 8W cada uno, consiguiendo una enorme variedad cromática.

**MKL BAT 72** se puede controlar a través de diferentes modos de control: DMX (con configuración para 3 / 6 / 8 y 11 canales), Modo Audio (gracias a su micrófono incorporado), Standalone, Master / Slave y Smartphone iOS o Android. Otro modo integrado en la unidad es a través de AirDMX System. Además, cuenta con un mando a distancia para controlar las funciones más comunes y acceder directamente a los colores estáticos.

Se puede acceder a todas las funciones y ajustes a través de su interfaz, que cuenta con botones para acceder al menú y una gran pantalla a color. Entre las múltiples funciones, destaca la posibilidad de utilizar uno de los colores estáticos, o incluso personalizar el color actuando manualmente sobre el valor de cada uno de los 6 colores primarios.

El aparato dispone de una batería interna recargable, por lo que la autonomía del aparato está plenamente garantizada, pudiendo colocar unidades con programas automáticos sin necesidad de cableado.

## Datos técnicos:

Alimentación	AC 100-240V 50/60Hz
Potencia	72W
Fuente lumínica	6 x RGBWA-UV LEDs 6-in-1, 12W cada uno
Ángulo de apertura	25°
Modos de control	DMX, Audio, Manual, Master-Slave, AirDMX, iOS o Android Smartphone
Canales DMX	3 / 6 / 8 / 11 canales
Batería interna	Batería recargable
Dimensiones (AnxAlxPr)	215 x 148 x 215 mm
Peso	4 Kg

## Características:

6 x RGBWAUV 6 en 1 LED

Modo DMX con 3 / 6 / 8 / 11 canales

Batería recargable

Mando a distancia

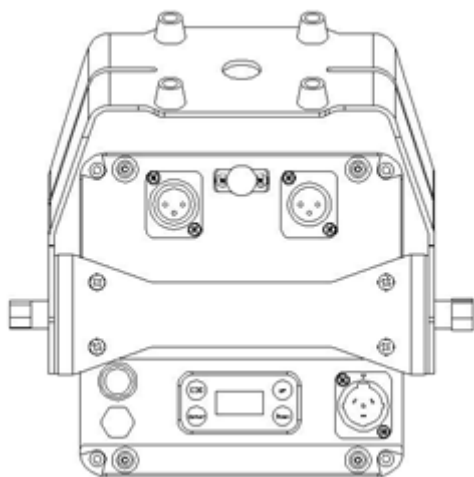
Métodos de control: DMX, Audio, Manual, Maestro-Esclavo, AirDMX, Smartphone iOS o Android

# INSTALACIÓN

**MKL BAT 72** debe montarse en un soporte utilizando siempre los orificios correctos de las asas y tornillos que encajen perfectamente. Asegúrese siempre de que la unidad está bien sujeta para evitar vibraciones y deslizamientos durante el funcionamiento. Asegúrese siempre de que la estructura a la que va a conectar la unidad es segura y capaz de soportar un peso 10 veces superior al de la unidad. Utilice siempre un cable de seguridad que pueda soportar 12 veces el peso de la unidad cuando instale el aparato. El equipo debe ser instalado por profesionales en un lugar fuera del alcance de las personas y donde nadie pueda pasar por debajo del mismo.

**MKL BAT 72** puede configurarse de diferentes formas a través de su panel. Dispone de una serie de iconos con sus propios menús. Utilice los botones ARRIBA y ABAJO para navegar entre estos iconos. Pulse ENTER para seleccionarlos y vuelva a utilizar las teclas ARRIBA y ABAJO para elegir las diferentes funciones y valores.

Conecte el cable de alimentación incluido PowerCon TRUE1 y pulse el botón POWER. Puede cargar la batería mientras utiliza este mod.



## AJUSTE Y USO AVANZADO

### Modo DMX

#### Conexión de la señal

La conexión a la unidad se realiza mediante XLR de 3 pines tanto en la entrada como en la salida.

Los pines están asignados de la siguiente manera:

Pin 1: Masa

Pin 2: Data (-)

Pin 3: Data (+)

## TABLA DE FUNCIONES DMX-512

### 3 Channels Mode:

CH	VALOR	FUNCIÓN
1	0 - 255	Color
2	0 - 255	Saturación
3	0 - 255	Valor

### 6 Channels Mode:

CH	VALOR	FUNCIÓN
1	0 - 255	ROJO
2	0 - 255	VERDE
3	0 - 255	AZUL
4	0 - 255	AMBAR
5	0 - 255	BLANCO
6	0 - 255	UV

### 8 Channels Mode:

CH	VALOR	FUNCIÓN
1	0 - 255	MASTER dimmer
2	0 - 255	ROJO
3	0 - 255	VERDE
4	0 - 255	AZUL
5	0 - 255	AMBAR
6	0 - 255	BLANCO
7	0 - 255	UV
8	0 - 255	Estrobo

### 11 Channels Mode:

CH	VALOR	FUNCIÓN
1	0 - 255	MASTER dimmer
2	0 - 255	ROJO
3	0 - 255	VERDE
4	0 - 255	AZUL
5	0 - 255	AMBAR
6	0 - 255	BLANCO
7	0 - 255	UV
8	0 - 255	Estrobo
9	0 - 015	NF
	016 - 095	Modo Auto

	096 – 175	Modo Fundido
	176 – 255	Modo Sonido Activo
10	0 – 255	Velocidad de Ch9
11	0 – 005	Menú por defecto
	006 – 065	Modo dimmer lineal
	066 – 125	Modo de curva de dimmer
	126 – 185	Modo dimmer teatro
	186 - 255	Modo dimmer estudio

## MANDO A DISTANCIA POR INFRARROJOS (IRC)

Nota: Asegúrese de apuntar el mando a distancia IRC directamente al receptor del producto.



### MODO DIRECCIÓN (Address)

El modo de dirección le permitirá configurar una dirección DMX. Para configurar una nueva dirección DMX:

Pulse <Addr> en el IRC Remote

Pulse <+> o <-> para aumentar o disminuir el valor de la dirección DMX.

## MODO DE SONIDO ACTIVO (Sound)

El Modo Sonido-Activo permitirá que el producto responda a la música. Para activar el modo Sound-Active:

Pulse <Sonido> en el mando a distancia IRC.

Pulse <+> o <-> para aumentar o disminuir la sensibilidad del sonido.

## MODO AUTOMÁTICO

El Modo Automático le permitirá ejecutar los programas automáticos en los dispositivos. Para activar el modo Automático:

Pulse <Auto> en el IRC Remote

Pulse <+> o <-> para aumentar o disminuir la velocidad del programa

## MODO FADE

El modo Fade le permitirá ejecutar los programas automáticos de fundido. Para activar el modo Fade:

Pulse <Fade> en el mando a distancia IRC

Pulse <+> o <-> para aumentar o disminuir la velocidad del programa.

## MODO DE MEZCLA MANUAL DE COLOR

Para controlar manualmente la mezcla de color RGBAW+UV:

Presione <R >, <G>, <B>, <A>, <W>, o <UV> para ajustar la cantidad de cada uno de los colores.

Nota: Para utilizar las opciones de color ámbar, blanco o UV, la luminaria debe ser capaz de resaltar ese color de luz correspondiente.

Pulse <+> o <-> para aumentar o disminuir el valor de cada color

## MODO COLOR

El Modo Color le permitirá elegir 10 colores incorporados.

Pulse cualquier número entre <0> y <9> para elegir su color.

<0> es para el rojo, <2> es para el verde, <3> es para el azul, <4> es para el ámbar, <5> es para el blanco, <6> es para el ultravioleta, <7> es para el amarillo, <8> es para el morado, <9> es para el verde hierba



## MODO ESTROBOSCÓPICO

El Modo Estroboscópico le permitirá ajustar la frecuencia estroboscópica del color que elija. Para activar el modo Estroboscópico:

Pulse <Strobe> en el mando a distancia IRC.

Pulse <+> o <-> para aumentar o disminuir la Frecuencia Estroboscópica

Elija un color mediante el modo de mezcla manual de colores

## PRESETS DE COLOR

Se puede acceder a 10 colores preestablecidos desde el Mando IR. Pulse cualquier número entre (0) y (9) para establecer un color.

0 - Rojo

1 - Verde

2 - Azul

3 - Ámbar

4 - Blanco

5 - UV

6 - Amarillo

7 - Magenta

8 - Naranja

9 - Rosa

## EL PANEL DE MENÚS

El panel de control

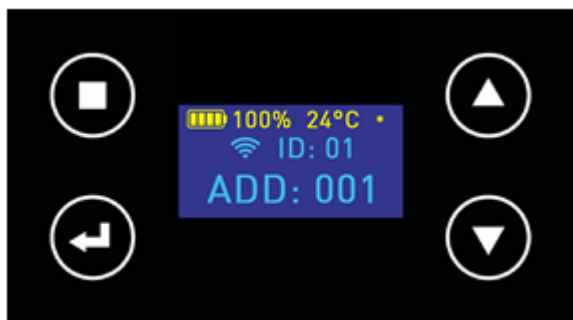
Debajo de la pantalla LED hay 4 botones de control que permiten navegar por los distintos menús del panel de control.

<ESC> Se utiliza para navegar al elemento de menú de nivel superior anterior.

<DOWN> Se desplaza por los elementos y números del menú en orden descendente.

<ARRIBA> Se desplaza por los elementos y números del menú en orden ascendente.

<ENTER> Se utiliza para seleccionar y confirmar/almacenar la selección actual.



## ESTRUCTURA DE MENÚ

Address	Ajuste de dirección 001 - 512
Channel	4 modos de canales 3 / 6 / 8 / 11
Slave	Master / Slave
Auto	Cambio de velocidad Auto Chase 1 - 15
Fade	Velocidad Automática de Fundido 1 - 15
Color	Presets de Colors 1 - 32
Sound	Ajuste de Sensibilidad de Sonido 1 - 10
Red	Dimmer ROJO Manual 000 - 255
Green	Dimmer VERDE Manual 000 - 255
Blue	Dimmer AZUL Manual 000 - 255
Amber	Dimmer ÁMBAR Manual 000 - 255
White	Dimmer Blanco Manual 000 - 255
UV	Dimmer UV Manual 000 - 255
Strobe	Estrobo 1 - 15
Dimmer	4 Curvas de dimmer 1 / 2 / 3 / 4 (Linear, Curve, Theatre, Studio)
Screen	Ajusta el apagado automático de la pantalla OLED tras 30 segundos.
Infrared	Conecta/Desconecta el Control Remoto IR
Wireless	Conecta/Desconecta la función DMX Wireless
MMD	Dimmer Master Manual 000 - 255
ID Set	Ajusta los ID ID00 - ID15
PSM	Power Saving Mode (MAX/STD/ECO) para gestión del tiempo de funcionamiento

# POSIBLES PROBLEMAS Y SOLUCIÓN

Esta guía pretende ayudar a resolver problemas simples y comunes que pueden aparecer en el uso del dispositivo, si los problemas persisten, no intente abrir y reparar la unidad por sí solo, contacte con su distribuidor más cercano y devuélvalo para su reparación.

Si el dispositivo tiene un problema, siga los siguientes puntos hasta que lo encuentre y pueda solucionarlo. Si la iluminación no funciona correctamente, envíe el dispositivo al servicio técnico MARK.

## Si el dispositivo no enciende:

Posibles problemas: Fuente de alimentación del sistema LED

- 1- Fuente de alimentación: Asegúrese de que la unidad esté correctamente conectada.
- 2- LEDs. Si los LEDs presentan un mal funcionamiento de manera independiente, contacte al servicio técnico de MARK.
- 3- Compruebe que el fusible no está dañado. En caso de estarlo, reemplácelo por otro de las mismas características. Si una vez reemplazado, vuelve a fundirse y la unidad sigue sin funcionar contacte el servicio técnico de MARK.
- 4- Si todo lo anterior parece que no está dañado, puede conectar la unidad a la red eléctrica.
- 5- Si usted no puede determinar la causa de los problemas que presenta la unidad, no la desmonte o intente reparar por sí mismo ya que perderá la garantía.
- 6- Devuelva la unidad a servicio técnico de MARK.

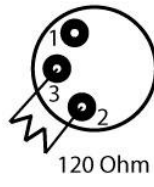
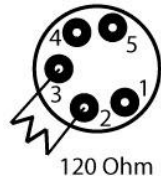
## Si no responde el protocolo DMX

Posibles problemas: Verifique que el cable de conexión DMX está correctamente insertado en el dispositivo, verifique que el propio cable no está defectuoso, que el controlador funciona correctamente.

- 1- Verifique las características DMX y que la dirección asignada es correcta.
- 2- Verifique el cable DMX: Desinstale la unidad, cambie el cable DMX y vuelva a conectar el dispositivo a la red eléctrica, verifique de nuevo el control DMX.
- 3- Determine si el control está defectuoso. ¿El dispositivo opera correctamente con otras unidades DMX? Si no es así, lleve la unidad a ser reparada al servicio técnico oficial o a un técnico cualificado.

## Conexión DMX

Si fabrica sus propios cables, tenga en cuenta las figuras de esta página. No conecte la malla del cable al contacto de masa del conector ni permita que la malla entre en contacto con la carcasa del conector XLR. Si se produce un contacto de la malla con la masa, puede producir un funcionamiento inestable del equipo. Para evitar errores de sistema, debe conectarse una resistencia de terminación (120 ohmios, 1/4 W) en el último equipo de la cadena DMX.





Av. Saler nº14 Poligono. Ind. L'Alteró. Silla 46460 VALENCIA-SPAIN

Tel: +34 961216301

[www.equipson.es](http://www.equipson.es)