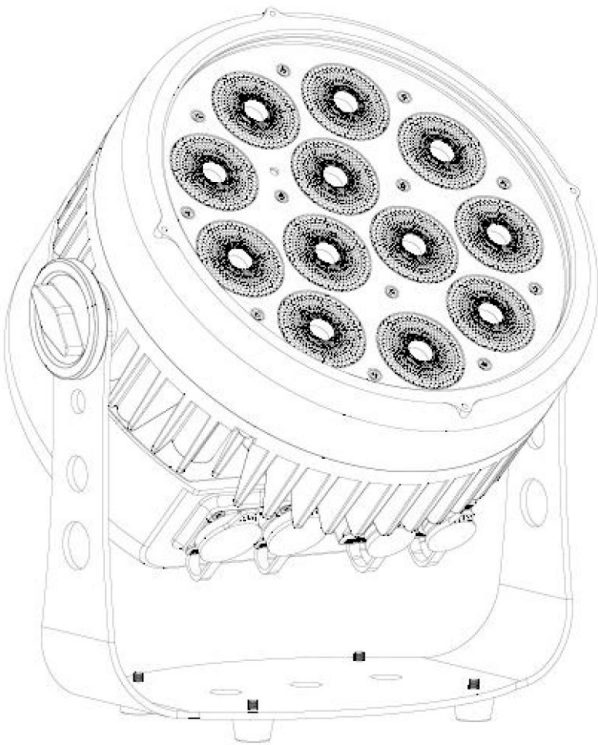


MKL 120 S IP WRW

User Manual – Version 2.0



SAFETY INSTRUCTIONS

1. Read the instructions of this manual.
2. Keep these instructions in a safe place.
3. Heed and follow all warnings and instructions.
4. Please, respect your country safety regulations.
5. Don't use this device close to the water or high humidity places. Clean only with dry cloth.
6. Don't install near any heat sources such as radiators, heat registers, stoves, or other apparatus (including amplifiers) that produce heat. Make certain that the equipment is always installed so that is cooled and can't overheat.
7. Don't block any ventilation openings. Install in accordance with the manufacturer's instructions.
8. Protect the power cord from being walked on or pinched, particularly at plugs, convenience receptacles, and the point where they exit from the apparatus.
9. Only use attachments/accessories specified by MARK.
10. Unplug this device during lightning storms or when unused for long periods of time.
11. The technical service is required when the device has been damaged in any way, such as power supply cord or plug is damaged, liquid has been spilled or objects have fallen into the device, doesn't operate normally or has been dropped.
12. To completely disconnect this apparatus from the AC mains, disconnect the power supply cord plug from the AC receptacle.
13. The mains plug of the power supply cord shall remain readily operable.
14. For rigging installation, please, follow the recommendations included in this user manual.

OVERVIEW

MKL 120 S IP WRW is a waterproof projector which includes 12x 8W Cool/Warm white 2 in 1 Ultra bright LEDs.

The configuration interface has a display with all the information and buttons to navigate through menus, selecting parameters such as manual dimmer and strobe with speed control.

The device includes DMX modes (3 & 6 channels) with individual dimming level, strobe function and automatic programs with speed control.

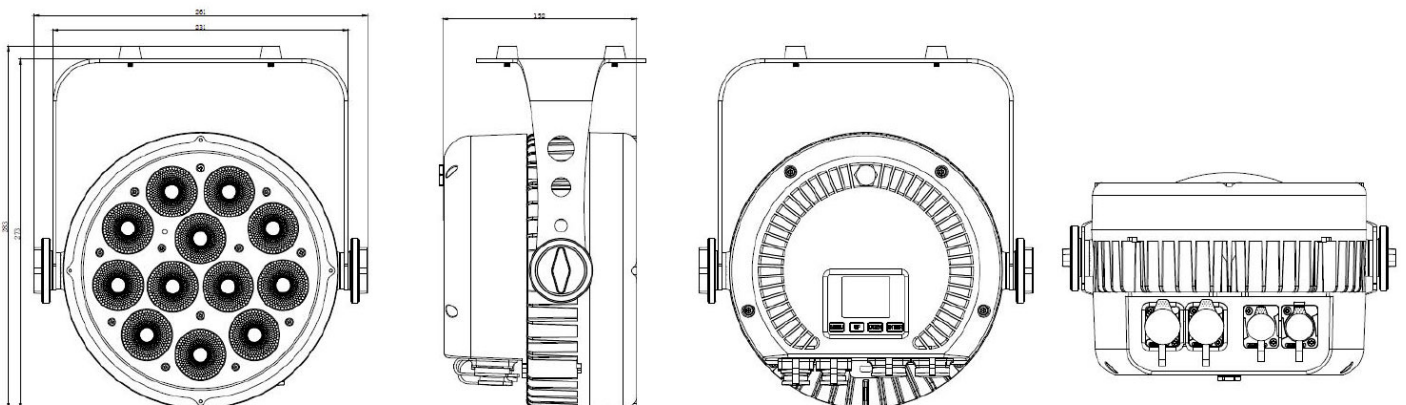
Taking advantage of its IP rate (IP 65), this projector can be used for outdoor installations.

Technical Data:

Power Supply	100-240 V 50/60 Hz
Light source	12x 8W Cool/Warm white 2 in 1 Ultra bright LEDs
Dimmer	0-100 Linear Adjustment
DMX Channels	3 & 6 channels
Modes	DMX 512 /Auto/Master-Slave/Manual
Input connections	3-pin XLR (waterproof)
Output connections	3-pin XLR (waterproof)
Dimensions (WxHxD)	310 x 280 x 220 mm
Weight	5.2 Kg

Features:

- Lighting projector that includes 12x 8W Cool/Warm white 2 in 1 Ultra bright LEDs.
- Display and interface for setting functions.
- Waterproof (IP 65)
- Strobe function.
- Automatic and programs with speed control.



INSTALLATION

This product is only suitable for professional use. MKL 120 S IP WRW is designed for outdoor use (IP65).

MKL 120 S IP WRW can be placed in a stable surface or stand but the common operating mode is rigging it in a truss system. Please, check and follow the next recommendations for a safe use of this device:

- The truss system must be built in a way that it can hold 10 times the weight of all rigging elements for 1 hour without any harming deformation.
- The fixation system (clamps or hangs) must be able to hold 10 times the weight of the device.
- The device must always be secured with a safety attachment, e.g. steel cable.
- The operator must check that the installation meets the safety standards, and the device installation is approved by a skilled person.

DMX Connection.

The DMX cable must use the professional shielded twisted pair cable. Standard loudspeaker cable is not reliable to control the long-range data. 24AWG cable is suitable for up to 300 meters long-distance signal transmission; for longer distances, a DMX 512 signal amplifier should be used.

Don't overload the connection. One continuous connection can only support up to 16 devices. It is advisable to use a DMX splitter to distribute the signal without losing its integrity.

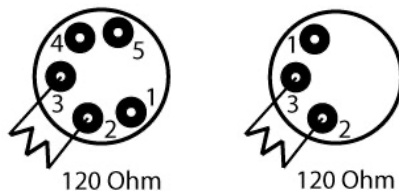
Connect the DMX512 input terminal to the controller. After that, connect the output terminal to the next device. Repeat this step with all fixtures in the chain. To prevent system errors, the last device in a DMX chain needs to be equipped with a terminating resistor (120 ohm, 1/4 Watt).

Pin occupation

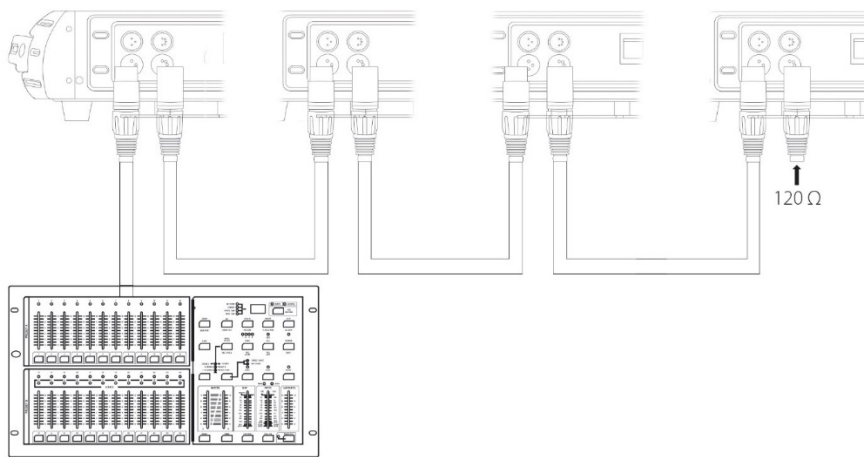
Pin 1: Ground

Pin 2: Pin -

Pin 3: Pin +



To connect more than one unit in a chain, please, follow this picture. The output of the first unit must provide to the next DMX input of the signal, this way it is possible to send the signal to all the devices in the chain.



ADVANCED USE

CONTROL PANEL

MKL 120 S IP WRW can be configured in different ways thanks to its panel and selection buttons.

Press the MENU button (once or several times) until you get to the desired function (according to the following chart), and press ENTER to confirm your selection.

Use the UP & DOWN buttons to navigate between each function to select the correct value. (Press ENTER to confirm the setting).

In the next chart are shown all the options displayed in the menu interface to configure the MKL 120 S IP WRW .

DMX	000-512		DMX starting address
MODE	DMX	3CH	3 Channels DMX mode
		6CH	6 Channels DMX mode
	AUTO	Step. Sp00-99	Speed adjustment for color jump mode
		Prog. Sp00-99	Speed adjustment for all programs
		Fade. Sp00-99	Speed adjustment for color fade mode
	SOUND	Step. Se00-99	Sensitivity adjustment for color jump mode
		Fade. Se00-99	Sensitivity adjustment for color fade mode
	STATIC	Dimmer 000-255	Master dimmer
		Strobe 000-255	Strobe speed from slow to fast
		C-Macro 0-9	Color Macro
		White 000-255	Cool White dimmer
Amber 000-255		Warm White dimmer	
WIFI		Reserved function	
SLAVE		Slave Mode	
SET	W-DMX		NOT IMPLEMENTED
	2.4G MASTER	On/Off	NOT IMPLEMENTED
	WIFI RESET		NOT IMPLEMENTED
	DISPLAY	On/Off	Display off after 30s
	DISPLAY REV	On/Off	Flip display
	Limiter	On/Off	Energy mode

	DMX Fail	Blackout	Activates blackout
		Sound	Sound mode
		Auto	Auto mode
		Hold	Last command is held

SET	Dimmer Curve	Linear	The light intensity increases linearly with DMX value
		EXP	Adjustment of the intensity is finer in the lower DMX value range and coarser in the upper DMX value range
		Log	Adjustment of the intensity is coarser in the lower DMX value range and finer in the upper DMX value range
		On/Off	Adjustment of the intensity is finer in the lower and upper DMX value range and coarser in the middle DMX value range
Information	Firmware	Ver1.0	Software version
	Timeinfo	xCH	Working time
	Temperature	xxC	Working temperature

DMX CONTROL MODES

The following charts show the DMX channel functions:

3 channels mode

No	Function	Description	Value
1	Master dimmer	0 – 100%	0 - 255
2	Cool white dimmer	0 – 100%	0 - 255
3	Warm white dimmer	0 – 100%	0 - 255

6 channels mode

No	Function	Description	Value
1	Master dimmer	0 – 100%	0 - 255
2	Strobe mode	Strobe speed	0 - 255
3	Cool white dimmer	0 – 100%	0 - 255
4	Warm white dimmer	0 – 100%	0 - 255
5	Mode	None	0 - 4

		Color macro mode	5 - 80
		Color jump mode	81 - 150
		Color fade mode	151 - 220
		Sound mode	221 - 255
6	Speed mode	Speed	0 - 255

CAUTIONS

Prevention of electric shock

The electrical connection must only be carried out by qualified personal. Before installing, make sure you use the same power voltage marked in the MKL 120 S IP WRW (100-240V/50-60Hz). Each device must be properly grounded and installed in accordance with the relevant standards. Don't use the device in a lightning storm or wet environment.

To prevent burning of fire

1. Never install the device directly on the surface of ordinary combustible material.
2. The equipment must be installed away from inflammable and explosive materials.
3. Keep at last 0,5 m around the unit to ventilation purpose.
4. Do not place any object on the lens.
5. Do not replace with non-original spare parts. Contact your MARK dealer.

Unpacking: Note: Before unpacking, check it for possible damage that might have occurred during transportation or not. If you find any damage, please do not use the unit, and contact the MARK dealer.

TROUBLESHOOTING

This short guide is meant to help and try to solve simple problems. If they continue and the device cannot operate, please, don't try to repair it by yourself, return the device to your MARK dealer.

If a problem occurs, carry out the following steps in sequence until find the problem solved. If the light effect does not operate properly, refer servicing to a technician.

No Light: Response: Suspect two potential problem areas: the power supply or the LEDs.

- 1- Power supply. Check that the unit is plugged into an appropriate power supply.

- 2- Check if the fuse is not blown. If yes, change it with one that keeps the same technical features. If the fuse blows again, please, don't change it, contact the MARK technical service.
- 3- If all the above appears to be OK, plug the unit in again.
- 4- If you are unable to determine the cause of the problem, do not open the device, as this may damage the unit and the warranty will become void.
- 5- Return the device to your MARK dealer.

No DMX: Response: Suspect the DMX cable or connector, a controller wrong function, a previous light effect DMX in the chain.

- 1- Check the DMX settings. Make sure that DMX addresses are correct.
- 2- Check the DMX cable: Unplug the unit; change the DMX cable; then reconnect to electrical power. Try to use your DMX controller again.
- 3- Determine whether the controller or light effect is at fault. Does the controller operate properly with other DMX products? If not, take the unit to a qualified technician.

INDICACIONES DE SEGURIDAD

1. Lea detenidamente las siguientes instrucciones y preste atención a éstas.
2. Guarde en un lugar seco y seguro este manual.
3. Siga una a una todas las instrucciones.
4. Respete las instrucciones de seguridad de su país cuando instale este dispositivo.
5. No use este dispositivo cerca del agua o zonas altamente húmedas. A la hora de limpiarlo, utilice un paño seco.
6. No instale el dispositivo cerca de ninguna fuente de calor o fuego tales como calefactores, estufas o incluso amplificadores que produzcan calor. Asegúrese de que, una vez instalado el dispositivo, esté en un lugar fresco y seco.
7. No obstruya ninguna de las salidas. Cuando instale el dispositivo hágalo tal y como lo indican estas instrucciones.
8. Proteja el cable de alimentación para no ser pisado o manipulado, particularmente en los conectores (mural y de entrada a la unidad).
9. Utilice únicamente accesorios especificados por MARK.
10. Desconecte el dispositivo si no va a ser utilizado durante largos periodos de tiempo.
11. El dispositivo será reparado por el servicio técnico oficial cuando esté dañado, el cable esté deteriorado o el conector estropeado, así como si el dispositivo ha entrado en contacto con líquidos o no opera correctamente.
12. Para desconectar totalmente la unidad de la red eléctrica principal, desconecte el cable de la toma mural. eléctrica.
13. El conector principal debe poder conectarse y desconectarse de la red eléctrica de manera fácil.

14. Si la unidad va a ser volada en un truss, por favor, siga las recomendaciones incluidas en este manual de usuario

VISTA GENERAL

MKL 120 S IP WRW es un proyector waterproof que incluye 12x LEDs Blancos ultrabrillantes cálido/frío 2en1 de 8W cada uno.

La interfaz de configuración dispone de una pantalla con toda la información y botones para navegar por los menús, seleccionando parámetros como dimmer manual y estrobo con control de velocidad.

El dispositivo incluye modos DMX (3 y 6 canales) con nivel de atenuación individual, función estroboscópica y programas automáticos con control de velocidad.

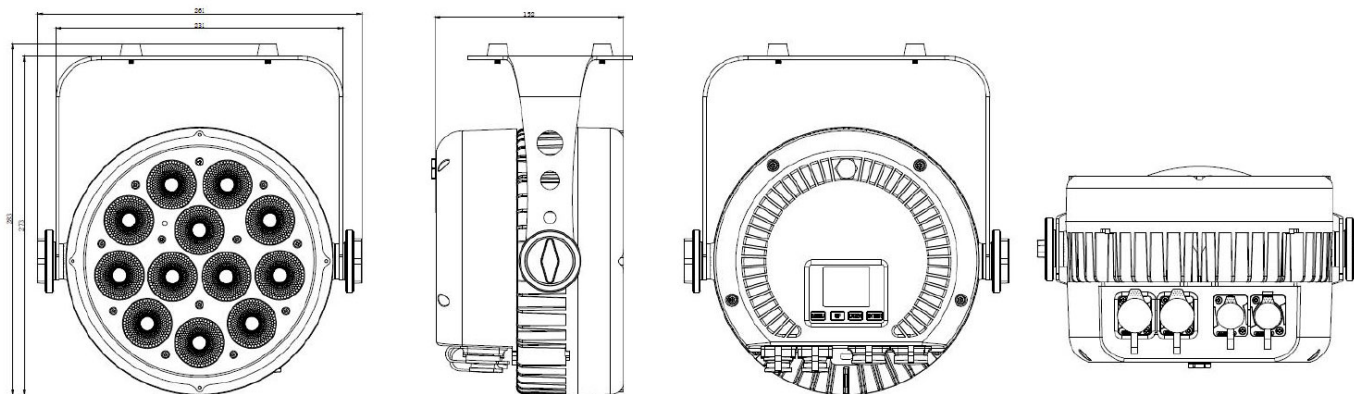
Aprovechando su rango IP (IP 65), este proyector puede utilizarse en instalaciones exteriores.

Datos Técnicos:

Alimentación	100-240 V 50/60 Hz
Fuente lumínica	12x LEDs Blancos ultrabrillantes cálido/frío 2en1 de 8W cada uno
Dimmer	0-100 Ajuste lineal
Canales DMX	3 y 6 canales
Modos	DMX 512 /Auto/Master-Slave/Manual
Conexiones de entrada	3-pin XLR (waterproof)
Conexiones de salida	3-pin XLR (waterproof)
Dimensiones (AnxAIxPr)	310 x 280 x 220 mm
Peso	5.2 Kg

Características:

- Proyector de iluminación que incluye 12x LEDs Blancos ultrabrillantes cálido/frío 2en1 de 8W c.u.
- Pantalla e interfaz para configurar funciones.
- Waterproof (IP 65)
- Función estrobo.
- Programas automáticos con control de velocidad.



INSTALACIÓN

Este producto sólo es adecuado para uso profesional. MKL 120 S IP WRW está diseñado para uso en exterior (IP 65).

MKL 120 S IP WRW se puede colocar en una superficie plana, pero el modo de funcionamiento común es el rigging en un sistema truss. Siga las siguientes recomendaciones para un uso seguro de este dispositivo:

- El sistema de truss debe ser construido de tal manera que pueda soportar 10 veces el peso de todos los elementos de rigging durante 1 hora sin causar deformación.
- El sistema de fijación (abrazaderas o garras) debe soportar hasta 10 veces el peso del dispositivo.
- El dispositivo debe asegurarse siempre con un accesorio de seguridad, p. e. un cable de acero.
- El operador debe comprobar que la instalación cumple con las normas de seguridad y la instalación del dispositivo es aprobada por un experto en la materia.

Conexión DMX

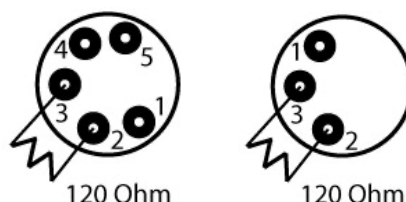
Para el conexionado DMX debe utilizar el cable de par trenzado blindado profesional. El cable de altavoz estándar no es fiable para controlar los datos a grandes distancias. El cable 24AWG es adecuado para distancias de hasta 300m, a partir de esta distancia se debe utilizar un amplificador de señal DMX.

No sobrecargue la conexión. Una conexión continua sólo puede soportar hasta 16 dispositivos. En todo caso se recomienda la utilización de un splitter DMX para distribuir la señal sin pérdida de integridad.

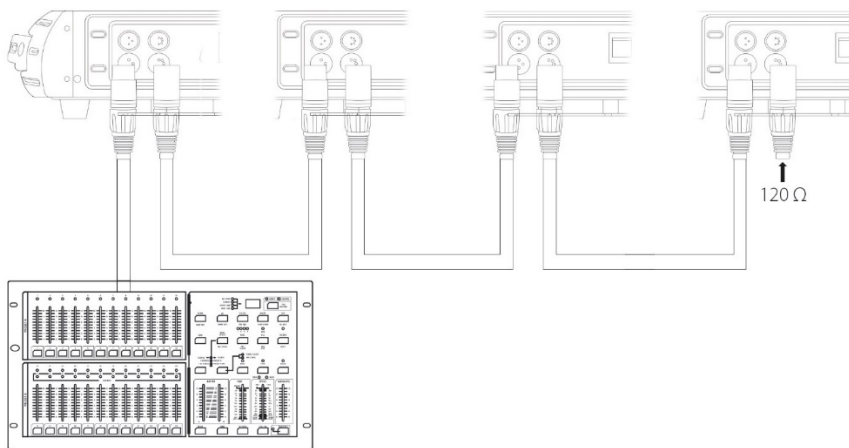
Conecte el terminal de entrada al controlador. Después, conecte el terminal de salida al siguiente dispositivo. Repita el paso anterior para conectar otro dispositivo y así sucesivamente. Para evitar errores en el sistema, el último dispositivo de una cadena DMX debe disponer de una resistencia de terminación (120 Ohmios, 1/4 W).

Ocupación de los pines

- Pin 1: Masa
- Pin 2: Pin -
- Pin 3: Pin +



Para conectar más de una unidad, siga el siguiente esquema. La salida de la primera unidad se conecta a la entrada de la siguiente y así sucesivamente, así, es posible enviar la señal a todos los dispositivos de la cadena.



USO AVANZADO

PANEL DE CONTROL

MKL 120 S IP WRW permite ser configurado de diferentes maneras, gracias a su panel y botones de selección.

Presione el botón MENU (una o varias veces) hasta llegar a la función deseada (según el siguiente cuadro), y presione ENTER para confirmar su selección. Utilice los botones UP y DOWN para navegar entre cada función para seleccionar el valor correcto. (Pulse ENTER para confirmar la configuración).

En la siguiente tabla se muestran todas las opciones para configurar el MKL 120 S IP WRW en la interfaz del menú:

DMX	000-512		Dirección de inicio DMX
MODE	DMX	3CH	Modo DMX de 3 canales
		6CH	Modo DMX de 6 canales
	AUTO	Step. Sp00-99	Ajuste de velocidad para modo color jump
		Prog. Sp00-99	Ajuste de velocidad para todos los programas
		Fade. Sp00-99	Ajuste de velocidad para el modo color fade
	SOUND	Step. Se00-99	Ajuste de sensibilidad para modo color jump
		Fade. Se00-99	Ajuste de sensibilidad para el modo color fade
	STATIC	Dimmer 000-255	Master dimmer
		Strobe 000-255	Velocidad de estrobo de lento a rápido
		C-Macro 0-9	Color Macro
		White 000-255	Dimmer Blanco frio
Amber 000-255		Dimmer Blanco cálido	
WIFI		Función reservada	
SLAVE		Modo Esclavo	
SET	W-DMX		NO IMPLEMENTADO
	2.4G MASTER	On/Off	NO IMPLEMENTADO
	WIFI RESET		NO IMPLEMENTADO
	DISPLAY	On/Off	Pantalla se apaga después de 30s
	DISPLAY REV	On/Off	Invertir la pantalla

	Limiter	On/Off	Modo ahorro de energía
	DMX Fail (Al fallar la señal DMX)	Blackout	Se activa el blackout
		Sound	Modo audio
		Auto	Se activa el modo Auto
		Hold	Se mantiene el ultimo comando

SET	Curva de dimerización	Linear	La intensidad de la luz aumenta linealmente con el valor DMX
		EXP	El ajuste de la intensidad es más fino en el rango de valores DMX inferior y más brusco en el rango de valores DMX superior
		Log	El ajuste de la intensidad es más brusco en el rango de valores DMX inferior y más fino en el rango de valores DMX superior
		On/Off	El ajuste de la intensidad es más fino en el rango de valores DMX inferior y superior y más brusco en el rango de valores DMX medio
Information	Firmware	Ver1.0	Versión del software
	Timeinfo	xCH	Tiempo de uso
	Temperature	xxC	Temperatura de funcionamiento

MODOS DE CONTROL DMX

Las siguientes tablas muestran las funciones de los canales DMX.

Modo 3 canales

No	Función	Descripción	Valor
1	Dimmer Master	0 – 100%	0 - 255
2	Dimmer Blanco frio	0 – 100%	0 - 255
3	Dimmer Blanco cálido	0 – 100%	0 - 255

Modo 6 canales

No	Función	Descripción	Valor
1	Dimmer Master	0 – 100%	0 - 255
2	Modo strobo	Velocidad de estrobo	0 - 255
3	Dimmer Blanco frio	0 – 100%	0 - 255
4	Dimmer Blanco cálido	0 – 100%	0 - 255

5	Modo	Sin uso	0 - 4
		Modo macro color	5 - 80
		Modo color jump	81 - 150
		Modo color fade	151 - 220
		Modo audio	221 - 255
6	Velocidad de modo	Velocidad	0 - 255

PRECAUCIONES

Prevención frente a shock eléctrico

La conexión eléctrica al dispositivo debe ser realizada por personal cualificado. Antes de instalar, asegúrese de conectarla a una red eléctrica que trabaje bajo los mismos parámetros que MKL 120 S IP WRW 100-240V/50-60Hz). Cada dispositivo debe ser adecuadamente conectado a una toma de tierra de acuerdo con las normas establecidas. No use la unidad durante una tormenta eléctrica.

Prevención frente incendios

1. Nunca instale el dispositivo cerca de una fuente de combustión.
2. El equipo debe instalarse lejos de materiales inflamables y explosivos.
3. Deje al menos 0,5 m alrededor de la unidad para su ventilación.
4. No cubra la lente.
5. Si cambia alguna de las partes del dispositivo hágalo siempre con repuestos originales. Para ello contacte a su proveedor MARK.

Desempaquetado: Nota: Antes de desembalar compruebe si ha habido daños y se han debido al transporte o no. Si encuentra algún daño, no utilice este dispositivo y póngase en contacto con el distribuidor de MARK.

POSIBLES PROBLEMAS Y SOLUCIÓN

Esta guía pretende ayudar a resolver problemas simples y comunes que pueden aparecer en el uso del dispositivo. Si los problemas persisten, no intente abrir y reparar la unidad por sí solo, contacte con su distribuidor más cercano y devuélvalo para su reparación.

Si el dispositivo tiene un problema, siga los siguientes puntos hasta que lo encuentre y pueda solucionarlo. Si la iluminación no funciona correctamente, envíe el dispositivo al servicio técnico MARK.

Si el dispositivo no enciende: Posibles problemas: Fuente de alimentación.

- 1- Fuente de alimentación: Asegúrese de que la unidad esté correctamente conectada.

- 2- Compruebe que el fusible no está dañado. En caso de estarlo, reemplácelo por otro de las mismas características. Si una vez reemplazado vuelve a fundirse y la unidad sigue sin funcionar, contacte con el servicio técnico de MARK.
- 3- Si todo lo anterior es correcto, puede conectar la unidad a la red eléctrica.
- 4- Si usted no puede determinar la causa de los problemas que presenta la unidad, no la desmonte o intente reparar por sí mismo ya que perderá la garantía.
- 5- Devuelva la unidad a servicio técnico de MARK.

Si no responde el protocolo DMX: Posibles problemas: Verifique que el cable de conexión DMX está correctamente insertado en el dispositivo, verifique que el propio cable no está defectuoso o que el controlador funciona correctamente.

- 1- Verifique las características DMX y que la dirección asignada es correcta.
- 2- Verifique el cable DMX: Desinstale la unidad, cambie el cable DMX y vuelva a conectar el dispositivo a la red eléctrica, verifique de nuevo el control DMX.
- 3- Determine si el control está defectuoso. ¿El dispositivo opera correctamente con otras unidades DMX? Si no es así, lleve la unidad a ser reparada al servicio técnico oficial o a un técnico cualificado.



MARK[®]

Av. Saler nº14 Poligono. Ind. L'Alteró. Silla 46460 VALENCIA-SPAIN

Tel: +34 961216301

www.equipson.es