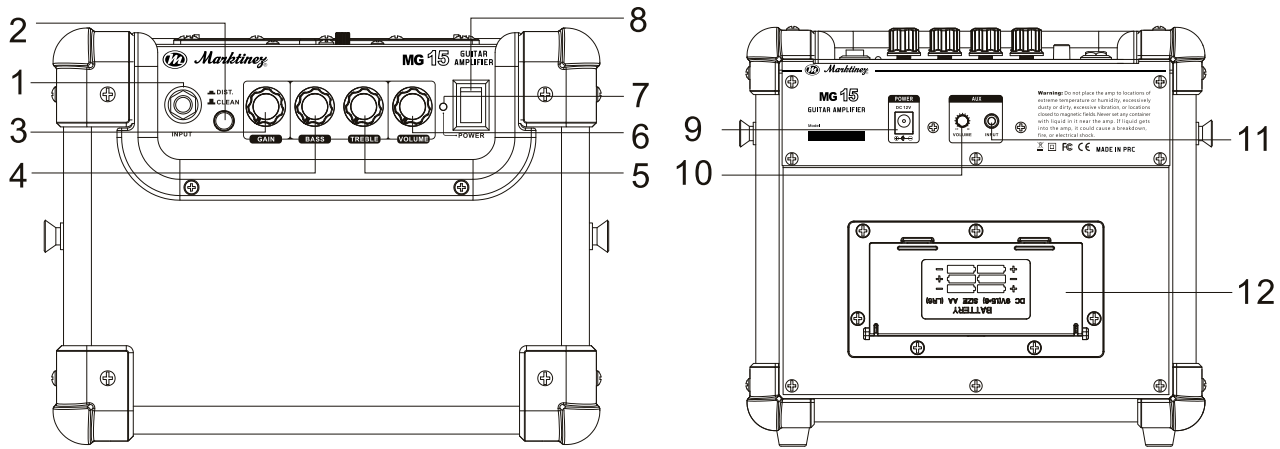


EN

Controls and functions



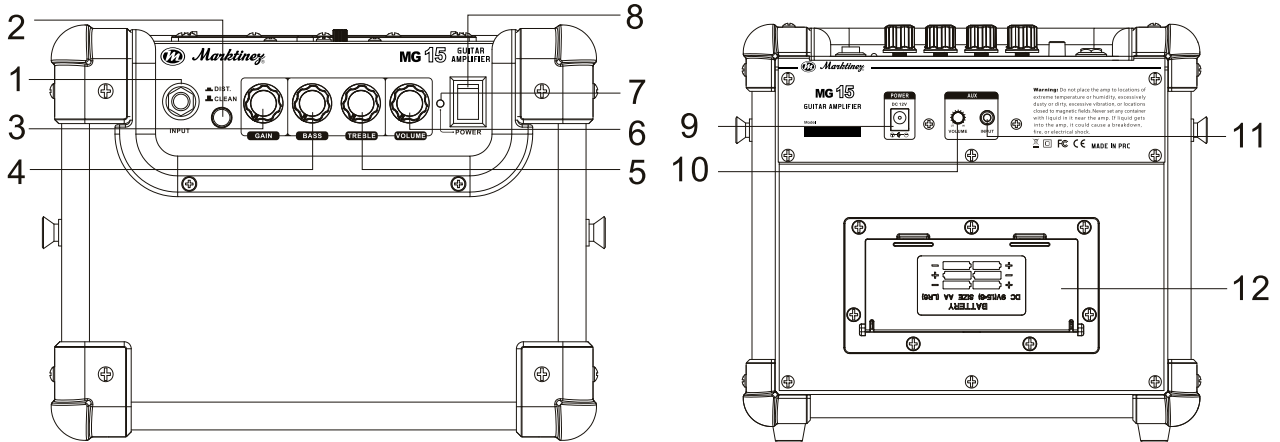
1. Guitar Input ----- Link to an electric guitar by guitar cable
2. Distortion Button ----- Select clean sound or distortion sound (Press to select distortion effect)
3. Gain Knob ----- Adjust distortion level (works only when distortion effect selected)
4. Bass Knob ----- Adjust guitar bass tone
5. Treble Knob ----- Adjust guitar treble tone
6. Volume Knob ----- Adjust volume
7. LED Light ----- Power indicator
8. Power Switch ----- Switch On/Off power. Power indicator is lit when power ON.
9. Power In ----- AC 12V adapter input ⊕⚡⊖
10. AUX Volume Control ----- Adjust AUX music volume
11. AUX In ----- Connect a cable with an aux signal
12. Battery Compartment --- Load 6 AA batteries.

Remind: When AC 12V adapter is connected, the batteries power is cut off. When the adapter link off, the batteries power is connected automatically again.

Specifications

- Max. output : 10W
- Speaker spec.: 5 inch, 8Ω
- Power : 6 AA batteries, or enclosed AC adapter
- Dimension : 238 x 179 x 224 mm
- Net weight : 2.75kg
- Accessories : AC adapter (DC12V/1A ⊕⚡⊖), manual, 3.5mm gauge audio cable, shoulder strap

Controls and functions



- 1. Entrada de guitarra----- Conecte una guitarra eléctrica mediante el cable adecuado.
- 2. Botón Distortion ----- Seleccione sonido limpio o distorsión (Presione para seleccionar el efecto distorsión)
- 3. Mando Gain ----- Ajusta el nivel de distorsión (Trabaja con el efecto distorsión activado)
- 4. Mando Bass ----- Ajusta los tonos graves de la guitarra
- 5. Mando Treble ----- Ajusta los tonos agudos de la guitarra
- 6. Mando Volume ----- Ajusta el volumen
- 7. Indicador LED ----- Indicador de alimentación
- 8. Interruptor de encendido ----- Enciende/apaga la unidad. El LED se ilumina al encender
- 9. Power In ----- Entrada para el adaptador AC 12V $\oplus \ominus$
- 10. Volume AUX ----- Ajuste el volumen de la entrada AUX
- 11. AUX In ----- Conecte un cable para señal auxiliar
- 12. Recinto de la batería ----- Inserte 6 pilas tipo AA

RECUERDE: Cuando el adaptador externo AC12V está conectado, la toma de las pilas se corta. Cuando el adaptador se apaga o desconecta, las pilas se conectan automáticamente.

Especificaciones

- Potencia de salida: 10W
- Altavoz: 5", 8 ohm
- Alimentación: 6 pilas tipo AA, o adaptador AC
- Dimensiones: 238 x 179 x 224 mm
- Peso: 2.75 kg
- Accesorios: Adaptado AC externo DC 12V/1 A $\oplus \ominus$, manual, cable audio, bandolera