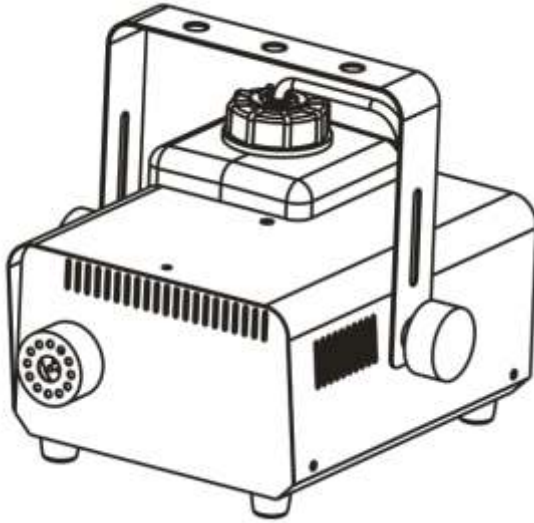




**MARK<sup>®</sup>**



# MF 900 MK II

**User Manual / Instrucciones de Usuario**

**v. 1.0**

## 1. Check first

When you get the machine, please open the package and inspect the machine. And make sure all the parts are included for proper operation. If there is any damage caused by the transportation. Shall you find any defects, please do not plug in the machine, make sure to contact your dealer.

The following parts should be included when the DF-V9C smoke machine shipped from the factory.

- One **MF 900 MK II**
- One cable controller
- One user manual

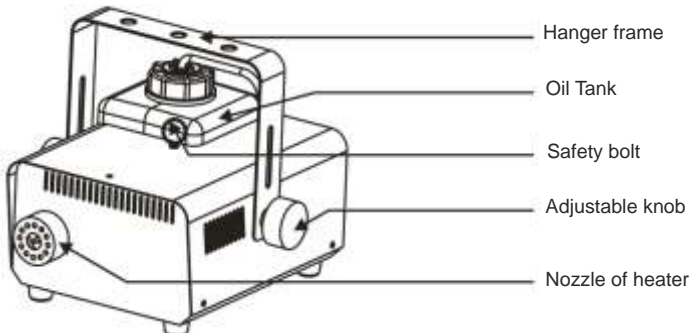
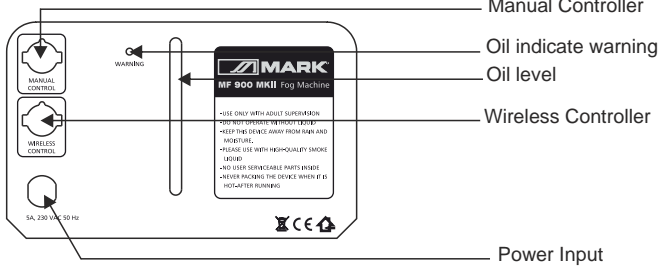
### Safety Instruction

Please read the following instructions carefully, because it contains the important safety information about the installation, using and maintenance of **MF 900 MK II**

1. Please keep the user manual for future reference, if you will sell the goods to other users; please make sure that they have this user manual.
2. To make sure that you always connect the proper voltage, not higher than labeling or the voltage in board-mounted controller.
3. This model only applies to the indoor places.
4. In order to prevent fires, and the risk of electric shock, don't put the machine under the rain or damp places, to make sure the machine far from the combustible matter when it is working.
5. The machine must be installed in a ventilated place, and apart at least 50 cm from adjacent objects. To ensure ducts not be blocked.
6. Before maintenance and replacing the fuse, please ensure that the power supply has been cut off, and ensure that the replaced fuse is the same kind of fuse.
7. Please use safety chain when using stationary fixture to fixed device, moving the machine by the matched handle not by the machine head.
8. The highest environmental temperature the machine suited is 40°C. Not operating the machine over this temperature.
9. Please stop using when the machine have serious problem on operation. Don't try to repair it by yourself. Not professional technical person to fix the machine will damage it. Please contact with the local agent, and please note to use the same parts.
10. Don't connect the machine with control console.
11. Ensure the power cord don't be wrinkled or damaged.
12. Please don't pull or drag the power cord to cut the power off.
13. Any parts can not be fix by any not professional technical person, please don't try to open the machine to fix it by yourself, if the machine has any problem and need to maintain, please contact with the local agent.

## 2. Introduction

General view

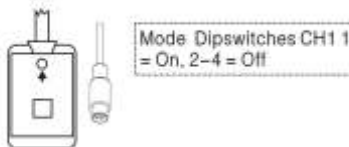


## 3. Instruction for use

Manual Remote Operation

1. Plug in the fog machine to power.
2. Plug in the Manual Controller in socket on the rear of the fog machine.
3. Press the single button located on the remote to trigger the fog output.

The button is momentary, which means that the fog machine will only output while the button is pressed. Once the button is released, the fog will stop outputting.



## 4. Additional information

In order to keep the best performance and minimum wear, please often clean the machine. The usage and environment will affect the machine working frequency. Normally, the machine needs to be cleaned 2 times every month. The accumulation dust will reduce the fog output performance and produce overmuch heat. This will also reduce the life and increase the wear of the machine. Please always make sure the machine has turned off when you are cleaning.

Unplug the power, use the vacuum or air compressor and soft brush to clean up the dust of the machine external and internal vents. After the machine is cooling, please use the soft glass clean liquid or isopropanol and soft cotton cloth or wipe paper to clean the machine. And please use the cloth and paper to clean the dust for outside of the machine. The cleaning frequency depends on the operation environment: the wet, dirty environment will lead accumulate a lot of dirt on the surface of the machine.

## 5. Technical parameters

### Weight and size

|                        |                            |
|------------------------|----------------------------|
| Width .....            | 243 mm                     |
| Height.....            | 220 mm                     |
| Weight.....            | 4.05kg                     |
| Power                  |                            |
| Fuse (230V).....       | 5A 250V                    |
| Power consumption..... | 722.2W (3.14A) max at 230V |
| Tank .....             | 1.3 liters                 |
| Output.....            | 1000 cuft                  |

## 1. Comprobación

Cuando reciba su máquina de humo, por favor, abra el embalaje e inspeccione la unidad. Asegúrese que incorpora todos los elementos para un adecuado funcionamiento. Si se han producido daños ocasionados por el transporte, no la ponga en marcha y contacte con su distribuidor.

Los siguientes elementos están incluidos con la máquina de humo **MF 900 MK II** de fábrica.

- Una máquina de humo **MF 900 MK II**
- Un controlador con cable
- Un manual de uso

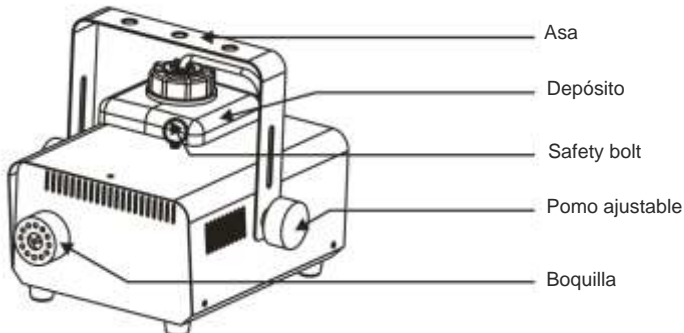
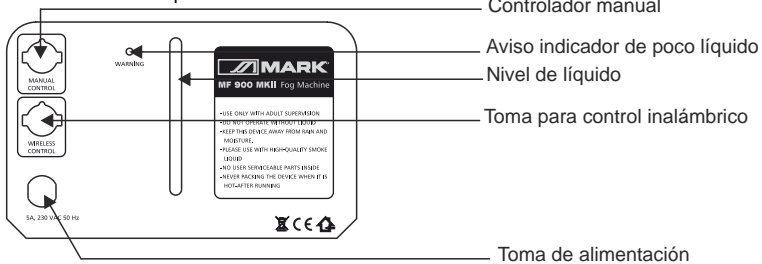
### Instrucciones de seguridad

Por favor lea cuidadosamente las siguientes instrucciones, contienen importante información de seguridad acerca de la instalación, uso y mantenimiento de su **MF 900 MK II**.

1. Por favor, conserve este manual para futuras referencias, si vende la unidad a otro usuario, asegúrese de incluir el manual.
2. Asegúrese de conectar la unidad siempre al voltaje adecuado, nunca a un valor superior al marcado en la unidad.
3. Este modelo es exclusivamente para aplicaciones en interior.
4. Para prevenir fuego y el riesgo de descargas eléctricas, no deje la unidad bajo la lluvia y asegúrese que está alejada de materiales combustibles durante su funcionamiento.
5. La unidad debe ser instalada en un lugar ventilado y apartada, al menos, 50 cm de objetos adyacentes. Asegúrese que las tomas de ventilación no estén bloqueadas.
6. Antes de proceder a su mantenimiento o sustituir el fusible, asegúrese que la alimentación ha sido desconectada y a la hora de sustituir el fusible, que éste sea del valor y tipo correcto.
7. Por favor, use un cable de seguridad cuando deje la unidad en un lugar fijo y desplace la unidad utilizando el asa, nunca desde la propia unidad.
8. La temperatura ambiente del lugar de funcionamiento no debe superar los 40°.
9. Deje de utilizar la unidad si detecta serios problemas con su funcionamiento. No trate de repararla usted mismo. Un no profesional podría dañarla. Por favor, contacte con su distribuidor.
10. No conecte la unidad a una consola o mesa de mezclas
11. Asegúrese que el cable de red no se pinza o daña.
12. Por favor, no fuerce o estire el cable de red para desconectarlo.

## 2. Introducción

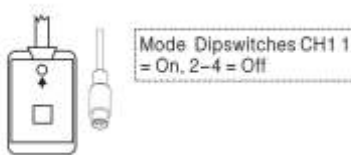
### Vista General del producto



## 3. Instrucciones de uso

Funcionamiento con el mando de cable

1. Conecte la máquina de humo a la alimentación
2. Conecte el mando en la toma "Manual Control" de la parte trasera de la unidad.
3. Presione el botón para disparar la máquina. Tenga presente que la máquina sólo emitirá humo mientras esté el botón presionado, si deja de presionarlo, la máquina deja de expulsa humo.



## 4. Información adicional

Con el fin de obtener el máximo rendimiento de la unidad, limpie la máquina de humo frecuentemente. El uso y el ambiente pueden afectar al dispositivo. Normalmente, la unidad necesita ser limpiados 2 veces al mes. La acumulación de polvo puede reducir la salida de humo y producir un aumento del calor. esto puede reducir la vida útil del dispositivo. Asegúrese siempre que la unidad está desconectada antes de proceder a su limpieza.

Desconecte la unidad de la alimentación, utilice una aspiradora, compresor de aire o un pincel para limpiar el polvo acumulado en el exterior y las tomas de aire. Después que la unidad se haya enfriado, utilice un limpiacristales suave con un paño para limpiar la unidad. La frecuencia de limpieza de la unidad depende de las condiciones de uso ambiente.

## 5. Parámetros Técnicos

### Peso y dimensiones

|                     |                            |
|---------------------|----------------------------|
| Ancho .....         | 243 mm                     |
| Alto.....           | 220 mm                     |
| Peso.....           | 4.05kg                     |
| Alimentación        |                            |
| Fusible (230V)..... | 5A 250V                    |
| Consumo .....       | 722.2W (3.14A) max at 230V |
| Depósito .....      | 1.3 litros                 |
| Salida .....        | 1000 cuft                  |



This symbol on the product or on its packaging indicates that this product shall not be treated as household waste. Instead it shall be handed over to the applicable collection point for the recycling of electrical and electronic equipment. By ensuring this product is disposed of correctly, you will help prevent potential negative consequences for the environment and human health, which could otherwise be caused by inappropriate waste handling of this product. The recycling of materials will help to conserve natural resources. For more detailed information about recycling of this product, please contact your local city office, your household waste disposal service or the shop where you purchased the product.



**EQUIPSON, S.A.**

Avda. El Saler, 14 - Pol. Ind. L'Alteró, 46460 - Silla (Valencia) Spain

Tel. +34 96 121 63 01 Fax + 34 96 120 02 42

[www.markpro.es](http://www.markpro.es) [support@equipson.es](mailto:support@equipson.es)