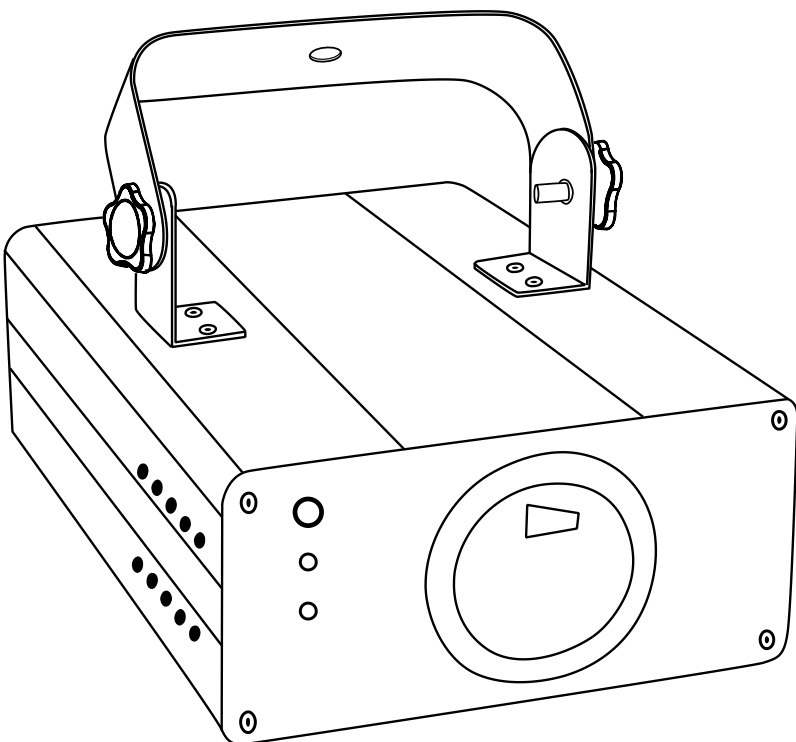


LA 150R

Oct 2016



INDICACIONES DE SEGURIDAD

1. Lea detenidamente las siguientes instrucciones y preste atención a estas.
2. Guarde en un lugar seco y seguro este manual.
3. Siga una a una todas estas instrucciones.
4. Respete las instrucciones de seguridad de su país cuando instales este dispositivo.
5. No use este dispositivo cerca del agua o zonas altamente húmedas. A la hora de limpiarlo, utilice un paño seco.
6. No instale el dispositivo cerca de ninguna fuente de calor o fuego tales como calefactores, estufas o incluso amplificadores que produzcan calor. Asegúrese de que una vez instalado el dispositivo, esté en un lugar fresco y seco.
7. No obstruya ninguna de las salidas. Cuando instale el dispositivo hágalo tal y como lo indican estas instrucciones.
8. Proteja el cable de alimentación para no ser pisado o manipulado.
9. Instale y sitúe el dispositivo con garras, abrazaderas o de forma soldada entre su base y la sujeción.
10. Únicamente utilice accesorios especificados por AudioMusic Systems.
11. Desenchufe el dispositivo si no va a ser utilizado en largos periodos de tiempo.
12. El dispositivo será reparado por el servicio técnico oficial cuando esté dañado, tal como el cable este deteriorado o el conector esté estropeado, así como si el dispositivo ha sufrido contacto con líquidos o no opera correctamente.
13. No exponga este equipo a líquidos, gotas, ni salpicaduras, así como su ubicación cerca de recipientes o posibles fuentes de líquidos.
14. Para desconectar totalmente la unidad de la red eléctrica principal, desconecte el cable de la propia red eléctrica.
15. El conector principal debe poder conectarse y desconectarse de la red eléctrica de manera fácil, si no es así, no intente manipular ni el cable ni la conexión bajo la red eléctrica.

AVISO:

16. Para reducir el riesgo de fuego o shock eléctrico, no exponga este dispositivo bajo la lluvia o la humedad.
17. Asegúrese de que el haz no se proyecta durante más de 5 segundos sobre los ojos y que la distancia mínima sea superior a los 20 cm.
18. Mantenga el láser apartado al menos 0.5 m de elementos combustibles.



DESCRIPCIÓN GENERAL

Este efecto Laser incorpora un diodo de color rojo que genera multitud de figuras geométricas, dibujos, textos, etc. (más de 50 patrones) y permite realizar una gran variedad de efectos con ellos, ya sea modificando su sentido de giro, rotación o incluso distorsionándolo en cualquiera de sus dos ejes.

Dispone de 2 modos de funcionamiento: Activación por audio (captado por su micrófono interno) y Auto.

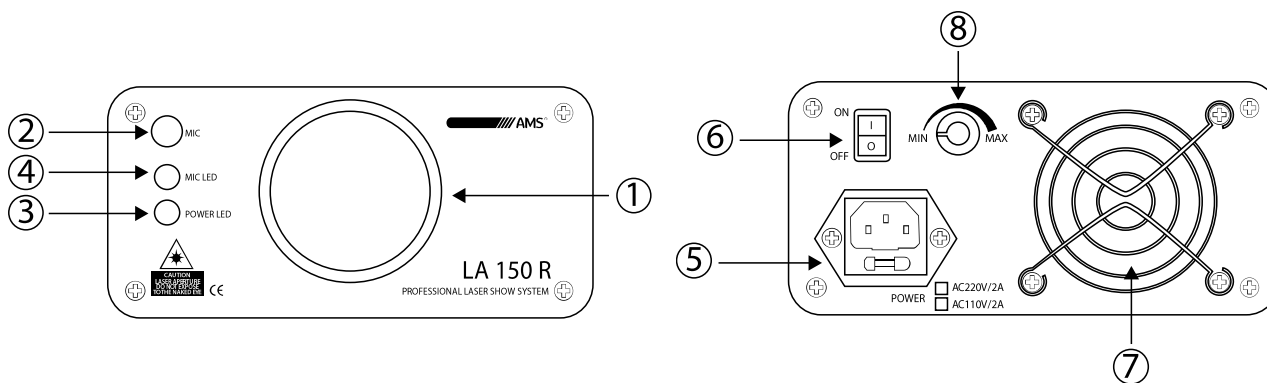
Datos Técnicos:

Alimentación	AC 96-240V
Consumo	10W
Fuente lumínica	Diodo 150mW 650nm de color ROJO
Modos de control	Audio y Auto
Patrones	Algoritmo avanzado de patrones, más de 50.
Dimensiones	240 x 180 x 140 mm
Peso	0.8 Kg

Características:

Su pequeño tamaño y su liviano peso lo hacen ideal para ser instalado en cualquier parte, incluso se puede transportar fácilmente.

USO E INSTALACIÓN



- 1- Apertura y salida del LASER
- 2- Micrófono activo integrado
- 3- Indicador de funcionamiento (color rojo)
- 4- Indicador de sonido (color azul). Se activará al recibir una señal de audio captada por el micrófono.
- 5- Conexión alimentación
- 6- Interruptor para elegir entre modo Auto y Audio
- 7- Ventilación
- 8- Ajuste de la sensibilidad de los modos.

AJUSTE Y USO AVANZADO

El LA 150R puede ser instalado en cualquier ubicación y posición que se desee.

Debe respetar como mínimo 1 metro de distancia entre la unidad y el público.

Asegúrese de que tanto el cableado de alimentación como su conexión, tanto a la red eléctrica como a la unidad están en perfectas condiciones y que no existe riesgo de shock eléctrico o cortocircuito.

La unidad debe recibir al menos una vez al año un mantenimiento de limpieza. Para limpiarla, desconéctela primero de la red eléctrica. No intente limpiarla con productos abrasivos o líquidos. Hágalo con un paño húmedo para la carcasa y productos profesionales para la limpieza de lentes para la lente. Para el resto de la unidad, utilice una aspiradora a poca potencia, así absorberá el polvo interno y dotará de mayor vida útil el producto.

POSIBLES PROBLEMAS Y SOLUCIÓN

Esta guía pretende ayudar en resolver problemas simples y comunes que pueden aparecer en el uso del dispositivo, si los problemas persisten, no intente abrir y reparar la unidad por sí solo, contacte con su distribuidor AudioMusic Systems más cercano y devuélvalo para su reparación.

Si el dispositivo tiene un problema, siga los siguientes puntos hasta que encuentre el problema y pueda solucionarlo, si el producto funciona correctamente, no siga con estos pasos. Si la iluminación no funciona correctamente, envíe el dispositivo al servicio técnico de AudioMusic Systems. Si después de seguir estos pasos la unidad

Si no enciende la unidad

Posibles problemas: Fuente de alimentación del sistema LED

- 1- Fuente de alimentación: Asegúrese de que la unidad esté correctamente conectada.
- 2- Compruebe que el fusible no está dañado. En caso de estarlo, reemplácelo por uno de las mismas características. Si una vez reemplazado, vuelve a fundirse y la unidad sigue sin funcionar contacte el servicio técnico de AudioMusic Systems.
- 3- Si todo lo anterior parece que no está dañado, puede conectar la unidad a la red eléctrica.
- 4- Si usted no puede determinar la causa de los problemas que presenta la unidad, no la desmonte o intente reparar por sí mismo ya que perderá la garantía.
- 5- Contacte el servicio técnico de AudioMusic Systems.

AudioMusic systems

Av. Saler nº6 Poligono. Ind. L'Alteró. Silla 46460 VALENCIA-SPAIN

Tel: +34 963124088 Fax: +34963219645

www.audiomusic.es