

HomeAmp operating in Bridge mode funcionando en modo Bridge

Due to the installation circumstances, sometimes you need to place only one speaker on each zone working in mono way.

For such situations, the solution is the connection in Bridge mode.

Basically, we start with a balanced mono signal from an audio source (CD player, MP3, etc.) or a preamp (mixer, etc.). Each of the signals are sent to each **Homeamp** (+ signal to Left channel and - signal to Right channel), achieving two identical signals but 180° unphased, amplifying each channel one of the semi-cycles

For load connection, we use both positive outputs, achieving to sum both magnitudes.

The result is to double the power taking into account that the minimum coupled load must be 8Ω.

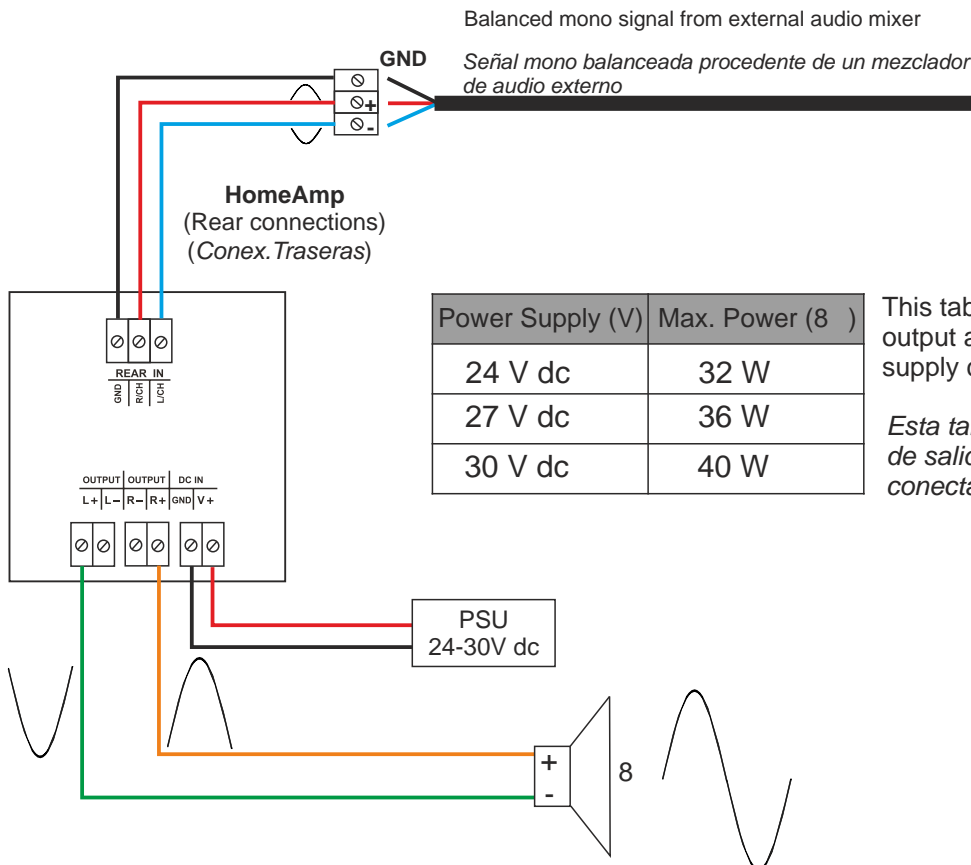
Debido a las circunstancias de una instalación, algunas veces es necesario colocar un solo altavoz en cada zona funcionando en modo mono.

Para estas situaciones, la solución es el conexionado en modo Bridge.

*Básicamente, partimos de una señal mono balanceada desde una fuente de audio (reproductor de CD, MP3, etc.) o un preamplificador (mezclador, etc.). La señal es enviada a a los canales de entrada de **HomeAmp** (Señal + a canal derecho (Right) y señal - a canal izquierdo (Left) con lo que se consigue una señal idéntica pero desfasada 180°, amplificando cada canal uno de los semiciclos.*

Para la conexión de la carga utilizamos ambas salidas positivas consiguiendo la suma de ambas magnitudes.

El resultado es doblar la potencia, teniendo presente que la carga mínima acoplada no debe ser inferior a 8Ω.



This table shows the max. power output at 8Ω according to the power supply connected to the **HomeAmp**.

*Esta tabla muestra la max. potencia de salida a 8Ω de acuerdo al alimentador conectado al **HomeAmp**.*

HomeAmp operating in Bridge mode funcionando en modo Bridge

Installation example using HomeAmp for individual zones using only one speaker working in Bridge mode:
(One speaker, 8 Ω and mono way).

*Ejemplo de instalación usando HomeAmp para zonas individuales utilizando sólo un altavoz funcionando en modo Bridge:
(Un altavoz, 8 Ω y modo mono).*

