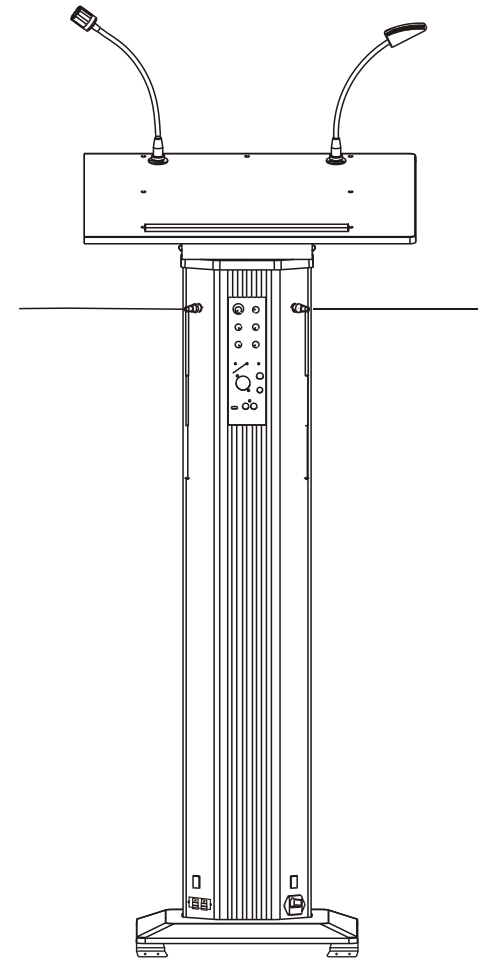


WORK[®]



CSV 640

User Manual / Instrucciones de Uso



Equipson, S.A.
www.equipson.es
support@equipson.es



WORK[®]

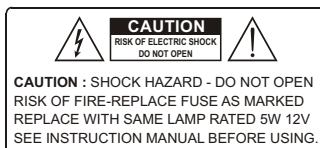
All rights reserved.

THE FOLLOWING GRAPHICAL SAFETY RELATED SYMBOLS ARE USED ON THIS APPARATUS :

- G Protective earth terminal.
- ~ Alternating current/voltage
- ON Denotes the unit is ON
- OFF Denotes this unit is OFF
- WARNING Describes precautions that should be observed to prevent the danger of injury or death to the user.
- CAUTION Describes precautions that should be observed to prevent danger of the apparatus.



This symbol on the product or on its packaging indicates that this product shall not be treated as household waste. Instead it shall be handed over to the applicable collection point for the recycling of electrical and electronic equipment. By ensuring this product is disposed of correctly, you will help prevent potential negative consequences for the environment and human health, which could otherwise be caused by inappropriate waste handling of this product. The recycling of materials will help to conserve natural resources. For more detailed information about recycling of this product, please contact your local city office, your household waste disposal service or the shop where you purchased the product.



- The lightning flash with arrowed symbol within an equilateral triangle is intended to alert the user to the presence of uninsulated "dangerous voltage" within the product's enclosure, that may be of sufficient magnitude to constitute a risk of electric shock to persons.
- The exclamation point within an equilateral triangle is intended to alert the user to the presence of important operating and maintenance (servicing) instructions in the literature accompanying the appliance
- Risk of fire replace fuse as marked

CAUTION

- Do not block any of the ventilation openings. The apparatus should be placed on a solid surface with a minimum distance of 1m from the back or side top plate to the wall and not in the following environment of cases:
 - Moist place
 - Under direct radiation of sunlight or other strong heat radiation
 - No air ventilation
- To prevent the risk of fire or electrical shock, the apparatus shall not be exposed to dripping or splashing and that no objects filled with liquids, such as vases, shall be placed on the apparatus.
- Please read the notes preceded by the symbol with the special attention, as they provide important safety information.
- These servicing instructions are for use by qualified personnel only. To reduce the risk of electric shock do not perform any servicing other than that contained

4. ATENCION

- 4.1 Evite usar este producto en aplicaciones en exterior.
- 4.2 Cuando use el sistema inalámbrico, extender totalmente la antena, contribuye a una mejor distancia de recepción.
- 4.3 En caso de mal funcionamiento, no abra la unidad para evitar el riesgo de descargas eléctricas.

5. ESPECIFICACIONES

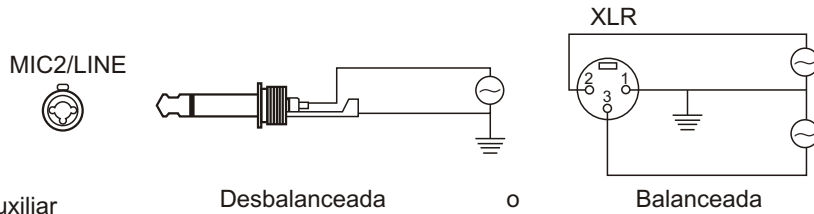
Item	Tipo		Tipo	
	40W(200MHz)		40W(800MHz)	
Alimentación	120V/60Hz	230V/50Hz	120V/60Hz	230V/50Hz
Consumo	100W	90W	100W	90W
Resp. de frecuencia	100Hz~16,000Hz		100Hz~16,000Hz	
T.H.D	0.5%(a AUX 1W)		0.5%(a AUX 1W)	
Potencia de salida	40W		40W	
Sensib. de entrada	MIC1: -50dB±2dB / 680 Ω		MIC1: -50dB±2dB / 680 Ω	
	MIC2: -55dB±2dB / 600 Ω		MIC2: -55dB±2dB / 600 Ω	
	LINE: -20dB±2dB / 50K Ω		LINE: -20dB±2dB / 50K Ω	
	AUX: 1. -20dB±2dB / 10K Ω		AUX: 1. -20dB±2dB / 10K Ω	
	2. -15dB±2dB / 30K Ω		2. -15dB±2dB / 30K Ω	
	3. -10dB±2dB / 50K Ω		3. -10dB±2dB / 50K Ω	
	4. -3dB±2dB / 80K Ω		4. -3dB±2dB / 80K Ω	
Relación (S/N)	Sobre 45dB		Sobre 45dB	
Salida de grabación	1V / 0dB(at AUX -20dB)		1V / 0dB(at AUX -20dB)	
Control de Tonos	Graves 20dB / Agudos 20dB		Graves 20dB / Agudos 20dB	
Unidad inalámbrica de recepción	WTU-221(200MHz)		801RU(800MHz)	
Recepción	Cuarzo		Cuarzo	
Modulación	FM(3E)		FM(3E)	
Distancia recep.	15~25m(Sin obstáculos)		15~25m(Sin obstáculos)	
Dimensiones	580(L)×420(An)×1314.5(A)mm		580(L)×420(An)×1314.5(A)mm	
Peso	19Kg		19Kg	

3.1 Instalación

- 3.1.1 Fije la base al suelo con tornillos
- 3.1.2 Use los 3 tornillos M6x16x0.7PH para fijar el cuerpo de la unidad a la base
- 3.1.3 Use los tornillos para unir el pupitre a la columna antes de realizar las conexiones
- 3.1.4 Instale el micrófono y luz de flexo
- 3.1.5 Instale las antenas y despliéguelas. Conecte la alimentación y encienda. Ajuste el volumen al nivel apropiado antes de usarlo.

3.2 Entradas MIC/LINE

Use un micrófono con adaptador jack 6.3 mm para MIC 2 (-55 dB). Cuando utilice un conector XLR para la toma auxiliar (-20 dB)



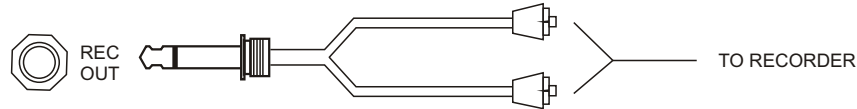
3.3 Entrada Auxiliar

Cuando adopte la entrada auxiliar L/R, hay 4 tipos de sensibilidad para seleccionar y usar: 1. -20 dB, 2. -15 dB, 3. -10 dB, 4. -3 dB, el cual puede operar con entradas de volumen CD/TUNER / TAPE.



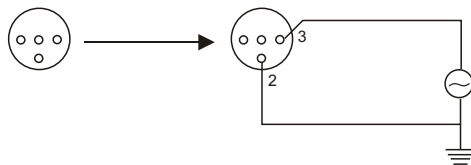
3.4 REC OUT

La señal de salida de grabación standard es de 0 dB 1V, cuyo volumen puede ser ajustado



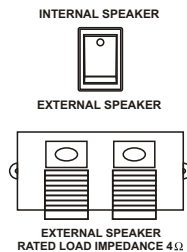
3.5 LINE OUT

Use un conector mini 4P XLR para señales de salida de 400 mV (volumen de recepción). Uno puede conectar el equipo inalámbrico para usar en lugares de gran amplitud.



3.6 SPEAKER OUTPUT

Cuando el conmutador está en "INTERNAL SPEAKER", utiliza los altavoces del amplificador. Si el selector está en "EXTERNAL SPEAKER", utilice los terminales de altavoz externo para la el conexionado.



in the operating instructions unless you are qualified to do so.

- To prevent a fire, make sure to replace fuse with specified standard (current, voltage, type), Before replacing the fuse, turn OFF the power and disconnect the power source. Do not use a different fuse or short-circuit the fuse holder .
- To add the mechanical stability ,fasten the bottom base to the ground with the screws by a qualified installer .

IMPORTANT SAFETY INSTRUCTIONS

- Read these instructions.
- Keep these instructions.
- Heed all warnings.
- Follow all instructions.
- Do not use this apparatus near water.
- Clean only with a damp cloth.
- Install in accordance with these instructions.
- Do not install near any heat sources such as radiators, heat registers, stoves, or other apparatus that produce heat.
- Do not defeat the safety purpose of the grounding-type plug. A grounding type plug has two blades and a third grounding prong. The third prong are provided for your safety. When the provided plug does not fit into your outlet, consult an electrician for replacement of the obsolete outlet.
- Protect the power cord from being walked on or pinched particularly at plugs, convenience receptacles, and the point where they exit from the apparatus.
- Only use attachments / accessories specified by the manufacturer.
- Unplug this apparatus during lightning storms or when unused for long periods of time.
- Refer all servicing to qualified service personnel. Servicing is required when the apparatus has been damaged in any way, such as power-supply cord or plug is damaged, liquid has been spilled or objects have fallen into the apparatus, the apparatus has been exposed to rain or moisture, does not operate normally, or has been dropped.
- This manual is an integral part of the product and must accompany it when changing owner, to allow the new owner to get to know installation, operating, and safety instructions.

SAFETY PRECAUTIONS

The following general safety precautions must be observed during all phases of operation , service and repair of this apparatus. If this apparatus is used in a manner not specified in this manual, the protection provided by this apparatus may be impaired. Also, WORK® assumes no liability for the customer's failure to comply with these requirement.

POWER SUPPLY

- Ensure the source voltage matches the voltage of the power supply before turning ON the power.

POWER CORD AND PLUG

- To prevent an electric shock or fire, be sure to use the power cord supplied by WORK®.
- The main power plug must be plugged in an outlet with protective grounding terminal. Do not invalidate protection by using an extension cord without protective grounding.
- You shall hold the plug firmly to avoid the pull-out of power cord and risk occurring when you pull the power cord out from AC outlet.
- If the apparatus is not to be used for long periods of time, turn it off and disconnect the power supply cord.

CLEANING

When the apparatus needs a cleaning, you can blow off dust from the apparatus with a blower or clean with rag etc. Don't use solvents such as benzol, alcohol, or other fluids with very strong volatility and flammability for cleaning the apparatus body.

OTHER

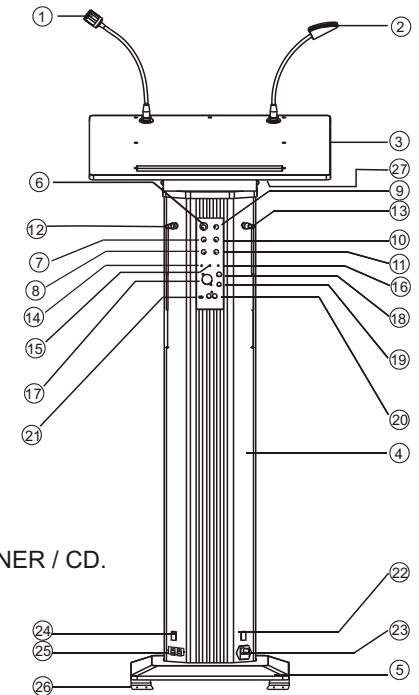
- If the apparatus gives off any strange odor or smoke, switch it off immediately and disconnect the power from the supply cable.
- Do not obstruct the ventilation grilles of the apparatus.
- Avoid having the apparatus work on overload for a long time.
- Do not force command parts (buttons, controls, etc.)
- If connecting interference takes place in source circuit, THD will be more than 10%.

1. INTRODUCTION

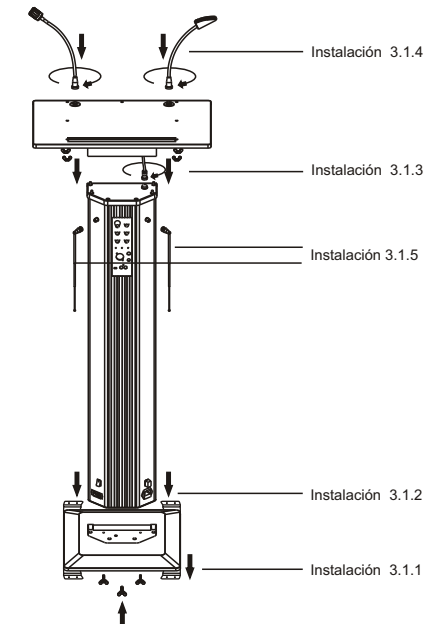
- 1.1 This wireless lectern amplifier is movable and contains an internal power amplifier. It can be used at anytime in a speech, a teaching, a conference, etc. Its assembled structure facilitates separate wherever you are. It is not limited to the installation lines. Only interactive main AC power will be enough for function. To facilitate your usage, it has been attached with a wireless microphone.
- 1.2 The unit is one kind of diversity wireless microphones (200MHz system) while the unit is that of no diversity wireless microphones (800MHz system). Both of them can be equipped with one handheld microphone or tie clip microphone.
- 1.3 Additionally, there is a microphone 2 input set (can be changed into balanced line auxiliary input), an auxiliary input set (can select four kinds of input sensitivity to cope with CD / TUNER / TAPE or other signal sources), a recording output base (0dB / 1V) that can be used in recorder input, and a line out base (a mini one: 4PXLR) that can use the wireless system to work with the original amplifiers.
- 1.4 There is a separate goose-necked high sensitivity microphone for the lectern desk equipment and a separate goose-necked reading light to make your script reading in a dark environment possible and easier.
- 1.5 The switch control can select built-in speaker output or external speaker (4 Ω resistance) output.

2. INSTRUCCIONES DEL PRODUCTO

- 2.1 Micrófono con flexo.
- 2.2 Luz de flexo.
- 2.3 Pupitre.
- 2.4 Altavoces.
- 2.5 Base.
- 2.6 Control de agudos.
- 2.7 Control de Graves.
- 2.8 Control de volumen de micro de flexo.
- 2.9 Control de volumen del micro inalámbrico.
- 2.10 Control de volumen auxiliar.
- 2.11 Control de volumen de micrófono 2.
- 2.12 Antena A.
- 2.13 FAntena B.
- 2.14 Indicador de recepción antena A.
- 2.15 Indicador de recepción antena B.
- 2.16 Indicador AC.
- 2.17 Entrada de micro 2 / entrada line 2.
- 2.18 Salida Mini XLR.
- 2.19 Salida de grabación 6.3 mm
- 2.20 Entrada Auxiliar.
- 2.21 Conmutador de entrada auxiliar AUX / TAPE / TUNER / CD.
- 2.22 Interruptor de red.
- 2.23 Toma de red.
- 2.24 Selector de salida de altavoces.
- 2.25 Terminal para altavoces de salida.
- 2.26 Soporte.
- 2.27 Interruptor de la lámpara.



3. INSTRUCCIONES DE FUNCIONAMIENTO



CABLE DE RED Y ENCHUFE

- Para prevenir el riesgo de descargas eléctricas, utilice el cable suministrado por WORK®.
- La clavija debe insertarse en una toma con conexión de protección de masa. No elimine esta protección usando un prolongador sin esta toma.
- Fije la clavija firmemente para evitar la mala conexión en la toma y el riesgo de descarga al desconectar.
- Si la unidad no va a usarse durante un largo periodo de tiempo, apague la unidad y desconéctela de la red.

LIMPIEZA

- Cuando la unidad necesite ser limpiada, use un aspirador para eliminar el polvo. No use disolventes como alcoholes, benceno u otros fluidos volátiles e inflamables para la limpieza del chasis.

OTROS

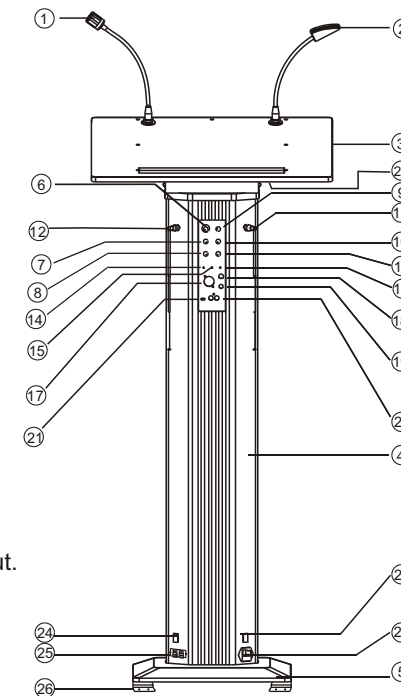
- Si el aparato despiden un fuerte olor o humo, apáguelo inmediatamente y desconecte el cable de red.
- No obstruya las rejillas de ventilación de la unidad.
- Evite hacer funcionar la unidad en sobrecarga durante mucho tiempo.
- No fuerce los comandos tales como botones, controles o clavijas.

1. INTRODUCCION

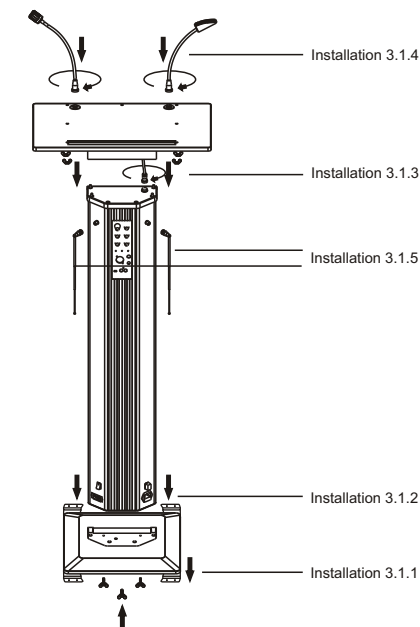
- 1.1 El pupitre inalámbrico es portátil y dispone de un amplificador de potencia. Puede ser usado en conferencias, enseñanza, etc. Para facilitar su uso, dispone de micrófono inalámbrico.
- 1.2 La unidad utiliza un tipo de micrófono inalámbrico de 800 MHz (No Diversity) o 200 MHz (Diversity), pudiendo conectar un micrófono de mano o de solapa.
- 1.3 Adicionalmente, dispone de 2 entradas de micrófono (que pueden ser cambiadas en entradas de línea balanceadas) y de entrada auxiliar (pueden seleccionar 4 tipos de sensibilidades de entrada CD/TUNER/TAPE y otras fuentes de señal), una toma de grabación (0 dB/ 1V), puede usarse como entrada de grabación y una base de línea para que el sistema inalámbrico opere con el amplificador.
- 1.4 La unidad dispone de una toma de micrófono de flexo en el pupitre y toma de luz de flexo para hacer más fácil la lectura.
- 1.5 Dispone de conmutador para seleccionar salida de altavoz interno o toma externa de 4 ohms.

2. PRODUCT STRUCTURE INSTRUCTION

- 2.1 Goose neck microphone.
- 2.2 Goose neck light.
- 2.3 Desk.
- 2.4 Speakers.
- 2.5 Bottom base.
- 2.6 Treble control.
- 2.7 Bass control.
- 2.8 Goose neck microphone volume control.
- 2.9 Wireless microphone volume control.
- 2.10 Auxiliary volume control.
- 2.11 Microphone 2 volume control.
- 2.12 Flexible antenna A.
- 2.13 Flexible antenna B.
- 2.14 A antenna receiving indicator.
- 2.15 B antenna receiving indicator.
- 2.16 AC power instruction light.
- 2.17 Microphone 2 input / balanced line input.
- 2.18 Mini XLR output.
- 2.19 6.3 ϕ recording output.
- 2.20 Auxiliary input.
- 2.21 AUX / TAPE / TUNER / CD switch of auxiliary input.
- 2.22 Power switch.
- 2.23 AC power input.
- 2.24 Selection switch of speaker output.
- 2.25 Wiring terminal of speaker output.
- 2.26 Mounting.
- 2.27 Lamp power switch.



3. OPERATION INSTRUCTION



3.1 Installation

3.1.1 Fasten the bottom base to the ground with screws.

3.1.2 Use the butterfly screws (M6×16×0.7PH×3PCS) to assemble and settle the speaker with the bottom base.

3.1.3 Use the butterfly screws to assemble and settle the speakers with the desk before connecting with the connection lines spirally.

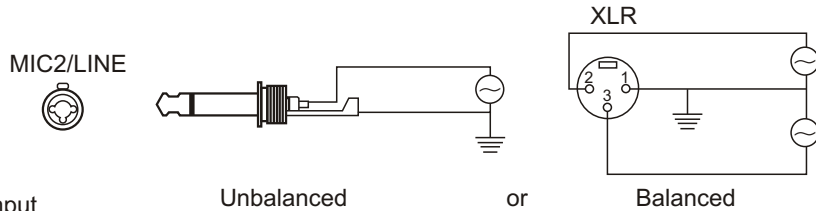
3.1.4 Install the joints of the gooseneck microphone and light onto the desk in a spiral way.

3.1.5 Install the fixed join of the antenna into the speakers and pull the flexible antenna to its maximum length. Connect with the power line and turn it on. Adjust volume to the appropriate level before usage.

3.2 MIC / LINE input

When adopting 6.3 ϕ MIC receptacle input, it is for the usage of MIC2. (-55dB unbalanced)

When adopting XLR terminal input, it is for the usage of auxiliary input line. (-20dB balanced)



3.3 Auxiliary input

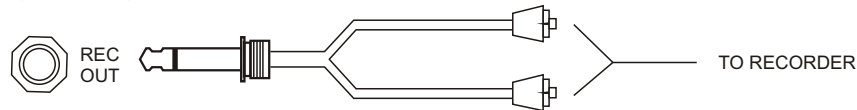
When adopting auxiliary input L / R, there are four kinds of sensitivity for selection and usage.

They are 1. -20dB 2. -15dB 3. -10dB 4. -3dB, which can work with the volume input of CD / TUNER / TAPE.



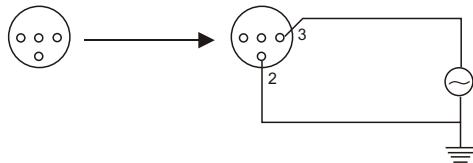
3.4 REC OUT

Recording output signal standard is 0dB 1V output, whose volume can be controlled and adjusted.



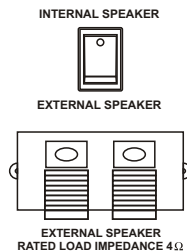
3.5 LINE OUT

Use mini 4PXLR base to output signals that are 400mV (volume reception and control). It is especially preferred to be used along with the wireless system in expanding equipment. One can connect the wireless lectern amplifier to the cable amplifying equipment for usage in a wider place.



3.6 SPEAKER OUTPUT

When the selection switch is "INTERNAL SPEAKER", using the amplifier speaker input. If the selection switch is "EXTERNAL SPEAKER", using the speaker external terminal to externally connect the speaker to have an output.



- Para prevenir el riesgo de fuego, asegúrese de utilizar el mismo tipo de fusible al sustituirlo (corriente, tamaño). Antes de sustituirlo, apague la unidad y desconéctela de la red. No use fusibles diferentes o haga cortocircuitos en el portafusible.
- Para añadir estabilidad mecánica a la unidad, fije la base al suelo.

IMPORTANTES INSTRUCCIONES DE SEGURIDAD

- Lea estas instrucciones.
- Conserve estas instrucciones.
- Siga estas instrucciones.
- Haga caso de todos los avisos.
- No use la unidad cerca del agua.
- Limpie la unidad sólo con un paño húmedo.
- Instálela de acuerdo a las instrucciones
- No lo instale cerca de fuentes de calor como radiadores, registros de calor, estufas y otros aparatos generadores de calor.
- No elimine el polo de toma de tierra del enchufe de red. Este tercer polo está diseñado para su propia seguridad. Si la toma no dispone de esta conexión, consulte con un electricista.
- Proteja el cable de red de pisadas o pinzamientos, especialmente en clavijas o desde los puntos de salida de la unidad.
- Use únicamente accesorios especificados por el fabricante.
- Desconecte el aparato durante tormentas eléctricas o si no va a usarse durante largo tiempo.
- Dirijase a un servicio técnico especializado ante cualquier problema. Esto es requerido cuando la unidad ha sido dañada, su cable, o han caído objetos sólidos o líquidos sobre la unidad, o ha sido expuesta a la humedad, ha sido golpeado o no parece funcionar adecuadamente.
- Este manual es una parte integral de la unidad y debe acompañar a la unidad durante cualquier cambio de dueño, para permitir a su nuevo propietario, conocer la instalación, funcionamiento y precauciones necesarias.

PRECAUCIONES DE SEGURIDAD

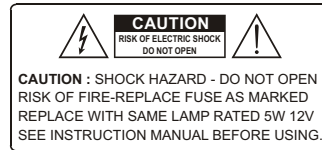
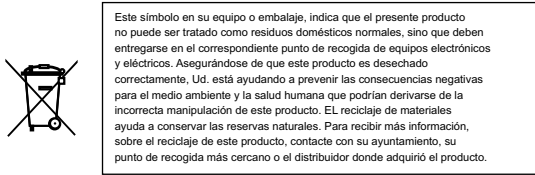
Las siguientes precauciones generales de seguridad deben ser observadas durante todas las fases de funcionamiento o reparación de la unidad. Si la unidad es usada de manera distinta a la descrita en esta unidad, sus posibles averías no serán cubiertas por la garantía.

ALIMENTACION

- Asegúrese que la toma de red suministra el mismo voltaje que el marcado en la unidad antes de encenderla.

LOS SIGUIENTES SIMBOLES DE SEGURIDAD SON USADOS EN ESTE APARATO :

- G Terminal de protección de tierra.
 ~ Corriente alterna
 ON Denota que la unidad está encendida
 OFF Denota que la unidad está apagada
 WARNING Describe las precauciones que deben ser observadas para prevenir daños al usuario.
 CAUTION Describe las precauciones que deben ser observadas para prevenir daños en la unidad



- El símbolo del rayo dentro de un triángulo equilátero, alertará al usuario de la presencia de un voltaje peligroso de suficiente magnitud como para constituir un riesgo de descargas eléctricas.
- El símbolo de exclamación dentro de un triángulo equilátero, previene al usuario de la presencia de una instrucción importante de mantenimiento en la literatura que acompaña a la unidad.
- Riesgo de fuego, sustituya el fusible

PRECAUCION

- No bloquee ninguna salida de ventilación. La unidad debe ser situada en una superficie sólida con una distancia mínima de 1 metro en la parte trasera y laterales y no colocarse en los siguientes ambientes:
 - Lugares húmedos
 - Bajo la radiación directa del sol o altas temperaturas
 - Lugares no ventilados
- Para prevenir el riesgo de descargas eléctricas, el aparato no debe ser expuesto a salpicaduras o cerca de objetos con líquido como jarrones, etc.
- Por favor, lea las notas precedidas del símbolo con especial atención ya que le suministran importante información de seguridad.
- Estas instrucciones de seguridad deben ser utilizadas por un técnico especializado Para reducir el riesgo de descargas, no utilice esta unidad más allá de lo indicado en el presente manual y no trate de repararlo por si mismo.

4. ATTENTION

- 4.1 Avoid this product from rain as applied outdoors.
- 4.2 When using wireless microphone, a full extension of the antenna will contribute to a better reception distance.
- 4.3 In case of malfunction, please do not open the product without adequate in order to avoid electric shock hazard.

5. SPECIFICATIONS

Item	Type N0		40W(800MHz)	
	40W(200MHz)		40W(800MHz)	
AC power source	120V/60Hz	230V/50Hz	120V/60Hz	230V/50Hz
Consumption power	100W	90W	100W	90W
Frequency response	100Hz~16,000Hz		100Hz~16,000Hz	
T.H.D rate	Below 0.5%(at AUX 1W)		Below 0.5%(at AUX 1W)	
Output power	40W		40W	
Input sensitivity	MIC1: -50dB±2dB / 680Ω		MIC1: -50dB±2dB / 680Ω	
	MIC2: -55dB±2dB / 600Ω		MIC2: -55dB±2dB / 600Ω	
	LINE: -20dB±2dB / 50KΩ		LINE: -20dB±2dB / 50KΩ	
	AUX: 1. -20dB±2dB / 10KΩ		AUX: 1. -20dB±2dB / 10KΩ	
	2. -15dB±2dB / 30KΩ		2. -15dB±2dB / 30KΩ	
	3. -10dB±2dB / 50KΩ		3. -10dB±2dB / 50KΩ	
	4. -3dB±2dB / 80KΩ		4. -3dB±2dB / 80KΩ	
(S/N)signal noise ratio	Above 45dB		Above 45dB	
Recording output	1V / 0dB(at AUX -20dB)		1V / 0dB(at AUX -20dB)	
Tone control	Bass 20dB / Treble 20dB		Bass 20dB / Treble 20dB	
Wireless receiving module unit	WTU-221(200MHz)		801RU(800MHz)	
Receiving	Quartz locking		Quartz locking	
Modulation	FM(3E)		FM(3E)	
Receiving	15~25m(Non-obstacle)		15~25m(Non-obstacle)	
Dimension	580(L)×420(W)×1314.5(H)mm		580(L)×420(W)×1314.5(H)mm	
Weight	19Kg		19Kg	