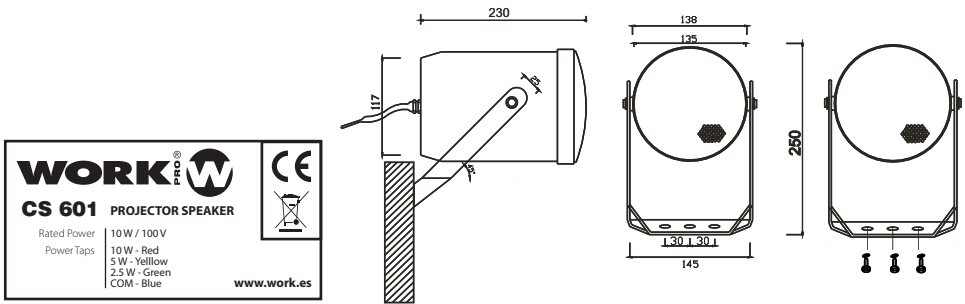


Model: CS 601

PROJECTOR SPEAKER



EN



Power Position (70V) **	1,25W(3k9Ω)/2.5W(1k9Ω)/5W(980Ω)
Power Position (100V)	2.5W(4kΩ)/5W(2kΩ)/10W(1kΩ)
Frequency Response	130Hz - 15kHz
Sensitivity	91± 3dB (1W/1m)
SPL	100 dB at 100V
Component	1 x 5" Woofer
Dimensions	Ø 138 x 230 mm
Material (housing)	ABS plastic (RAL 9016)
Material (grille)	Aluminium (RAL 9016)
Weight	1,5 kg

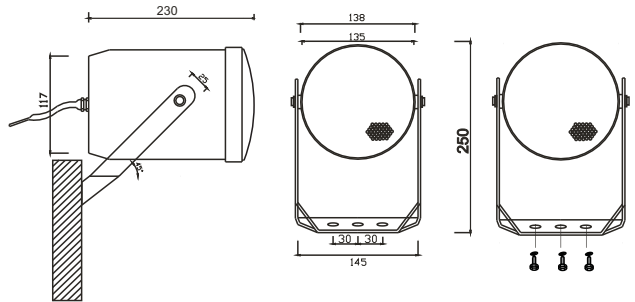
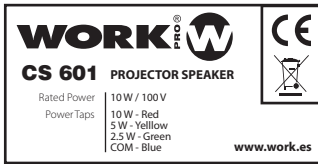
Specifications are subject to change without notice.

** The power positions indicated are calculated for 100V line. In the case of 70V line installations, each power position correspond to half a value.

Modelo: **CS 601**
PROYECTOR DE SONIDO



ES



Posición de potencia (70V) **	1,25W(3k9Ω)/2.5W(1k9Ω)/5W(980Ω)
Posición de Potencia (100V).....	2.5W(4kΩ)/5W(2kΩ)/10W(1kΩ)
Respuesta en frecuencia	130Hz - 15kHz
Sensibilidad	91± 3dB (1W/1m)
SPL	100 dB at 100V
Componente	1 x Woofer de 5"
Dimensiones	Ø 138 x 230 mm
Material (recinto)	Plástico ABS (RAL 9016)
Material (rejilla)	Aluminio (RAL 9016)
Peso	1,5 kg

Especificaciones sujetas a cambios sin previo aviso.

** Las posiciones de potencia indicadas están calculadas para línea 100V. En caso de instalaciones de 70V, cada posición corresponde a la mitad del valor.