

## LIMPIEZA DE LA UNIDAD

Desconecte la unidad de la red antes de proceder a su mantenimiento

Recomendamos que limpie frecuentemente el dispositivo. Use un paño húmedo sin hilos. Nunca use disolventes o alcohol.

No hay elemento de control para el usuario en el interior. El mantenimiento y reparación deber ser llevado a cabo por técnicos autorizados.

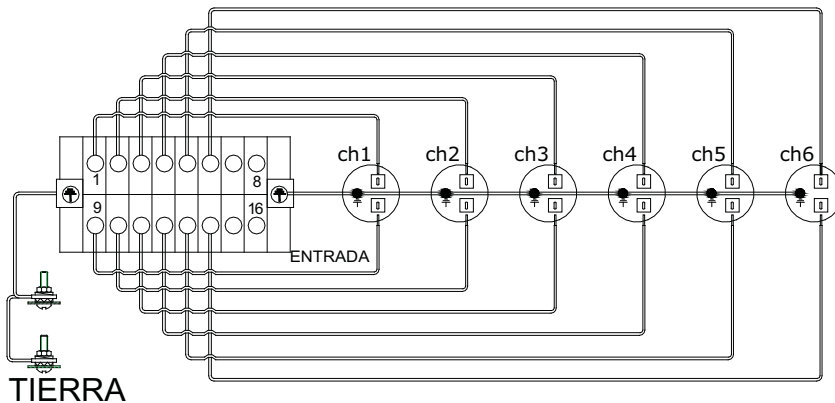
El usuario debe asegurarse que un electricista examina las conexiones electricas antes de proceder a su uso.

Los dispositivos eléctricos deben estar en perfectas condiciones y mantenerse así. Para un perfecto uso, los dispositivos eléctricos deben ser repetidamente aprobados por las reglamentaciones electro-técnicas vigentes.

## ESPECIFICACIONES TECNICAS

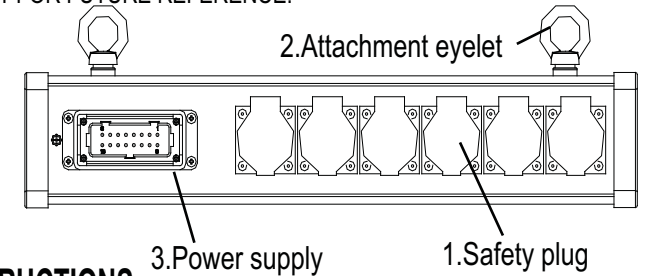
Modelo	BPD 661
Alimentación	400 V AC 50 Hz
Max. Corriente total/fase	16 A
Dimensiones (L x An x Al)	510 x 150 x 120 mm
Peso	2 Kg

## CABLEADO



# BPD 661

BEFORE OPERATING THIS DEVICE, READ, UNDERSTAND, AND FOLLOW INSTRUCTIONS. BE SURE TO SAVE THIS BOOKLET FOR FUTURE REFERENCE.



## IMPORTANT SAFETY INSTRUCTIONS

Please make sure that there are no obvious transport damages. Should you notice any damages on the A/C connection cable or on the casing, do not take the device into operation and immediately consult your local dealer.

This device falls under protection-class I. The power plug must only be plugged into a protection class I outlet. The voltage and frequency must exactly be the same as stated on the device. Wrong voltages or power outlets can lead to the destruction of the device and to mortal electrical shock.

Always plug in the power supply plug last. The power plug must always be inserted without force. Make sure that the plug is tightly connected with the outlet.

Never modify, bend, strain mechanically, put pressure on, pull or heat up the power cord. Never operate next to sources of heat or cold. Disregard can lead to power cord damages, fire or mortal electrical shock.

Always disconnect from the mains, when the device is not in use or before cleaning it. Only handle the power-cord by the plug. Never pull out the plug by tugging the power-cord. Otherwise, the cable or plug can be damaged leading to mortal electrical shock. If the power plug or the power switch is not accessible, the device must be disconnected via the mains.

Keep away children and amateurs! Never leave this device running unattended.

## OPERATING

This device is a power distribution for supplying current to other devices.

This product is only allowed to be operated with an alternating voltage of 380 V, 50 Hz and is also qualified for outdoor use.

The maximum power consumption of this device must never be exceeded.

Never use the device during thunder storms. Over voltage could destroy the device. Always disconnect the device during thunderstorms.

Operate the device only after having familiarized with its functions. Do not permit operation by persons not qualified for operating the device. Most damages are the result of unprofessional operation!

If this device will be operated in any way different to the one described in this manual, the product may suffer damages and the guarantee becomes void. Furthermore, any other operation may lead to dangers like short-circuit, burns, electric shock, crash etc.

## CLEAN MACHINE

### Disconnect from mains before starting maintenance operation!

We recommend a frequent cleaning of the device. Please use a moist, lint-free cloth. Never use alcohol or solvents!

There are no serviceable parts inside the device. Maintenance and service operations are only to be carried out by authorized dealers.

The operator has to make sure that the electrical devices are examined by an electrician before taking into operation for the first time and after changes before taking into operation another time.

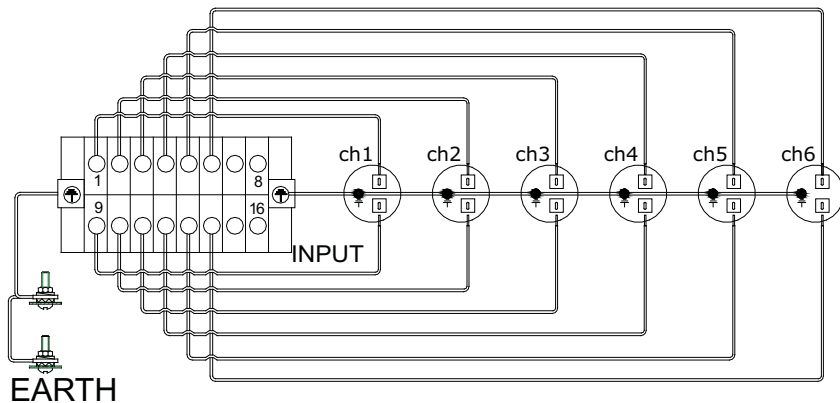
Electrical devices must only be taken into operation in a perfect condition and must be kept this way.

For keeping the perfect condition, electrical devices must repeatedly be approved in accordance with the instructions given in the electro-technical guidelines.

## TECHNICAL SPECIFICATIONS

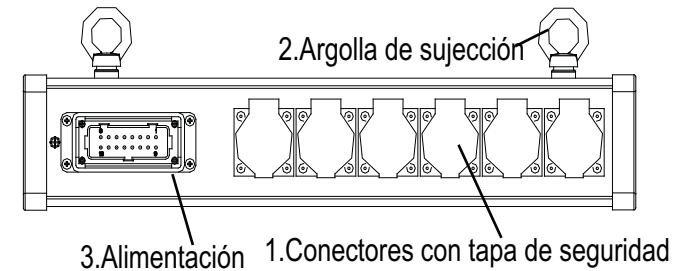
Model	BPD 661
Power supply	400 V AC 50 Hz
Max. Total current/phase	16 A
Dimensions (L x W x H)	510 x 150 x 120 mm
Weight	2 Kg

## WIRE LAY CHART



# BPD 661

ANTES DE UTILIZAR ESTE DISPOSITIVO, LEA LAS SIGUIENTES INSTRUCCIONES CONSERVELAS PARA FUTURAS REFERENCIAS.



## INSTRUCCIONES DE SEGURIDAD IMPORTANTES

Asegúrese que la unidad no ha sufrido daños durante el transporte. Fíjese si hay daños en los cables de conexión o en el chasis. No utilice el dispositivo y contacte con su distribuidor.

La unidad está bajo protección clase I. El producto debe conectarse a una toma de red también de clase I. La tensión y frecuencia deben ser mismas que las marcadas en la unidad. Tensiones erróneas pueden destruir el dispositivo o provocar descargas eléctricas mortales.

La clavija de red debe ser insertada sin fuerza. Asegúrese que está bien insertada en la toma.

Nunca modifique, doble, presione o caliente el cable de red. Nunca use la unidad cerca de fuentes de calor o frío. Podría dañarse el cable y provocar descargas eléctricas.

Desconecte siempre de la red cuando no vaya a usar la unidad o para su mantenimiento. Manipule el cable de red desde el enchufe. No lo estire, si no el cable podría dañarse y provocar cortocircuitos. Si la toma de red o clavija de encendido no están accesibles, instale un desconectador.

## FUNCIONAMIENTO

Este dispositivo es un distribuidor de corriente a otros dispositivos.

Sólo puede ser utilizado con corriente alterna de 380 V 50 Hz, pudiendo ser usado en exteriores.

Nunca debe excederse el consumo máximo de este dispositivo

No use la unidad durante tormentas. La sobretensión podría dañarlo.

Desconéctelo durante las tormentas eléctricas.

Use la unidad después de familiarizarse con sus funciones. Impide que personas no cualificadas lo manipulen.

Si la unidad se usa de manera distinta a la descrita en el manual, puede sufrir daños y anular la garantía ya que puede provocar cortocircuitos.