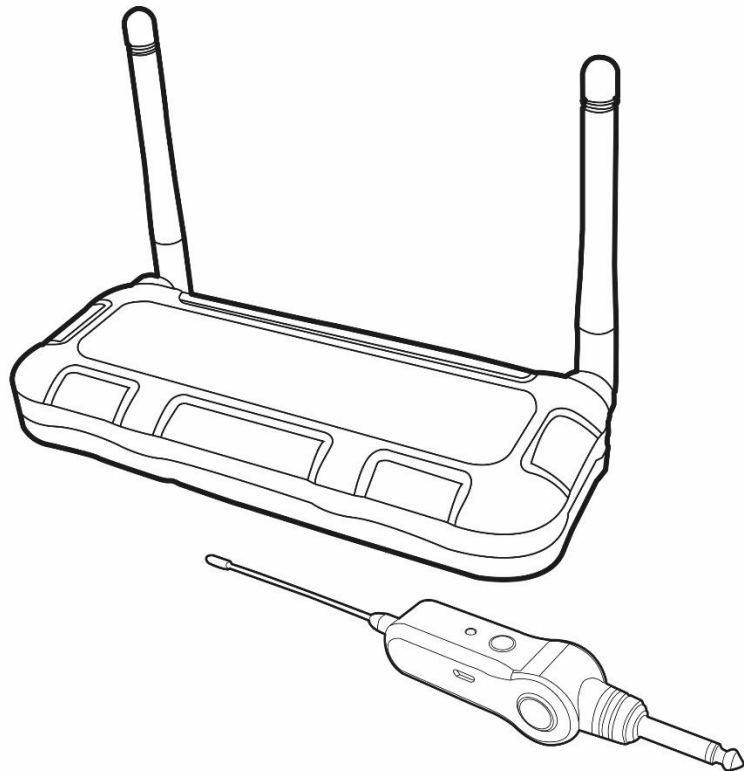


ATI 205

User Manual - Version 1.0



SAFETY INSTRUCTIONS

1. Read the instructions of this manual.
2. Keep these instructions in a safe place.
3. Heed all warnings.
4. Follow all instructions.
5. Please, respect your country safety regulations.
6. Don't use this device close to the water or high humidity places. Clean only with dry cloth.
7. Don't install near any heat sources such as radiators, heat registers, stoves, or other apparatus (including amplifiers) that produce heat. Make certain that the equipment is always installed so that is cooled and can't overheat.
8. Install in accordance with the manufacturer's instructions.
9. Only use attachments/accessories specified by AMS.
10. The technical service is required when the device has been damaged in any way, such as, liquid has been spilled or objects have fallen into the device, doesn't operate normally or has been dropped.
11. WARNING – to reduce the risk of fire or electric shock, don't expose this device to rain or humidity.
12. Don't expose this equipment to dripping or splashing and ensure that no objects filled with liquids, such as vases, are placed on the equipment.
13. Do not use the transmitter or the receiver when recharging
14. Receiver turns off automatically in 30 minutes in case no receive from the transmitter.

OVERVIEW

ATI 205 is a wireless audio transmitter system which consists of two elements, including transmitter and diversity receiver, working at UHF band and FM modulation. The signal is high quality transmitted without compression or distortion.

ATI 205 is suitable for guitar, bass and all instruments with Jack ¼". It incorporates 5 different transmission channels easily selected and paired with the colour of the LED.

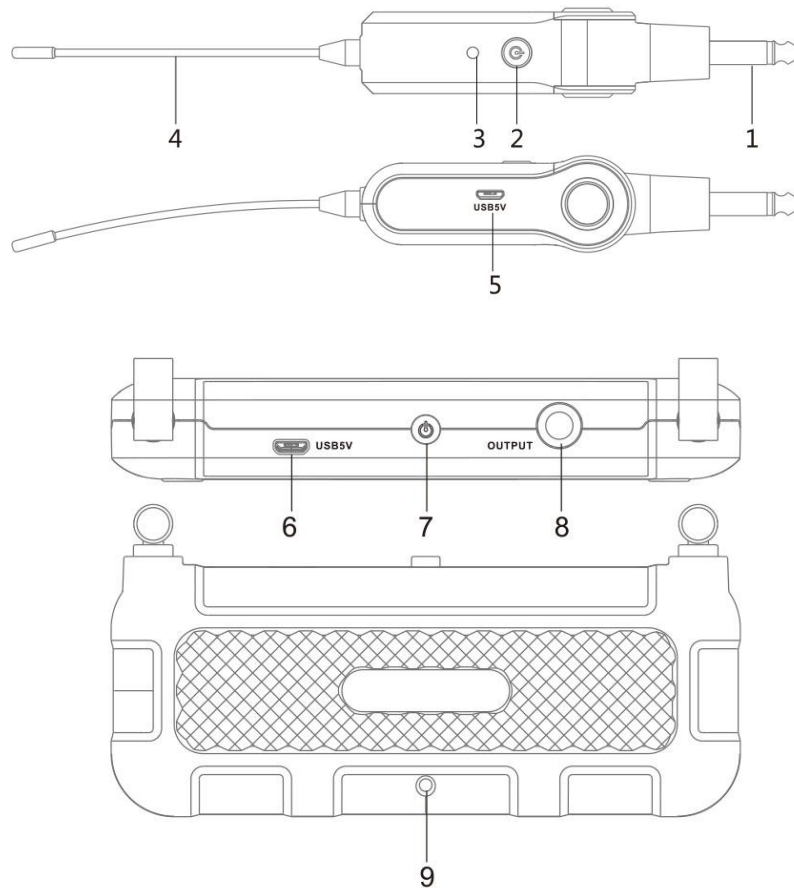
Technical data:

Power Supply	Rechargeable 3.7V 380 mAH LI battery (micro USB port)
Channels	5 UHF channels
UHF range	863.7 MHz – 876.7 MHz
Transmitter power	>10dBm
Receiver sensitivity	< -110dBm
S/N ratio	< - 85dB
Delay	< 1ms
Distortion	< 0.5%
Frequency response	40Hz – 18 kHz ±3dB
Connector	Jack ¼" mono. 60° rotatable (transmitter)
Max. transmission distance	> 20 m (no obstacles)
Operating hours	About 4.5 hours (after full charging)
Dimensions (WxHxD)	Transmitter 120 x 22 x24 mm (excluding connector and antenna)
	Receiver 150 x 74 x24 mm (excluding connector and antenna)
Weight	50 g / 195 g Transmitter/Receiver

Features:

- Transmitter and receiver UHF audio system.
- Diversity receiver
- Suitable for instruments (guitar, bass, etc.)
- Jack ¼" mono. 60° rotatable (transmitter).
- Five channels easily selected.
- Built-in lithium batteries on both elements.
- Micro USB port for recharging (cable included).

PARTS & FUNCTIONS



Transmitter / Receiver

1. **Jack ¼" mono connector.** Connect it to your instrument (guitar, bass, etc).
2. **Power button.** Press and hold for 2 seconds to turn power on/off. Press to switch channels.
3. **LED with 5 colours** (one colour for each channel).
4. **Antenna**
5. **Micro USB power recharging port**
6. **Micro USB power recharging port**
7. **Power button.** Press and hold for 2 seconds to turn power on/off. Press to switch channels.
8. **Jack ¼" mono connector.** Connect an adequate cable between this point to your amplification system.
9. **LED with 5 colours** (one colour for each channel).

INSTALLATION

- Press power buttons on both transmitter and receiver and hold for 2 seconds to turn ON power. LED indicators light up. Please make sure that both LED indicators colours keep the same (matching the same UHF channel). If not, press the power button of transmitter or receiver until to obtain the same LED colour on both elements, which means the transmitter and receiver are working on the same channel.
- Connect the transmitter to your instrument and connect the receiver to your amplifier or other audio input jack.
- Play your instrument and adjust amplifier volume to proper position.

LED indicator operation mode

Battery condition	Transmitter / Receiver
Power On/power level upper 30%	LED Indicator lights with the selected channel
Power level less 30%	Indicator flash slowly
Power level less 10%	Indicator flash rapidly
Power level less 5%	Indicator flashes 5 seconds and automatically turns off
Power recharging	LED in green colour dimming continuously
Recharging finished	LED in green colour lights on

LED indicator (colour and frequency)

LED colour	Red	Green	Blue	Yellow	Purple
Frequency	863.7 kHz	866.7 MHz	869.7 MHz	872.7 MHz	875.7 MHz

TROUBLESHOOTING

This short guide is meant to help and try to solve simple problems. If they continue and the device cannot operate, please, don't try to repair it by yourself, return the device to your **AUDIOMUSIC** dealer.

If a problem occurs, carry out the following steps in sequence until find the problem solved. If the light effect does not operate properly, refer servicing to a technician.

No Sound:

- Check the colour of the LEDs. On both devices must be the same
- If both are the same, check the **LED indicator work situation** chart (low battery possibility)

INDICACIONES DE SEGURIDAD

1. Lea detenidamente las siguientes instrucciones.
2. Guarde en un lugar seco y seguro este manual.
3. Preste atención a todos los avisos.
4. Siga todas estas instrucciones.
5. Respete las instrucciones de seguridad de su país cuando instale este dispositivo.
6. No use este dispositivo cerca del agua o zonas altamente húmedas. A la hora de limpiarlo, utilice un paño seco.
7. No instale el dispositivo cerca de ninguna fuente de calor o fuego tales como calefactores, estufas o incluso amplificadores que produzcan calor. Asegúrese de que, una vez instalado el dispositivo, esté en un lugar fresco y seco.
8. Cuando instale el dispositivo hágalo tal y como lo indican estas instrucciones.
9. Únicamente utilice accesorios especificados por AMS.
10. El dispositivo será reparado por el servicio técnico oficial cuando esté dañado, si el dispositivo ha sufrido contacto con líquidos o no opera correctamente.
11. **ATENCIÓN.** Para reducir el riesgo de fuego o shock eléctrico, no exponga este dispositivo a la lluvia o la humedad.
12. No exponga este equipo a líquidos, gotas, ni salpicaduras, así como evite su ubicación cerca de recipientes con líquidos.
13. No use el transmisor o receptor mientras se están cargando.
14. El receptor se apaga automática a los 30 minutos en caso de no recibir señal desde el transmisor.

DESCRIPCIÓN GENERAL

ATI 205 es un sistema de transmisión inalámbrica de audio que consiste en 2 elementos, incluyendo emisor y receptor diversity, utilizando la banda UHF y modulación FM. La señal es transmitida con alta calidad sin compresión o distorsión.

ATI 205 es adecuado para guitarras, bajos y todos los instrumentos que dispongan de un Jack ¼". Incorpora 5 diferentes canales de emisión, fácilmente seleccionados y emparejados con el color del LED.

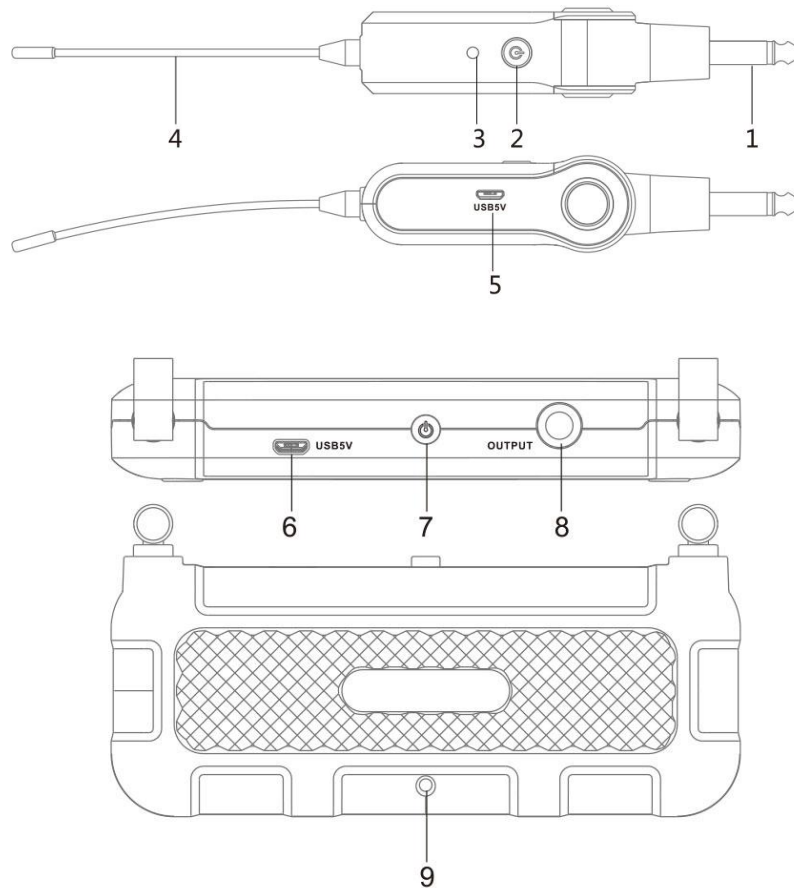
Datos Técnicos:

Alimentación	Batería Li recargable de 3.7V 380 mAH (puerto micro USB)
Canales	5 canales UHF
Rango UHF	863.7 MHz – 876.7 MHz
Potencia del emisor	>10dBm
Sensibilidad del receptor	< -110dBm
Relación S/N	< - 85dB
Delay	< 1ms
Distorsión	< 0.5%
Respuesta en frecuencia	40Hz – 18 kHz ±3dB
Conector	Jack ¼" mono. 60° rotativo (emisor)
Max. distancia de transmisión	> 20 m (sin obstáculos)
Horas de uso	Alrededor de 4.5 horas (después de una carga completa)
Dimensiones (AnxAlxPr)	Emisor 120 x 22 x24 mm (excluyendo conector y antena) Receptor 150 x 74 x24 mm (excluyendo conector y antena)
Peso	50 g / 130 g (Emisor/Receptor)

Características:

- Sistema de emisor y receptor de audio en la banda UHF.
- Receptor diversity.
- Adecuado para instrumentos (guitarra, bajo, etc.).
- Jack ¼" mono. 60° rotativo (emisor).
- 5 canales fácilmente seleccionables.
- Baterías integradas de Litio en ambos elementos.
- Puerto micro USB para recarga (cable incluido).

ELEMENTOS y FUNCIONES



Emisor / Receptor

1. **Conector Jack ¼" mono.** Conéctelo al instrumento (guitarra, bajo, etc.).
2. **Botón power.** Presione y manténgalo presionado durante 2 segundos para encender/apagar la unidad. Pulse para cambiar entre canales.
3. **LED con 5 colores** (un color por cada canal).
4. **Antena**
5. **Puerto micro USB para recarga**
6. **Puerto micro USB para recarga**
7. **Botón power.** Presione y manténgalo presionado durante 2 segundos para encender/apagar la unidad. Pulse para cambiar entre canales.
8. **Conector Jack ¼" mono.** Conecte un cable adecuado desde este punto a su sistema de amplificación.
9. **LED con 5 colores** (un color por cada canal).

INSTALACIÓN

- Presione el botón Power tanto en el emisor, como en el receptor, y manténgalos presionados 2 segundos para encender ambas unidades. Los indicadores LED se encenderán. Asegúrese que ambos indicadores LED muestran el mismo color (indicando que usan el mismo canal UHF). Si no, presione el botón power en el emisor o el receptor hasta obtener el mismo color del LED en ambos elementos, lo cual indicará que el emisor y el receptor están operando en el mismo canal.
- Conecte el emisor al instrumento y conecte el receptor a su amplificador o entrada de audio.
- Toque el instrumento y ajuste el volumen del amplificador a la posición adecuada.

Modo de trabajo del indicador LED

Condiciones de la batería	Emisor / Receptor
Encendido/Nivel por encima del 30%	Indicador encendido con el canal seleccionado
Nivel por debajo de 30%	Indicador parpadea lentamente
Nivel por debajo de 10%	Indicador parpadea rápidamente
Nivel por debajo de 5%	Indicador parpadea 5 segundos y se apaga automáticamente
Recargando	LED en color verde dimmeriza continuamente
Recarga finalizada	LED en color verde encendido

Indicador LED (color y frecuencia)

Color del LED	Rojo	Verde	Azul	Amarillo	Púrpura
Frecuencia	863.7 kHz	866.7 MHz	869.7 MHz	872.7 MHz	875.7 MHz

POSIBLES PROBLEMAS Y SOLUCIÓN

Esta guía pretende ayudar a resolver problemas simples y comunes que pueden aparecer en el uso del dispositivo. Si los problemas persisten, no intente abrir y reparar la unidad por sí solo, contacte con su distribuidor más cercano y devuélvalo para su reparación.

Si el dispositivo tiene un problema, siga los siguientes puntos hasta que lo encuentre y pueda solucionarlo. Si la iluminación no funciona correctamente, envíe el dispositivo al servicio técnico **AUDIOMUSIC**.

No hay sonido:

- Compruebe el color de los LEDs. En ambos dispositivos debe estar el mismo.
- Si tienen el mismo color de LED, compruebe el cuadro **Modo de trabajo del indicador LED** (posibilidad de batería baja).

AudioMusic **systems**

Av. Salar nº6 Poligono. Ind. L'Alteró. Silla 46460 VALENCIA-SPAIN

Tel: +34 963124088 Fax: +34963219645

www.audiomusic.es