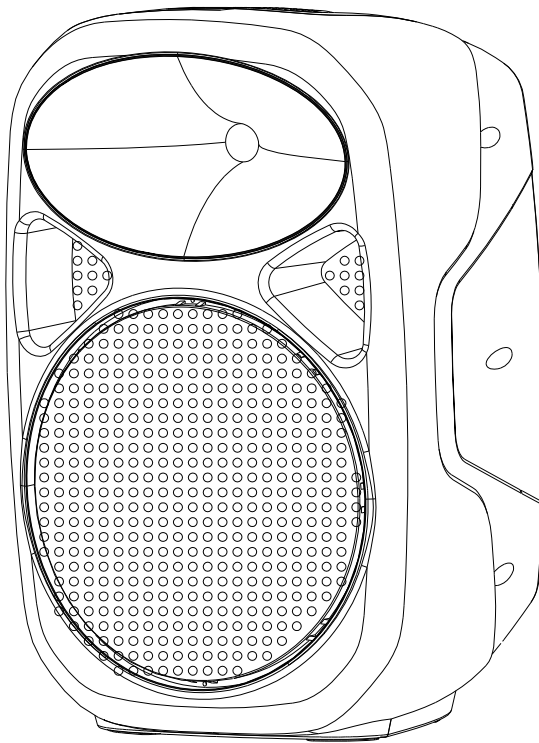


AudioMusic **systems**

USER MANUAL Manual de Usuario



ASP Series

PASSIVE / ACTIVE
PASIVA / ACTIVA

**ASP 210 - ASP 312 - ASP 415
ASP 108 A USB - ASP 210 A USB
ASP 312 A USB - ASP 415 A USB**

SAFETY RELATED SYMBOLS**WARNING:**

WARNING: TO REDUCE THE RISK OF FIRE OR ELECTRIC SHOCK, DO NOT EXPOSE THIS EQUIPMENT TO RAIN OR HUMIDITY. DO NOT REMOVE COVER. THIS PRODUCT IS NOT INTENDED FOR USE OTHER THAN STATED. ENSURE THAT THE MAIN VOLTAGE SOURCE MATCHES THE VOLTAGE RATING.

**GRAPHICAL SYMBOLS EXPLANATION**

This symbol, wherever used, alerts you to the presence of un-insulated and dangerous voltages within the product enclosure. These are voltages that may be sufficient to constitute the risk of electric shock.



This symbol, wherever used, alerts you to important operating and maintenance instructions. Please read.

~ AC mains (Alternating Current)

⚡ Hazardous Live Terminal

ON: Denotes the product is turned on.

OFF: Denotes the product is turned off.

WARNING

Describes precautions that should be observed to prevent the possibility of death or injury to the user.

CAUTION

Describes precautions that should be observed to prevent damage to the product.

WARNING**Power Supply**

Ensure that the mains source voltage (AC outlet) matches the voltage rating of the product. Failure to do so could result in damage to the product and possibly the user.

Unplug the product before electrical storms occur and when unused for long periods of time to reduce the risk of electric shock or fire.

External Connection

Always use proper ready-made insulated mains cabling (power cord). Failure to do so could result in shock or fire. If in doubt, seek advice from a registered electrician.

Do not Remove Any Cover

Within the product are areas where high voltages may be present. To reduce the risk of electric shock do not remove any covers unless the AC mains power cord is removed.

Covers should be removed by qualified service personnel only.

No user serviceable parts inside.

Fuse

To prevent fire and damage to the product, use only the recommended fuse type as indicated in this manual. Do not short-circuit the fuse holder. Before replacing fuse, make sure that the product is OFF and disconnected from the AC outlet.

Protective Ground

Before turning the product ON, make sure that it is connected to Ground. This is to prevent the risk of electric shock.

Never cut internal or external Ground wires. Likewise, never remove Ground wiring from the Protective Ground Terminal.

Operating Conditions

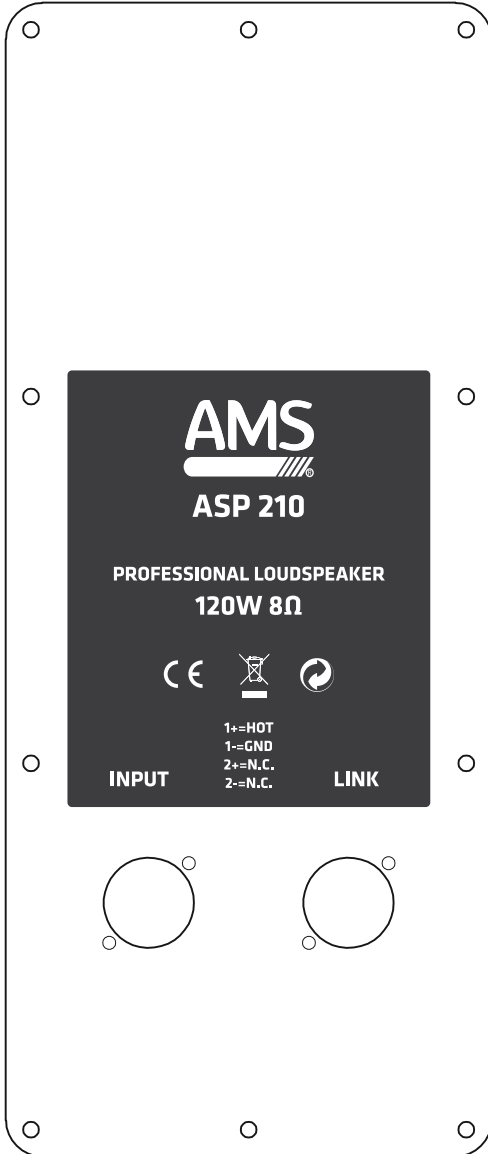
Always install in accordance with the manufacturer's instructions.

To avoid the risk of electric shock and damage, do not subject the product to any liquid/rain or moisture. Do not use this product when in close proximity to water.

Do not install this product near any direct heat source. Do not block areas of ventilation.

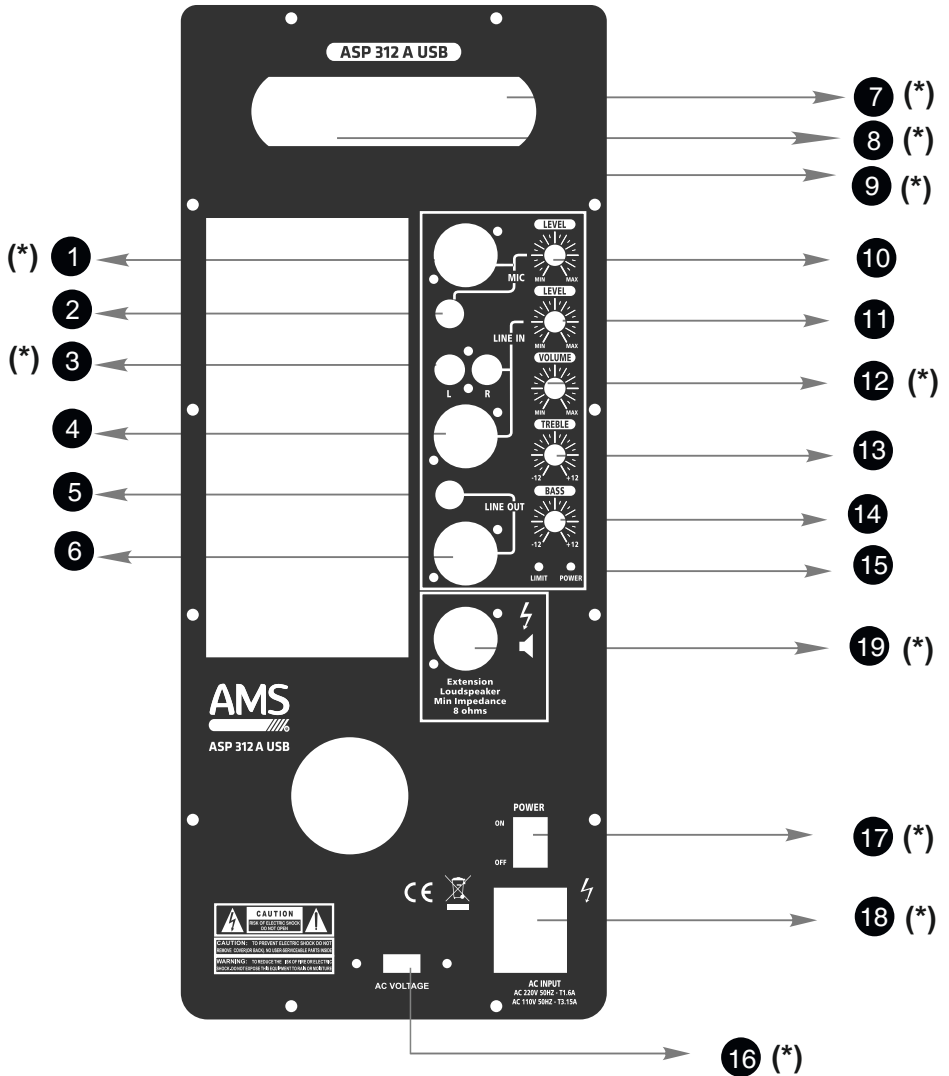
PASSIVE SERIES

ASP 210 / ASP 312 / ASP 415



This is an example picture for passive series rear panel. The rest of device on this series have the same configuration changing the power output.

ACTIVE SERIES



This is an example picture for ASP 312 A USB. The models ASP 210/415 A USB has the same functions and control changing the power handling. The common functions on ASP 108 A USB will be indicated with a (*)

- 1 - 2. **MIC Input.** XLR 3 pin/Jack 1/4" connectors for a microphone input.
3. **LINE Input.** 2x RCA connectors that allow to connect an external unbalanced audio device (CD, tuner, deck)
4. **LINE Input.** XLR 3 pin connector for a LINE input
5. **LINE Out.** Jack 1/4" connector in order to send the pre-amplified signal to another amplifier device.
6. **LINE Out.** XLR 3 pin connector in order to send the pre-amplified signal to another amplifier device.
7. **SD Card Slot.**
8. **LCD Display & button interface**
9. **USB port**
10. **MIC Volume control.** It is used to adjust the signal level from the Microphone input.
11. **LINE Volume control.** It is used to adjust the signal level from the LINE input.
12. **MAIN Volume.** It controls the level of the overall system output.
13. **TREBLE control.** It provides a boost or cut of up to 15 dB for the high frequency.
14. **BASS control.** It provides a boost or cut of up to 15 dB for the high frequency.
15. **POWER/LIMIT LEDs**
POWER LED (green colour) lits when the unit is connected. LIMIT LED (red colour) lits when the output signal has distortion. Reduce the volume in order to turn off this LED.
16. **VOLTAGE SELECTOR.** It allows to select the main input voltage according the installation place.
17. **On/Off Power switch.** Press it to power on/off the device
18. **AC power.** Connect the incorporated AC power cord.

Passive Series

	Model	ASP 210	ASP 312	ASP 415
Woofer	Type	2-Way passive loudspeaker		
	Diameter	10"	12"	15"
	Coil Diameter	1.5"	2"	2"
Tweeter	Diameter	25 mm	25 mm	25 mm
	Coil	1"	1"	1"
	Impedance	8 Ω	8 Ω	8 Ω
	Power Output (program)	120 W	150 W	200 W
	Frequency Response	60 Hz - 20 kHz	50 Hz - 20 kHz	50 Hz - 20 kHz
	Sensitivity	93 dB	95 dB	95 dB
	Connectors	2x XLN 4	2x XLN 4	2x XLN 4
	Dimensions	545 x 355 x 295 mm	628 x 420 x 341 mm	740 x 485 x 400 mm
	Weight	8,5 kg	10 kg	16 kg

Active Series

	Model	ASP 108 A USB	ASP 210 A USB
Woofer	Type	Self powered loudspeakers	
	Diameter	8"	10"
	Coil Diameter	1.5"	1.5"
Tweeter	Diameter	25 mm	25 mm
	Coil	1"	1"
Amplifier	Amplifier type	Class-AB	Class-AB
	Power Handling	80 W	100 W
	Frequency Response	55 Hz - 20 kHz	60 Hz - 20 kHz
	Sensitivity	93 dB	93 dB
	Max. SPL	112 dB	113 dB
	Dimensions	355 x 290 x 520 mm	550 x 360 x 295 mm
	Weight	7 kg	7.5 kg
	Input connectors	XLR3-Jack 1/4" (MIC) - XLR3-RCA (LINE)	
	Output connectors	XLR3-Jack 1/4"	
	Controls	EQ (Treble- Bass), Mic, Line, Main volume	
Functions	MP3 player, LCD Display, Remote control, FM radio, Bluetooth, USB/SD		

	Model	ASP 312 A USB	ASP 415 A USB
Woofer	Type	Self powered loudspeakers	
	Diameter	12"	15"
	Coil Diameter	2"	2"
Tweeter	Diameter	25 mm	25 mm
	Coil	1"	1"
Amplifier	Amplifier type	Class-AB	Class-AB
	Power Handling	150 W	200 W
	Frequency Response	50 Hz - 20 kHz	50 Hz - 20 kHz
	Sensitivity	95 dB	95 dB
	Max. SPL	116 dB	118 dB
	Dimensions	628 x 420 x 341 mm	740 x 485 x 400 mm
	Weight	13 kg	19 kg
	Input connectors	XLR3-Jack 1/4" (MIC) - XLR3-RCA (LINE)	
	Output connectors	XLR3-Jack 1/4"	
	Controls	EQ (Treble- Bass), Mic, Line, Main volume	
Functions	MP3 player, LCD Display, Remote control, FM radio, Bluetooth, USB/SD		

**ASP 210 - ASP 312 - ASP 415
ASP 108 A USB - ASP 210 A USB
ASP 312 A USB - ASP 415 A USB**

SIMBOLOS RELATIVOS A LA SEGURIDAD

WARNING:



WARNING: TO REDUCE THE RISK OF FIRE OR ELECTRIC SHOCK, DO NOT EXPOSE THIS EQUIPMENT TO RAIN OR HUMIDITY. DO NOT REMOVE COVER. THIS PRODUCT IS NOT INTENDED FOR USE OTHER THAN STATED. ENSURE THAT THE MAIN VOLTAGE SOURCE MATCHES THE VOLTAGE RATING.

EXPLICACION DE LOS SIMBOLOS GRAFICOS



Este símbolo, cuando aparece, le alerta de la presencia de un voltaje peligroso y no aislado dentro del producto. este voltaje puede ser suficiente para constituir un riesgo de descarga eléctrica.



Este símbolo, cuando se use, le alerta de una instrucción de funcionamiento o seguridad importante. Por favor, léala

~ Alimentación AC (Corriente Alterna)

⚡ Terminal cargado (peligro)

ON: Denota que el producto está encendido.

OFF: Denota que el producto está apagado.

WARNING

Describe precauciones que deben ser observadas para prevenir la posibilidad de muerte o daños al usuario.

CAUTION

Describe precauciones que deben ser observadas para prevenir daños en el producto.

WARNING

Alimentación

Asegúrese que la toma de alimentación (Toma AC) es igual a la marcada por el producto. Si no es así el producto podría dañarse e incluso dañar al usuario.

Desconecte el producto antes de una tormenta eléctrica y cuando vaya a dejar de usarlo durante periodos largos de tiempo para reducir el riesgo de descargas eléctricas.

Conexiones Externas

Utilice siempre el cable de alimentación aislado suministrado. En caso de no hacerlo, puede incurrir en un riesgo de descarga eléctrica o fuego. En caso de duda, consulte a un electricista especializado.

No retire ninguna cubierta

Dentro del producto hay zonas con tensiones altas presentes. Para reducir el riesgo de descargas eléctricas no quite las tapas a menos que el cable AC esté retirado.

Las tapas sólo deben ser retiradas por personal cualificado.

No hay elementos de control para el usuario en el interior.

Fusible

Para prevenir fuego y daño en el producto, uso sólo el tipo de fusible recomendado como indica el manual. No cortocircuite el portafusible. Antes de sustituirlo, asegúrese que el producto está apagado y desconéctelo de la toma AC..

Protección de masa

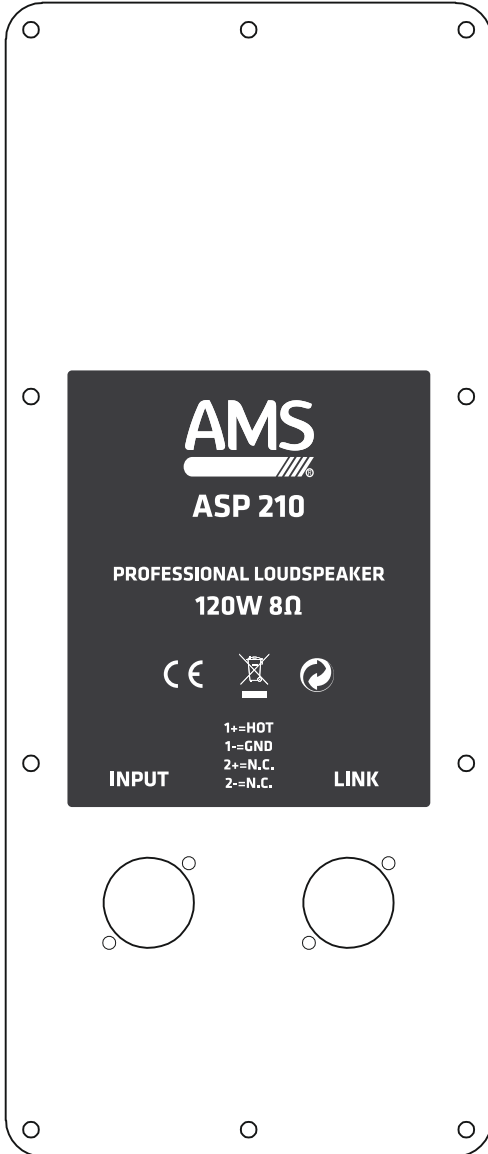
Antes de encender la unidad, asegúrese que está conectado a masa. Esto previene el riesgo de descarga eléctrica.

Nunca corte interna o externamente el cable de masa. Además nunca desconecte el cable del terminal de masa.

Condiciones de Funcionamiento

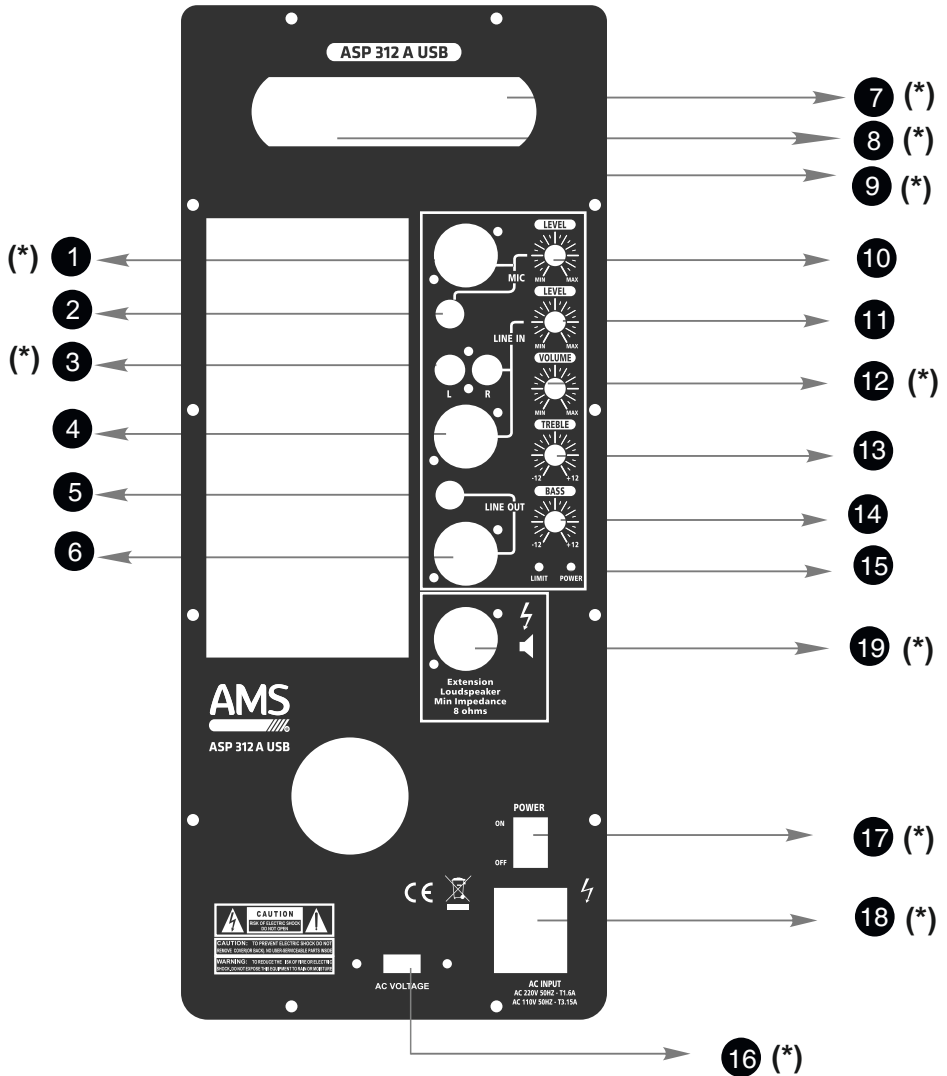
Instale la unidad de acuerdo a la instrucciones del fabricante.

para evitar el riesgo de descargas eléctricas y daños, no someta al producto a ningún líquido, lluvia o humedad. No use el producto cerca del agua. No instale este producto bajo la luz solar directa. No bloquee las salidas de ventilación.

SERIE PASIVA ASP 210 / ASP 312 / ASP 415

Este es un dibujo de ejemplo del panel trasero de la serie pasiva. El resto de dispositivos de esta serie tienen la misma configuración exceptuando la potencia de salida.

SERIE ACTIVA



Este es un ejemplo de la vista trasera de ASP 312 A USB. Los modelos ASP 210/ 415 A USB tienen las mismas funciones y controles, cambiando la potencia de salida. Las funciones comunes en ASP 108 A USB se indicarán con un (*)

- 1 - 2. **Entrada MIC.** Conectores XLR 3 pin y Jack 1/4" para entrada de micrófono.
3. **Entrada LINE.** 2x conectores RCA que permiten conectar un dispositivo externo de audio desbalanceado (CD, pletina, sintonizador).
4. **Entrada LINE.** Conector XLR 3 pin para entrada LINE.
5. **Salida LINE.** Conector Jack 1/4" que permite enviar la señal pre-amplificada a otro dispositivo amplificador.
6. **Salida LINE.** Conector XLR 3 pin que permite enviar la señal pre-amplificada a otro dispositivo amplificador.
7. **Slot para tarjeta SD.**
8. **Pantalla LCD y botones del reproductor.**
9. **Puerto USB.**
10. **Control de volumen MIC.** Se usa para ajustar el nivel de señal de la entrada de micrófono.
11. **Control de volumen LINE.** Se usa para ajustar el nivel de señal de la entrada LINE.
12. **Volumen MAIN.** Controla el nivel de volumen de la salida total del sistema.
13. **Control TREBLE.** Proporciona realce o atenuación de hasta 15 dB para frecuencias agudas.
14. **Control BASS.** Proporciona realce o atenuación de hasta 15 dB para frecuencias graves
15. **LEDs POWER y LIMIT.** El LED POWER (color verde) se enciende al conectar la unidad. El LED LIMIT (color rojo) se enciende cuando la salida tiene distorsión. Reduzca el volumen para apagar este LED.
16. **Selector de tensión.** Permite seleccionar el voltaje de entrada de acuerdo al lugar de instalación
17. **Conmutador On/Off.** Presione para encender/apagar la unidad.
18. **Toma AC.** Conecte el cable AC incorporado.

Serie Pasiva

		ASP 210	ASP 312	ASP 415
Woofer	Tipo	Caja acústica pasiva de 2 vías		
	Diámetro	10"	12"	15"
	Diámetro de la bobina	1.5"	2"	2"
Tweeter	Diámetro	25 mm	25 mm	25 mm
	Bobina	1"	1"	1"
	Impedancia	8 Ω	8 Ω	8 Ω
	Potenc.soport. (continua)	120 W	150 W	200 W
	Respuesta en frecuencia	60 Hz - 20 kHz	50 Hz - 20 kHz	50 Hz - 20 kHz
	Sensibilidad	93 dB	95 dB	95 dB
	Conectores	2x XLN 4	2x XLN 4	2x XLN 4
	Dimensiones	545 x 355 x 295 mm	628 x 420 x 341 mm	740 x 485 x 400 mm
	Peso	8,5 kg	10 kg	16 kg

Serie Activa

		ASP 108 A USB	ASP 210 A USB
Woofer	Tipo	Self powered loudspeakers	
	Diámetro	8"	10"
	diámetro de la bobina	1.5"	1.5"
Tweeter	Diámetro	25 mm	25 mm
	Bobina	1"	1"
Amplificador	Tipo de amplificador	Class-AB	Class-AB
	Potencia del amplificador	80 W	100 W
	Respuesta en frecuencia	55 Hz - 20 kHz	60 Hz - 20 kHz
	Sensibilidad	93 dB	93 dB
	Max. SPL	112 dB	113 dB
	Dimensiones	355 x 290 x 520 mm	550 x 360 x 295 mm
	Peso	7 kg	7.5 kg
Funciones	Conect. entrada	XLR3-Jack 1/4" (MIC) - XLR3-RCA (LINE)	
	Conect. salida	XLR3-Jack 1/4"	
	Controles	EQ (Treble- Bass), Mic, Line, Main volume	

		ASP 312 A USB	ASP 415 A USB
Woofer	Tipo	Self powered loudspeakers	
	Diámetro	12"	15"
	diámetro de la bobina	2"	2"
Tweeter	Diámetro	25 mm	25 mm
	Bobina	1"	1"
Amplificador	Tipo de amplificador	Class-AB	Class-AB
	Potencia del amplificador	150 W	200 W
	Respuesta en frecuencia	50 Hz - 20 kHz	50 Hz - 20 kHz
	Sensibilidad	95 dB	95 dB
	Max. SPL	116 dB	118 dB
	Dimensiones	628 x 420 x 341 mm	740 x 485 x 400 mm
	Peso	13 kg	19 kg
Funciones	Conect. entrada	XLR3-Jack 1/4" (MIC) - XLR3-RCA (LINE)	
	Conect. salida	XLR3-Jack 1/4"	
	Controles	EQ (Treble- Bass), Mic, Line, Main volume	



Av.Saler nº6 – Polig. Ind. L´Altero
46460 Silla (Valencia – España)
Tel: +34 963 124 088- Fax: +34 963 219 645
audiomusic@audiomusic.es