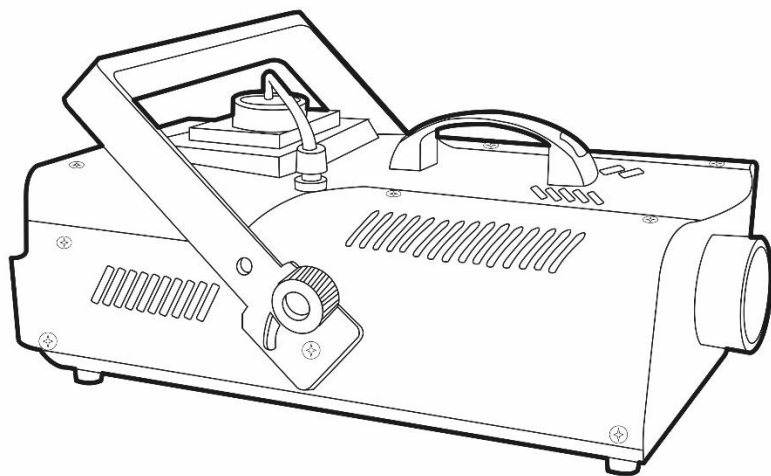


AM 1500 FOG

User Manual - Version 1.0



SAFETY INSTRUCTIONS

1. Read the instructions of this manual.
2. Keep these instructions in a safe place.
3. Heed all warnings.
4. Follow all instructions.
5. Please, respect your country safety regulations.
6. Don't use this device close to the water or high humidity places. Clean only with dry cloth.
7. Put it in the horizontal position and do not incline or place upside down.
8. Install in accordance with the manufacturer's instructions.
9. Do not touch the device when operating. The temperature is very high.
10. Only use attachments/accessories specified by AMS.
11. The technical service is required when the device has been damaged in any way, such as, liquid has been spilled or objects have fallen into the device, doesn't operate normally or has been dropped.
12. WARNING – to reduce the risk of fire or electric shock, don't expose this device to rain or humidity.
13. Don't expose this equipment to dripping or splashing and ensure that no objects filled with liquids, such as vases, are placed on the equipment.
14. Do not spray it to people directly.
15. Keep a space between the fog machine and around more than 50 cm.
16. Remove the liquid in the tank before transport the device.
17. After to use the unit, use a tank with distilled water and trigger the device until the fog sprayed will be transparent. In that case, the fog machine is clean, avoiding obstruction problems.

OVERVIEW

AM 1500 FOG is a fog machine with 1500 W power output. Its fluid tank with high capacity, allows to use it during long sessions.

The device can be controlled through wired controller or remote control (both of them included)

The unit can be fixed on the floor or truss system thanks to its strong handle.

Technical data:

Power output	1500 W
Preheat time	10 minutes
Tank capacity	2.3 litres
Control systems	Wired controller / remote controller
Main supply	AC 230V 50/60 Hz
Dimensions (WxHxD)	510 x 310 x 230 mm
Weight	5.2 Kg

Features:

- 1500 W fog machine
- 2.3 litres tank capacity
- Control through wired controller & remote controller (both included).

TROUBLESHOOTING

This short guide is meant to help and try to solve simple problems. If they continue and the device cannot operate, please, don't try to repair it by yourself, return the device to your AMS dealer.

If a problem occurs, carry out the following steps in sequence until find the problem solved.

The device is warm but it sprays less fog:

1. The device could be obstructed.
2. Use a tank with distilled water and trigger the device until the fog sprayed will be transparent.
3. Clean the nozzle. **WARNING !!!** This element will be very hot. Wait some minutes with the device disconnected before to clean it.

Pressing the button, the device does not spray fog:

4. The LED in the controller must be off (the unit is ready to operate).
5. Check the quantity of liquid in the tank.
6. Change the controller (if you use the remote controller, change to wire controlled or viceversa)
7. Return the device to your AMS dealer

INDICACIONES DE SEGURIDAD

1. Lea detenidamente las siguientes instrucciones.
2. Guarde en un lugar seco y seguro este manual.
3. Preste atención a todos los avisos.
4. Siga todas estas instrucciones.
5. Respete las instrucciones de seguridad de su país cuando instale este dispositivo.
6. No use este dispositivo cerca del agua o zonas altamente húmedas. A la hora de limpiarlo, utilice un paño seco.
7. No instale el dispositivo cerca de ninguna fuente de calor o fuego tales como calefactores, estufas o incluso amplificadores que produzcan calor. Asegúrese de que, una vez instalado el dispositivo, esté en un lugar fresco y seco.
8. Cuando instale el dispositivo hágalo tal y como lo indican estas instrucciones.
9. No toque el dispositivo cuando esté funcionando. Su temperatura es alta.
10. Únicamente utilice accesorios especificados por AMS.
11. El dispositivo será reparado por el servicio técnico oficial cuando esté dañado, si el dispositivo ha sufrido contacto con líquidos o no opera correctamente.
12. **ATENCIÓN.** Para reducir el riesgo de fuego o shock eléctrico, no exponga este dispositivo a la lluvia o la humedad.
13. No exponga este equipo a líquidos, gotas, ni salpicaduras, así como evite su ubicación cerca de recipientes con líquidos.
14. No dispare humo directamente a la gente.
15. Mantenga un espacio entre la máquina de humo y el alrededor de más de 50 cm
16. Retire el líquido del depósito antes de transportar el dispositivo.
17. Después de usar la unidad, utilice un depósito con agua destilada y dispare el dispositivo hasta que el humo emitido sea transparente. En ese caso, la máquina de humo está limpia, evitando problemas de obstrucción.

DESCRIPCIÓN GENERAL

AM 1500 FOG es una máquina de humo con una potencia de 1500 W. Su depósito de líquido de alta capacidad, permite usarlo durante largas sesiones.

El dispositivo se puede controlar a través del controlador con cable o un mando remoto (ambos incluidos).

La unidad se puede fijar al suelo o a un sistema de truss gracias a su robusta asa.

Datos Técnicos:

Potencia de salida	1500 W
Tiempo de precalentamiento	10 minutos
Capacidad del depósito	2.3 litros
Sistemas de control	Controlador con cable / Mando remoto
Alimentación	AC 230V 50/60 Hz
Dimensiones (AnxAlxPr)	510 x 310 x 230 mm
Peso	5.2 Kg

Características:

- Máquina de humo de 1500 W
- Depósito de 2.3 litros de capacidad
- Control a través de controlador con cable y mando remoto (ambos incluidos).

POSIBLES PROBLEMAS Y SOLUCIÓN

Esta breve guía pretende ayudar y tratar de resolver problemas simples. Si continúan y el dispositivo no puede funcionar, por favor, no intente repararlo solo, devuelva el dispositivo a su distribuidor AMS.

Si se produce un problema, realice los siguientes pasos en secuencia hasta que resuelva el problema.

El dispositivo está preparado pero expulsa poco humo:

1. El dispositivo podría estar obstruido
2. Use un depósito con agua destilada y dispare el dispositivo hasta que el humo expulsado sea transparente.
3. Limpie la boquilla. **ATENCIÓN !!!** Este elemento estará muy caliente. Espere unos minutos con la unidad desconectada antes de limpiarlo.

Presionando el botón, el dispositivo no expulsa humo:

4. El LED en el controlador debe estar apagado (La unidad está lista para operar).
5. Compruebe la cantidad de líquido del depósito.
6. Cambie el controlador (si está usando el mando reomot, cambie al mando con cable o viceversa).
7. Devuelva la unidad a su distribuidor AMS.

AudioMusic **systems**

Av. Salar nº6 Poligono. Ind. L'Alteró. Silla 46460 VALENCIA-SPAIN

Tel: +34 963124088 Fax: +34963219645

www.audiomusic.es