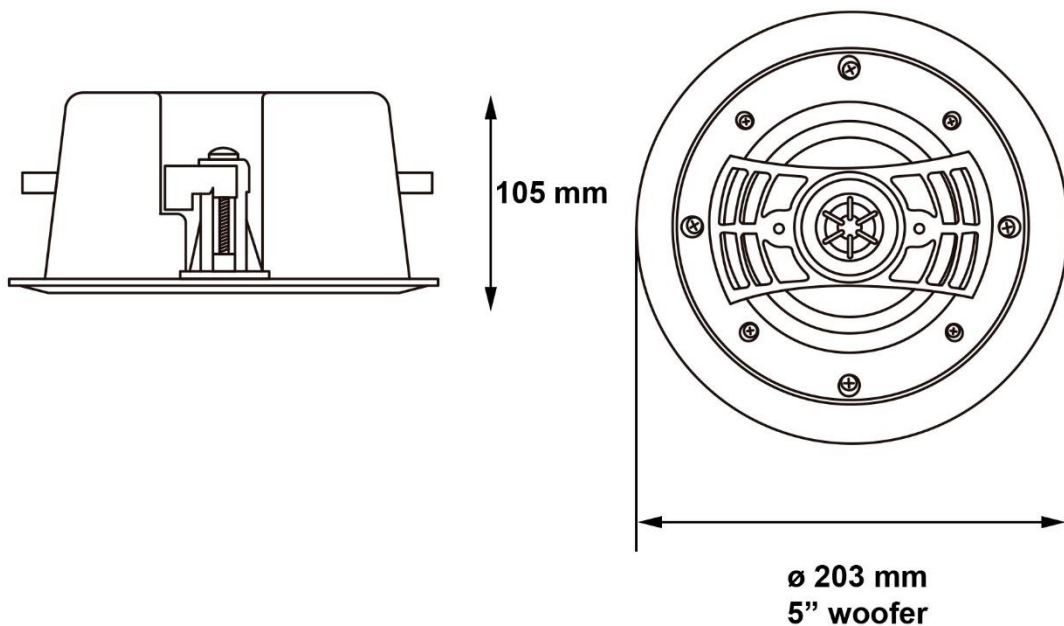


CEILING LOUDSPEAKER



Technical Specification

Loudspeaker type	2-way ceiling loudspeaker
Woofer	5"
Tweeter	1"
Frequency response	70Hz – 12 kHz
100V power taps	20W/10W
Sensitivity	90±3 dB
Mounting diameter	Ø 170 mm
Loudspeaker material	ABS plastic
Grille material	Powder coated iron mesh
Dimensions	Ø 203 x 105 mm
Weight	1.1 kg





Especificaciones Técnicas

Tipo de altavoz	Altavoz de techo de 2 vías
Woofer	5"
Tweeter	1"
Respuesta en frecuencia	70Hz – 12 kHz
Posiciones de potencia (100V)	20W/10W
Sensibilidad	90±3 dB
Diámetro de montaje	Ø 170 mm
Material del altavoz	Plástico ABS
Material de la rejilla	Hierro con pintura al polvo
Dimensiones	Ø 203 x 105 mm
Peso	1.1 kg

