

# AMC 10

**User Manual/Manual de Uso** v 1.0

# WAISTBAND PA AMPLIFIER

## AMPLIFICADOR DE CINTURA

ENGLISH Page 1

ESPAÑOL Página 5



This symbol on the product or on its packaging indicates that this product shall not be treated as household waste. Instead it shall be handed over to the applicable collection point for the recycling of electrical and electronic equipment. By ensuring this product is disposed of correctly, you will help prevent potential negative consequences for the environment and human health, which could otherwise be caused by inappropriate waste handling of this product. The recycling of this product will help to conserve natural resources. For more detailed information about recycling of this product, please contact your local city office, your household waste disposal service or the shop where you purchased the product.



Este símbolo en su equipo o embalaje, indica que el presente producto no puede ser tratado como residuos domésticos normales, sino que deben entregarse en el correspondiente punto de recogida de equipos electrónicos y eléctricos. Asegurándose de que este producto es desechado correctamente. Así, está ayudando a prevenir las consecuencias negativas para el medio ambiente y la salud humana que podrían derivarse de la incorrecta manipulación de este producto. EL reciclaje de materiales ayuda a conservar las reservas naturales. Para recibir más información, sobre el reciclaje de este producto, contacte con su ayuntamiento, su punto de recogida más cercano o el distribuidor donde adquirió el producto.

## WARNING

### Power Supply

Ensure the source voltage matches the voltage of the external power supply before charging the device.

Unplug this apparatus when unused for long periods of time.

### Operating Conditions

This apparatus shall not be exposed to dripping or splashing and that no objects filled with liquids, such as vases, shall be placed on this apparatus.

To reduce the risk of fire or electric shock, do not expose this apparatus to rain or moisture.

Do not use this apparatus near water. Install in accordance with manufacturers instructions. Do not install near any heat sources such as radiators, heat registers, stoves, or other apparatus (including amplifiers) that produce heat. Do not block any ventilation openings.

Do not put the Pa amplifier under the sunshine, near heat sources, etc. in order to avoid any damage and accident with the inner Lithium battery.

Keep away the battery from the touch of the children.

## SAFETY INSTRUCTIONS

- Read these instructions.
- Follow all instructions.
- Keep these instructions.
- Heed all warnings.
- Only use attachment/accessories specified by the manufacturer.

### Cleaning

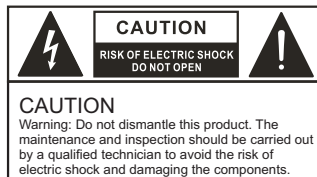
When the apparatus needs cleaning, you can blow off dust from the apparatus with a blower or clean with rag etc.

Do not use solvents such as benzol, alcohol or other fluids with very strong volatility and flammability for cleaning the apparatus body. Clean only with dry cloth.

### Servicing

Refer all servicing to qualified personnel. To reduce the risk of electric shock, do not perform any servicing other than that contained in the operating instructions unless you are qualified to do so.

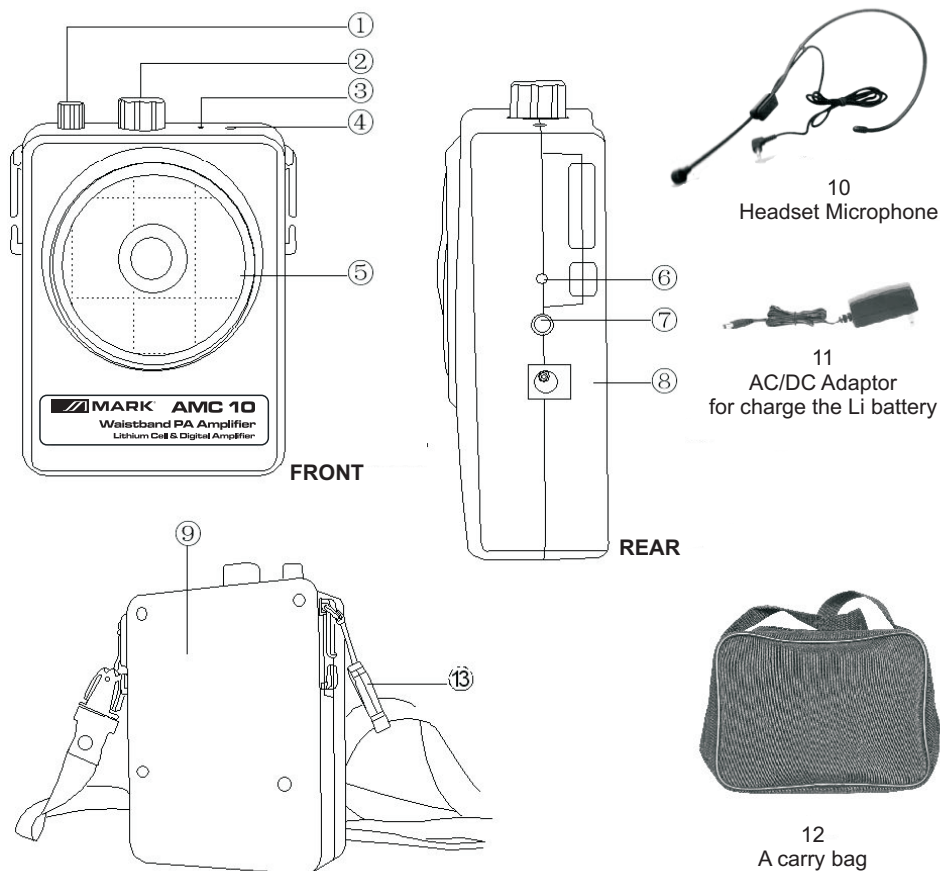
Servicing is required when the apparatus has been damaged in any way, such as power supply cord or plug is damaged, liquid has been spilled or objects have fallen into the apparatus, the unit has been exposed to rain or moisture, does not operate normally, or has been dropped.



## INTRODUCTION

Our waistband amplifier **AMC 10** is a rugged waistband PA amplifier constructed in a durable housing for the applications of any public vocal sound amplification. It is powerful and durable with SMD components & circuits and built-in Lithium battery. An efficient neodymium magnet 3" @ 4Ω speaker with a quality headset microphone delivers the reinforced vocal sound to cover a reasonably wide area to make yourself heard clearly. A heavy-duty carry bag is provided for the storage and portability.

## CONTROLS & FUNCTIONS



1. **BASS/TREBLE VOL (or AUX IN VOL)** - This knob is used to adjust the bass and treble of the overall audio output (or control the AUX input volume).
2. **ON/OFF VOL** - This is an On/Off switch and volume control knob.
3. **POWER LED (LOW POWER LED)** - This LED in green means the batteries are full and work in normal status.  
In green/red color means the batteries are in low level and need to be replaced or recharged.  
In orange color, this PA amplifier will be in OFF position automatically soon as it has a low-voltage circuit protection to be switched off by itself.
4. **MIC** - This is a 3.5 mm condenser microphone input jack.
5. **SPEAKER** - 3" @ 4Ω Neodymium magnet type.
6. **BATTERY CHARGE LED** - When the batteries are being charged, the LED is in orange as its built-in green and red LED lights at the same time. When the batteries are in full power level, the LED is in green color.
7. **AUX IN** - This is a 3.5 mm stereo AUX input. The sound level is better when using a stereo wire to connect this AUX INPUT than when using a mono wire. We recommend you to connect the input jack with an stereo device to have a louder and better sound.
8. **DC 12V/450 mA Charge Input jack** - Be sure to turn OFF the PA amplifier before the rechargeable batteries are being charged. This AC/DC adaptor is only for the usage to charge the built-in rechargeable batteries. This AC/DC adaptor is not recommended to direct supply power to operate the PA amplifier when no batteries inside the unit or the built-in batteries in used-up status as this will damage the inside components if you operate the unit in full volume for long time.  
At the same time, the CHARGE LED is flashing all time and the built-in batteries can not be charged in ON position.
9. **BUILT-IN 7.4V/1000mAh Li BATTERY.**
10. **HEADSET MICROPHONE (Condenser).**
11. **AC/DC ADAPTOR FOR CHARGE THE Li BATTERY.**
12. **CARRY BAG**
13. **BELT-PACK**

## OPERATIONS

1. Unpack the waistband PA amplifier and accessories from the shipping carton
2. Set the belt as the right picture, then adjust it to suitable length.
3. Connect the supplied headset microphone to the 3.5 mm microphone input jack in the waistband PA amplifier.
4. Turn on the power of the waistband PA amplifier. The Power on green LED light will be turned on.



5. Adjust the volume control knob in the amplifier to have an optimal sound level.
6. Adjust the Tone control knob of the amplifier to achieve best sound quality.
7. You can connect an AM/FM tuner, MP3/CD player, etc. with the AUX IN jack to play music too.

## CAUTIONS WHEN OPERATING THE AMPLIFIER

1. Do not drop the waistband PA amplifier on the floor or strike the waistband PA amplifier with any object.
2. Always charge the battery before used and full charge the battery if the waistband PA amplifier is not be used for a period of time to keep the normal life span of it.
3. This amplifier should be kept away from high-power wireless emitting sources to avoid signal interference.
4. This amplifier is equipped with magnetic speaker, and should be kept away from the computers and TVs for over 60 cm. when using. Otherwise, the electromagnetic field will affect its usage effects.
5. Please do no litter the used-up battery, and put it to relevant recycle box.
6. Do not modify the product. Otherwise, it may damage the components, short-circuit, or cause electric shock.

## CHARGE THE LITHIUM CELL

1. When the POWER LED turns to orange colour, please charge the built-in Li battery immediately as below:
  - In OFF position, plug one end of the AC/DC adaptor to the charge input jack of the PA amplifier, and plug the other end of it to the local AC power socket.
  - The CHARGE LED is in orange when charging means the unit is normal working. The CHARGE LED turns to green when it is fully charged.
  - Then plug out the AC/DC adaptor from the AC socket. Be sure to use the correct voltage AC/DC adaptor to avoid damage or accident.
  - The charge temperature is 0-45°C.
2. Normal charge time is approx. 5 hours. Recommend not to charge the Li cell over 24 hours.
3. Normal working time is approx. 5hours with the full charged battery.
4. The built-in Lithium battery can be repeat charged for more than 500 times.
5. If you are not going to use it for 1 or 6 months, please recharge the PA amplifier for around 1.5 hours to have 40% or 50% capacity of the Battery, then put it in a dry, cool place and in the temperature of -20° to 45° C and keep the PA amplifier in OFF position.

RMS	8.5W max, THD < 20% in full battery level
Output Power	12W max. Load (4Ω ).
Power Supply	Built-in DC 7.4V/1000 mA H Lithium battery
Frequency Response	100 Hz - 10 kHz (+/- 3dB)
Distortion Factor	< 1% (1W)
Audio input	Stereo 250 mV/1kΩ
Operating Temperature	-20° to 45°C
Dimensions	125 x 95 x 43 mm
Weight	260 g

## ATENCIÓN

### Alimentación

Asegúrese que la alimentación es igual que la existente en el adaptador externo antes de recargar la batería de la unidad.

Desconecte la unidad si no va a usarla durante largos periodos de tiempo.

### Condiciones de Uso

Este aparato no debe ser expuesto a salpicaduras o a entradas de objetos en su interior o que se coloquen objetos susceptibles de derramar líquidos sobre la unidad.

Para reducir el riesgo de fuego o descarga eléctrica, no exponga la unidad a la lluvia o la humedad.

No use este aparato cerca del agua. Instálelo de acuerdo a las instrucciones del fabricante. No lo instale cerca de fuentes de calor como radiadores, estufas, registros de calor u otros aparatos (incluyendo amplificadores) que produzcan calor. No bloquee las salidas de ventilación.

No coloque este amplificador bajo la luz solar directa, cerca de fuentes de calor, etc. con el fin de evitar cualquier daño o accidente con la batería de Litio interna.

Mantenga la batería lejos del alcance de los niños.

## INSTRUCCIONES DE SEGURIDAD

- Lea estas instrucciones.
- Siga estas instrucciones.
- Conserve estas instrucciones.
- Tenga presente todos los avisos.
- Use únicamente accesorios especificados por el fabricante.

### Limpieza

Cuando la unidad necesite ser limpiada puede usar un aspirador para aspirar el polvo de su interior o utilizar un trapo.

No utilice disolventes como benzol, alcohol u otro fluidos con gran volatilidad e inflamables para la limpieza de la unidad. Limpie sólo con un paño seco.

### Mantenimiento

Dirijase a un técnico especializado para cualquier tarea de mantenimiento de la unidad. Para reducir el riesgo de descarga eléctrica, no la utilice más allá de lo descrito en este manual a menos que esté cualificado para ello.

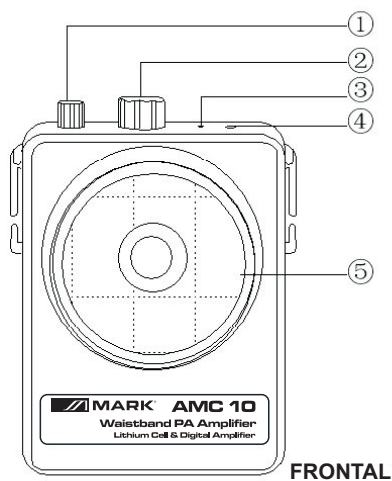
El mantenimiento de la unidad, es requerido cuando la unidad ha sido dañada, se ha derramado líquido o caído objetos en su interior, la unidad ha sido expuesta a la lluvia o no funciona con normalidad o ha sufrido algún golpe.

	<b>CAUTION</b> RISK OF ELECTRIC SHOCK DO NOT OPEN	
<b>PRECAUCIÓN</b>		
<p><b>Aviso:</b> No desmantele este producto. El mantenimiento e inspección debe ser llevados a cabo por un técnico especializado para evitar el riesgo de descargas eléctricas o daños en los componentes.</p>		

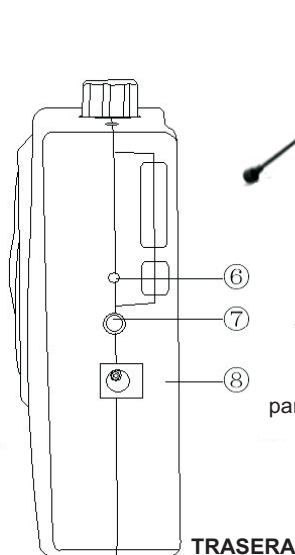
## INTRODUCCIÓN

Nuestro amplificador de cintura **AMC 10** es un amplificador portátil fabricado en una carcasa robusta para aplicaciones de cualquier sistema de amplificación vocal. Sus componentes y circuitería en SMD así como la batería de Litio incorporada, configuran un potente y duradero dispositivo. Un eficiente altavoz de 3" @ 4Ω con imán de neodimio junto con su micrófono de cabeza completan un refuerzo de sonido vocal para cubrir un área razonable para lograr una audición clara. Su resistente bolsa de transporte de suministra además la posibilidad de almacenarlo y transportarlo.

## CONTROLES y FUNCIONES



FRONTAL



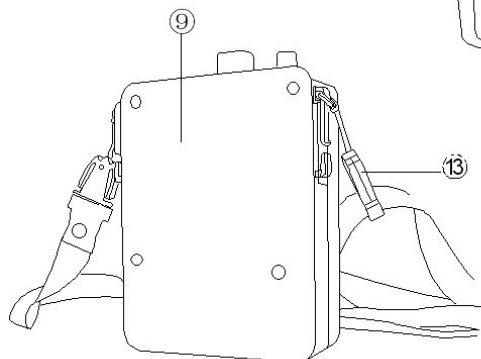
TRASERA



10  
Micrófono de cabeza



11  
Adaptador AC/DC  
para la carga de la batería  
de Litio



12  
Bolsa de Transporte



1. **BASS/TREBLE VOL (o AUX IN VOL)** - Este mando se usa para ajustar los agudos y graves de la salida de audio (o controla el volumen de la entrada AUX).
2. **ON/OFF VOL** - Este es un conmutar On/Off y control de volumen.
3. **POWER LED (LOW POWER LED)** - El LED en verde significa que la batería está completamente cargada y funciona con normalidad.  
En color verde/rojo significa que la batería está baja y necesita ser sustituida o recargada.  
En color naranja, el amplificador se apagará automáticamente tan pronto como el circuito de protección de baja carga se apague por si mismo.
4. **MIC** - Se conecta el micrófono de cabeza con cápsula de condensador en esta toma jack de 3.5 mm.
5. **ALTAVOZ** - Altavoz con imán de neodimio 3" @ 4Ω.
6. **LED DE CARGA DE LA BATERIA** - Cuando la batería se esté cargando, el LED pasa a naranja al iluminarse a la vez los LED verde y rojo. Cuando la batería está completamente cargada, el LED pasa a color verde.
7. **AUX IN** - Entrada estéreo AUX con conector 3.5 mm. El nivel sonoro es mejor al utilizar cableado estéreo para conectar esta entrada AUX que el cableado mono. Le recomendamos conectar un dispositivo estéreo a esta entrada para obtener un mejor sonido.
8. **Entrada de carga DC 12V/450 mA** - Asegúrese de apagar el amplificador antes de recargar la batería. El adaptador AC/DC sólo debe usarse para cargar la batería interna. No es recomendable utilizar el adaptador AC/DC como alimentación directa o hacer funcionar el amplificador sin la batería ya que podría dañar los componentes internos si opera la unidad a un volumen elevado durante un tiempo prolongado.  
Al mismo tiempo, el LED CHARGE parpadeará todo el tiempo y las baterías no podrán ser cargadas si están en la posición ON.

## 9. BATERIA DE Li INCORPORADA 7.4V/1000mAh.

## 10. MICRÓFONO DE CABEZA (Condensador).

## 11. ADAPTADOR AC/DC PARA LA CARGA DE LA BATERIA DE LITIO.

## 12. BOLSA DE TRANSPORTE

## 13. CORREA DE SUJECCIÓN

## FUNCIONAMIENTO

1. Desembale el amplificador y sus accesorios de la caja de cartón.
2. Monte la correa de sujeción como muestra el dibujo y ajústela a la longitud deseada.
3. Conecte el micrófono de cabeza a la entrada de micrófono de 35 mm del amplificador.
4. Gire el mando de encendido de la unidad. El LED Power On se enciende en color verde.



5. Ajuste el volumen del amplificador hasta obtener un nivel sonoro adecuado.
6. Ajuste el mando de control de tono del amplificador para obtener un sonido de calidad.
7. Puede conectar un sintonizador AM/FM, reproductor MP3/CD, en la toma AUX para reproducir música.

## **PRECAUCIONES AL HACER FUNCIONAR EL AMPLIFICADOR**

1. No deje caer el amplificador al suelo o lo golpee con ningún objeto.
2. Carga siempre la batería cuando vaya a usar el amplificador y cárguela completamente si la unidad no va a ser usada durante un periodo largo de tiempo con el fin de preservar la vida útil de la unidad.
3. El amplificador debe estar alejado de fuentes o cables que emitan alta tensión para evitar interferencias con la señal.
4. El amplificador está equipado con un altavoz magnético y debe estar situado unos 60 cm. de ordenadores o TV cuando se use. Si no, el campo electromagnético podría afectar a estos dispositivos.
5. Por favor no tire a la basura la batería usada, deposítela en su adecuado punto de reciclado.
6. No modifique este producto, podría dañar los componentes, ocasionar cortocircuitos o causar descargas eléctricas.

## **CARGA DE LA BATERÍA DE LITIO**

1. Cuando el LED POWER pasa a color naranja, por favor, cargue la batería de Litio incorporada inmediatamente de esta forma:
  - En la posición OFF, conecte el conector del adaptador AC/DC en la toma de carga del amplificador y la clavija de red a una toma AC adecuada. Asegúrese de utilizar el adaptador AC/DC correcto para evitar daños o accidentes.
  - El LED CHARGE está en color naranja durante carga, indicando un funcionamiento normal. El LED CHARGE pasará a color verde cuando se haya completado la carga.
  - Entonces desconecte el adaptador AC/DC de la toma AC mural.
  - La temperatura de carga puede oscilar entre 0-45°C.
2. El tiempo de carga normal es de 5 horas aproximadamente. Recomendamos no cargar la batería más de 24 horas.
3. El tiempo normal de uso con la batería cargada es de 5 horas.
4. La batería de Litio puede ser cargada repetidamente más de 500 veces.
5. Si no va a usar el amplificador entre 1 y 6 meses, por favor, recargue la batería durante 1.5 horas para tener al menos un 40% o 50% de carga, entonces guárdela en un sitio seco con una temperatura entre -20° y 40° C manteniendo el amplificador en la posición OFF.

RMS	8.5W max, THD < 20% con la batería a plena carga
Potencia de Salida	12W max. Carga (4Ω ).
Alimentación	Batería de Litio DC 7.4V/1000 mAH incluida
Resp. en Frecuencia	100 Hz - 10 kHz (+/- 3dB)
Factor de Distorsión	< 1% (1W)
Entrada de Audio	250 mV/1kΩ estéreo
Temperatura de Uso	-20° a 45°C
Dimensiones	125 x 95 x 43 mm
Peso	260 g

# Notes

---



Equipson, S.A.  
[www.equipson.es](http://www.equipson.es)  
[support@equipson.es](mailto:support@equipson.es)

All rights reserved.

---