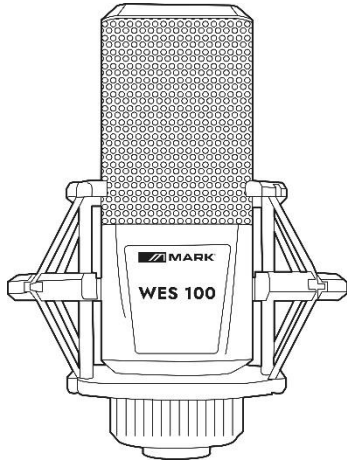


# WES 100

Quick Guide – Version 1.0



Capacitive microphone

Directivity: Cardioid

Sensitivity: -38dB±2dB

XLR 3 connection

Cable & tripod included

## Professional studio microphone

### SAFETY INSTRUCTIONS

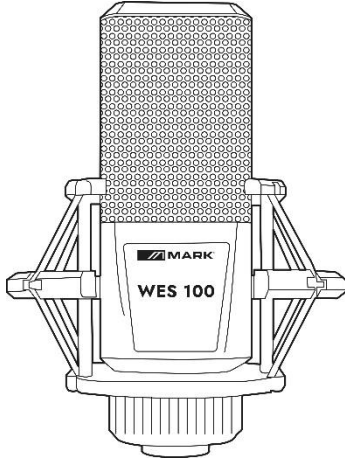
- Use the closed QR code to download the last user manual version from our website.
- Before connecting the device, check your country safety regulations.
- Don't use this device close to the water or high humidity places. Clean only with dry cloth.
- Don't install near any heat sources such as radiators, heat registers, stoves, or other apparatus (including amplifiers) that produce heat. Make certain that the equipment is always installed so that is cooled and can't overheat.
- Only use attachments/accessories specified by MARK.



59MST100

# WES 100

Guía rápida – Versión 1.0



Micrófono capacitivo  
Directividad: Cardioide  
Sensibilidad: 31dB±2dB  
Conexión XLR 3  
Cable y trípode incluidos

## Micrófono de estudio profesional

### INSTRUCCIONES DE SEGURIDAD

- Use el Código QR adjunto para descargar la última versión del manual de usuario desde nuestro sitio web.
- Respete las instrucciones de seguridad de su país cuando instales este dispositivo
- No use este dispositivo cerca del agua o zonas altamente húmedas. A la hora de limpiarlo, utilice un paño seco.
- No instale el dispositivo cerca de ninguna fuente de calor o fuego tales como calefactores, estufas o incluso amplificadores que produzcan calor. Asegúrese de que, una vez instalado el dispositivo, esté en un lugar fresco y seco.
- Únicamente utilice accesorios especificados por MARK



59MST100