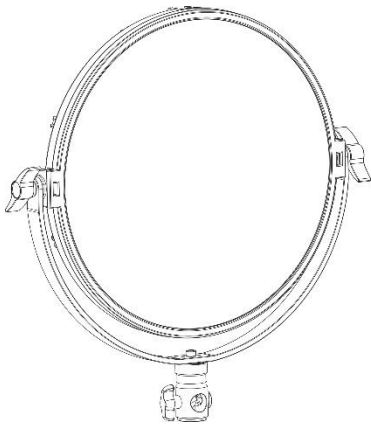


CI 120X

Quick Guide – Version 1.0



12000 Lumens

Color temperature: 3200K-5600K (selectable)

Dimmer adjustment: 10% - 100%

Wireless remote control & DMX

External power supply

2x slots for Li batteries (NOT INCLUDED)

120W LED Photo/Video light

SAFETY INSTRUCTIONS

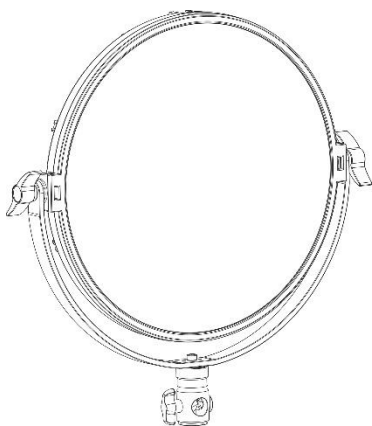
- Use the closed QR code to download the last user manual version from our website.
- Before connecting the device, check your country safety regulations.
- Don't use this device close to the water or high humidity places. Clean only with dry cloth.
- Don't install near any heat sources such as radiators, heat registers, stoves, or other apparatus (including amplifiers) that produce heat. Make certain that the equipment is always installed so that is cooled and can't overheat.
- Protect the power cord from being walked on or pinched.
- Only use attachments/accessories specified by MARK.
- Unplug this device during lightning storms or when unused for long periods of time.



25PAR301

CI 120X

Guía rápida – Versión 1.0



12000 Lumens

Temperatura de color: 3200K-5600K (seleccionable)

Ajuste de dimerización: 10% - 100%

Control por mando inalámbrico y DMX

Alimentador externo

2x bases para baterías de Li (NO INCLUIDAS)

Luminaria LED de 120W para Fotografía/Vídeo

INSTRUCCIONES DE SEGURIDAD

- Use el Código QR adjunto para descargar la última versión del manual de usuario desde nuestro sitio web.
- Respete las instrucciones de seguridad de su país cuando instales este dispositivo
- No use este dispositivo cerca del agua o zonas altamente húmedas. A la hora de limpiarlo, utilice un paño seco.
- No instale el dispositivo cerca de ninguna fuente de calor o fuego tales como calefactores, estufas o incluso amplificadores que produzcan calor. Asegúrese de que, una vez instalado el dispositivo, esté en un lugar fresco y seco.
- Proteja el cable de alimentación para no ser pisado o manipulado.
- Utilice únicamente accesorios especificados por MARK
- Desenchufe el dispositivo si no va a ser utilizado en largos periodos de tiempo.



25PAR301