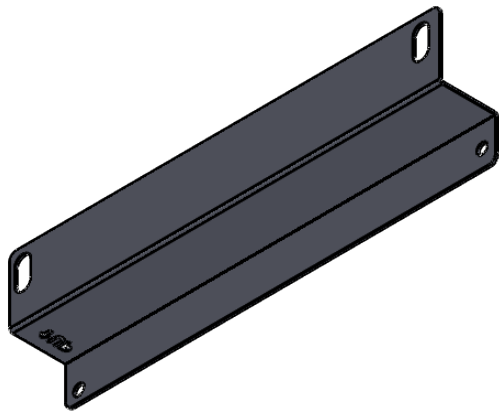
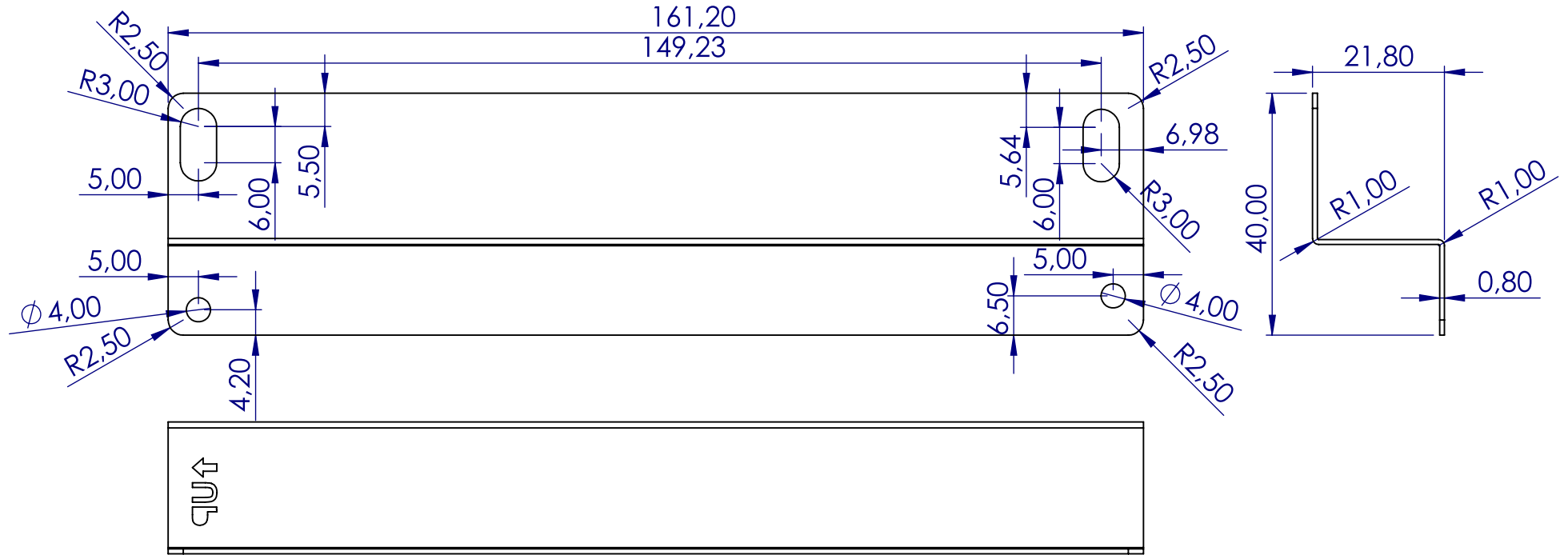
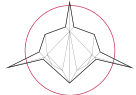
 light Shark series.	DEPARTAMENTO TECNICO <i>colas en milímetros y grados</i>	AUTOR PLANO:	FECHA CREACION:
		COMPROBADO:	FECHA ULTIMA EDICION: 27/07/2020
TÍTULO: LS HR 19 (LS 1 Wing LEFT)		REFERENCIA MURANO:	
UTILIZADO EN: <i>[uso interno]</i>			
MATERIAL:	COMENTARIOS:	PROVEEDOR HABITUAL:	A4
ACABADO SUPERFICIAL:			VERSION v.1
PESO: g	ESCALA:1:2	CARPETA:	HOJA 1 / 1



 light Shark series.	DEPARTAMENTO TECNICO <i>colas en milímetros y grados</i>		AUTOR PLANO:	FECHA CREACION:
			COMPROBADO:	FECHA ULTIMA EDICION: 27/07/2020
TÍTULO: LS HR 19 (LS 1 Wing RIGHT)			REFERENCIA MURANO:	
UTILIZADO EN: <i>{uso interno}</i>				
MATERIAL:	COMENTARIOS:		PROVEEDOR HABITUAL:	A4
ACABADO SUPERFICIAL:				VERSION v.1
	PESO: g		CARPETA:	HOJA 1 / 1