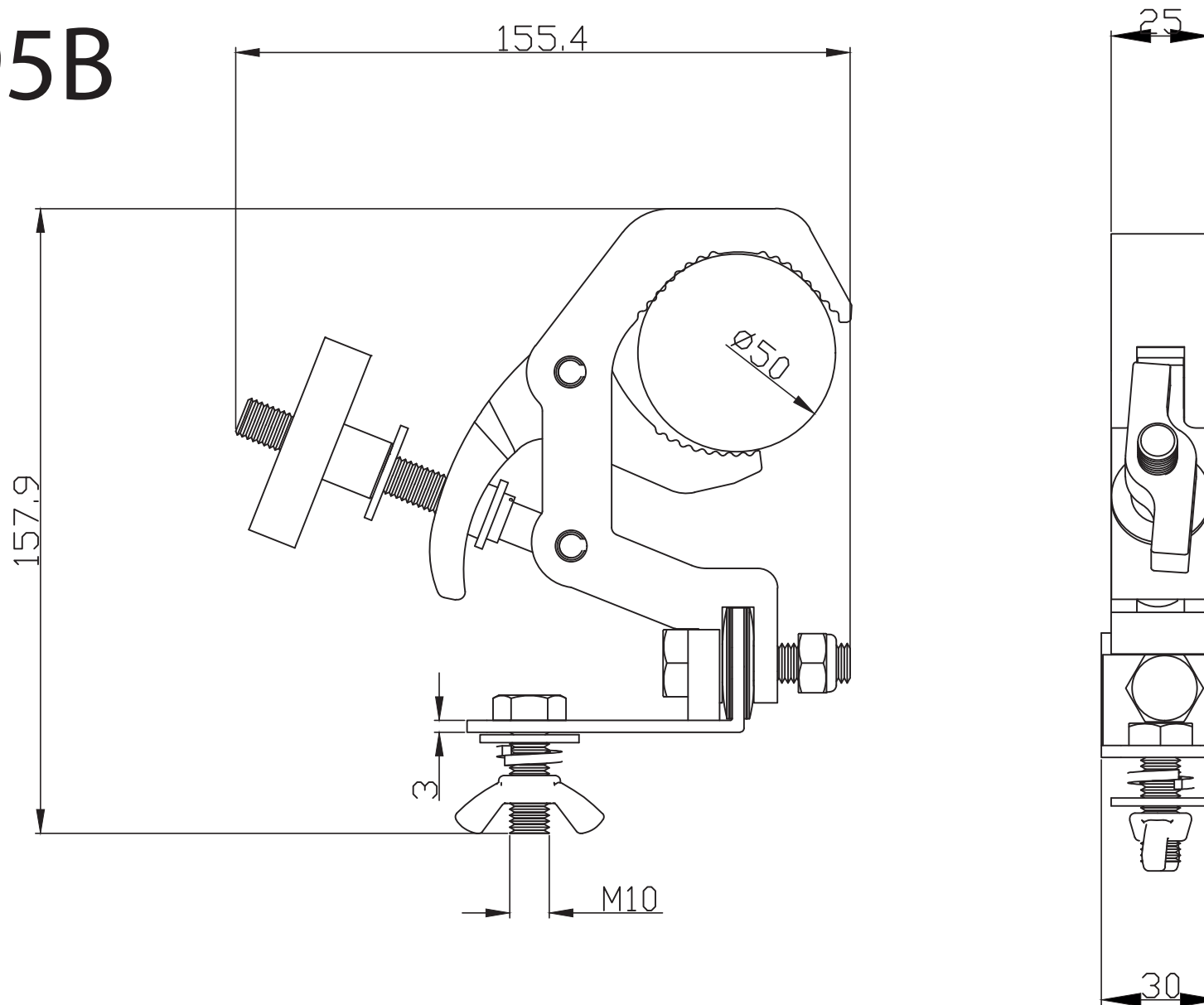


# FK 395B



SWL : 100KG

Material : 6061

Dimensional units : mm

Tube : 48-51mm

surface color : black