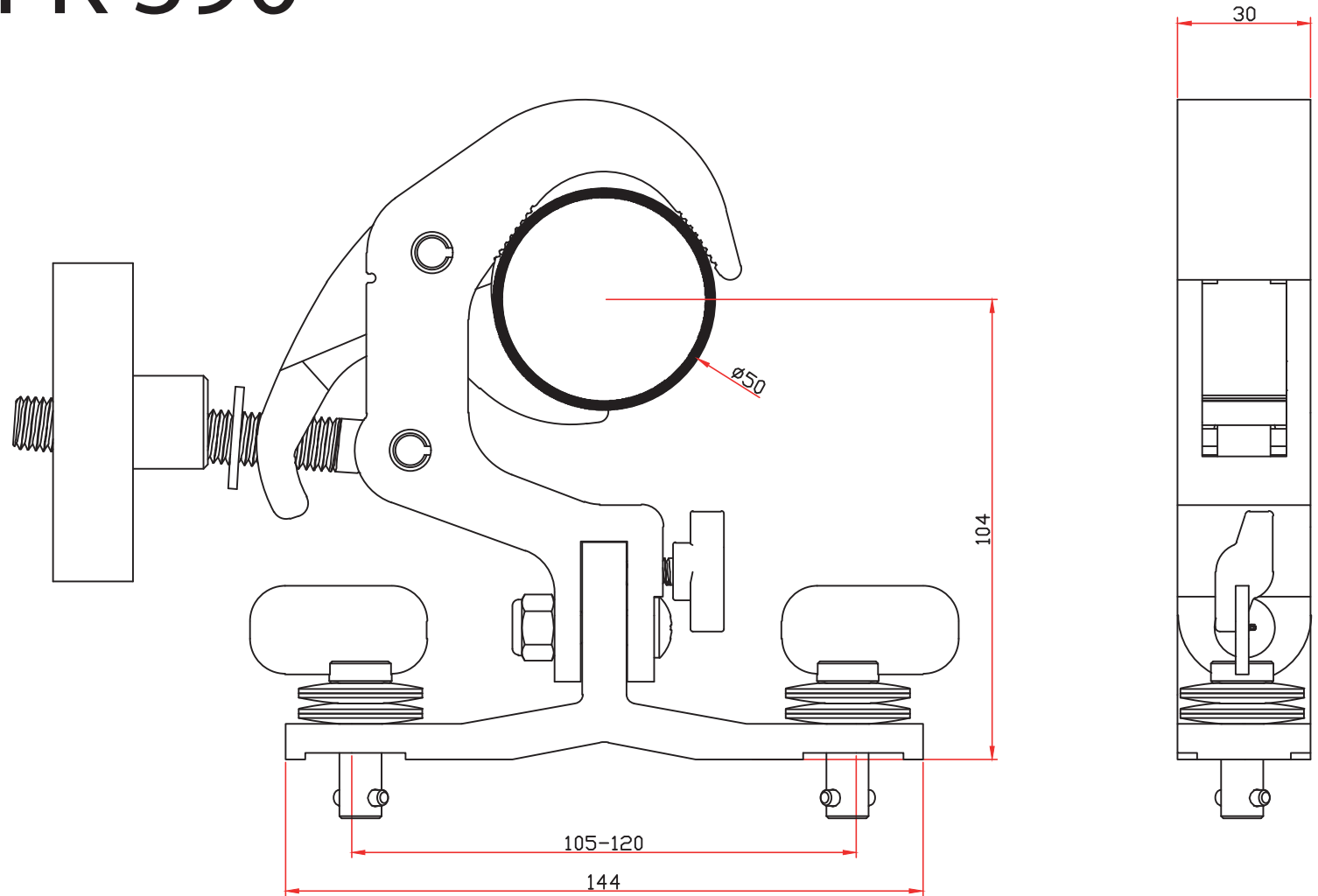


FK 390



SWL : 100KG
Material : 6061
Dimensional units : mm
Tube : 48-51mm
surface color : silver