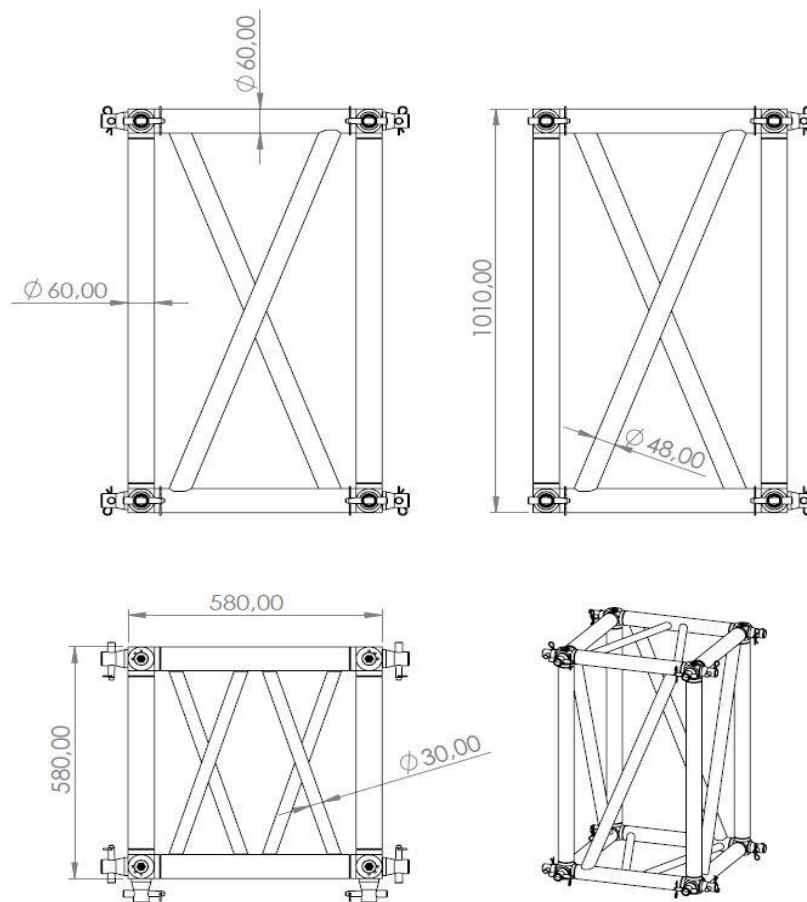


Datasheet / Ficha técnica

R1 CUB



DESCRIPTION / DESCRIPCIÓN

Cubo multiconexión que permite la conexión del R1 Truss en 4 direcciones. Fabricado con tubo principal de 60x6 mm y tubos secundarios de 48x3 mm y 30x3 mm. Incluye conexiones para 3 caras del cubo. Disponible en color plata o negro. Peso: 41 kg. Serie F.

Multi-connection hub that allows the connection of the R1 Truss in 4 directions. Made with 60x6 mm main tube and 48x3 mm and 30x3 mm secondary tubes. Includes connections for 3 sides of the hub. Available in silver or black. Weight: 41 kg. F Series.

www.fantek.es



EN 1090-1
Factory
Production
Control

www.tuv.com
ID 9000034735



Management
System
Quality
Requirements
Acc. to ISO 3834

www.tuv.com
ID 9000034735



F