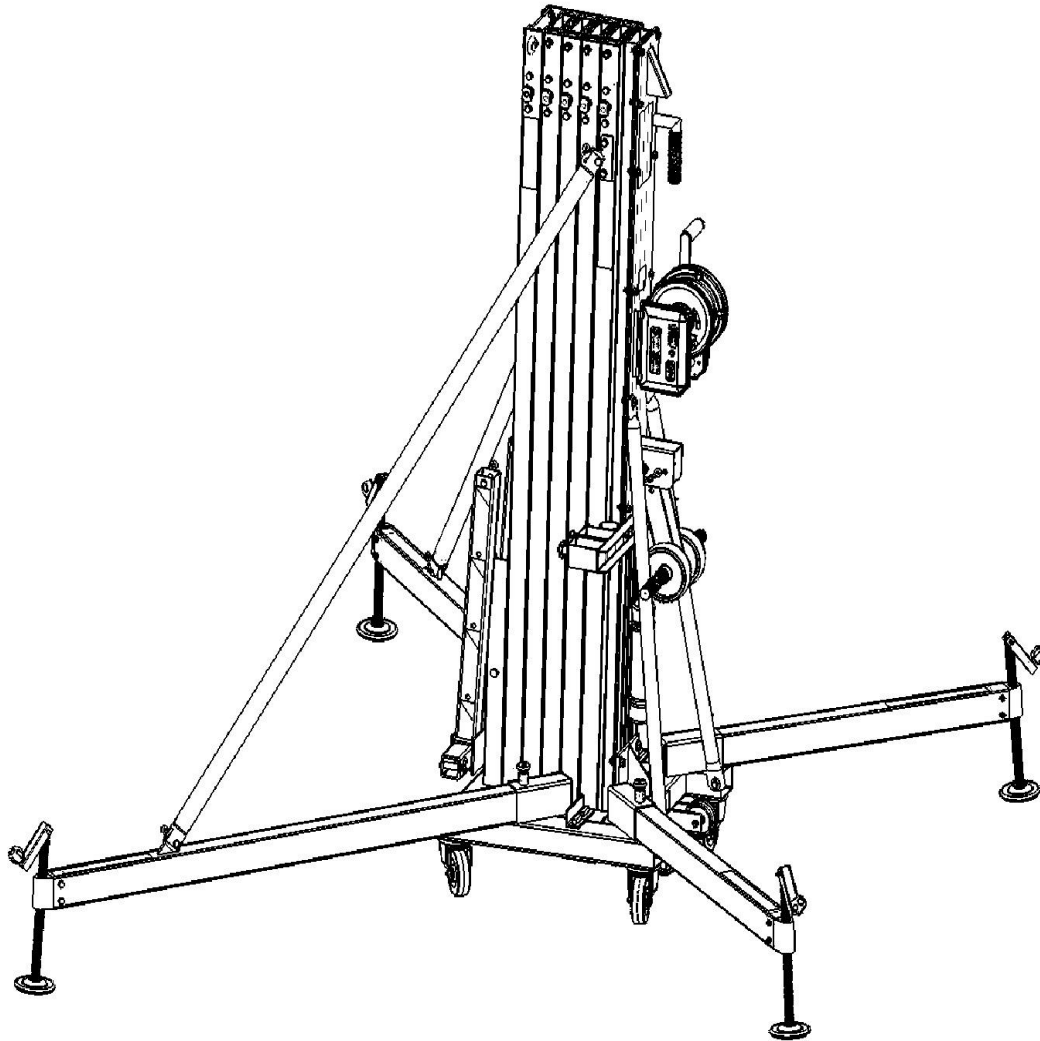
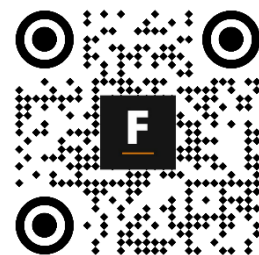


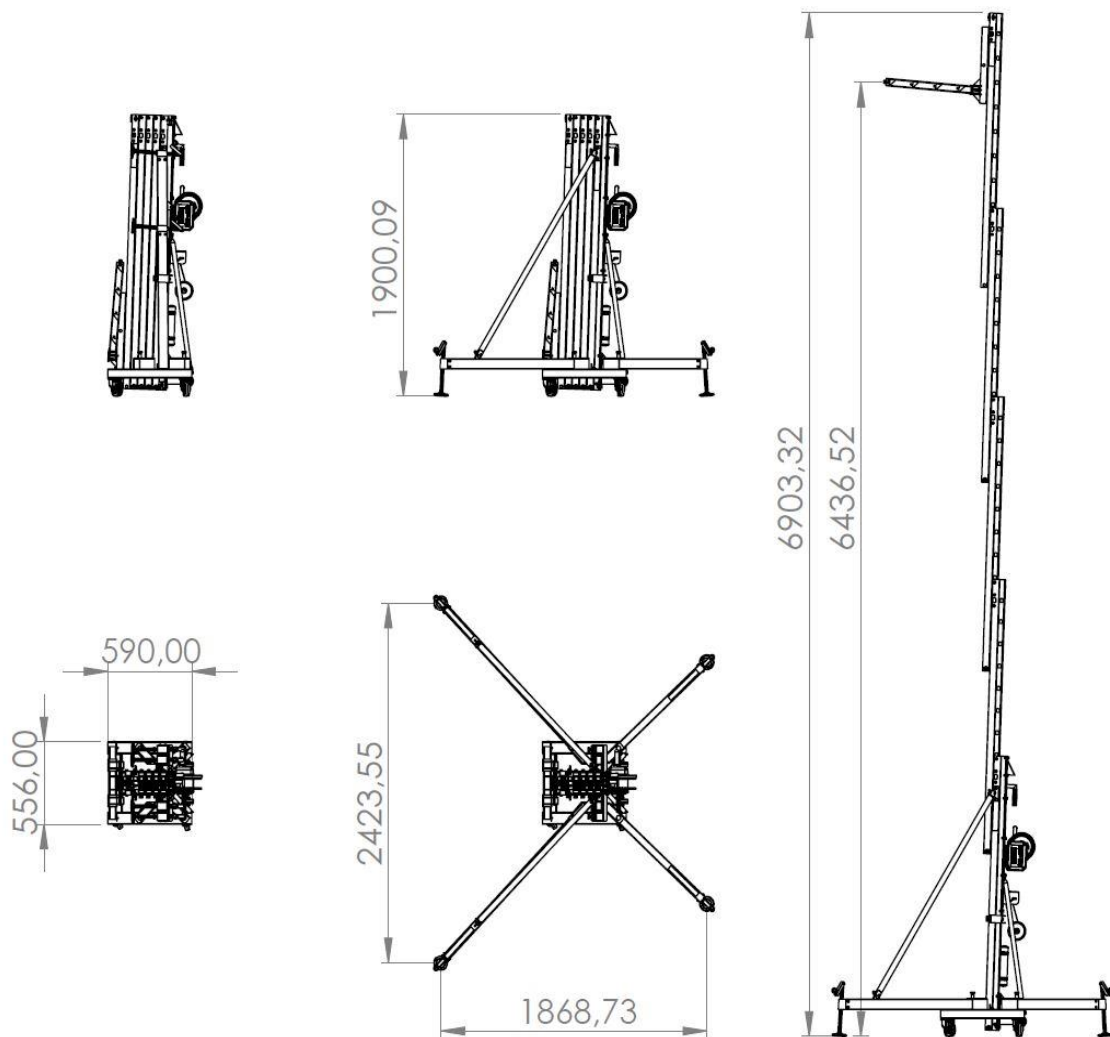
Datasheet / Ficha técnica

FT7045



F





Technical data / Características técnicas	FT7045
Max. Load / Carga máx (mec.)	P1 - 450 kg P2 - 385 kg P3 - 320 kg P4 - 255 kg P1 - 992 lb P2 - 849 lb P3 - 705 lb P4 - 562 lb
Max. Load / Carga máx (struct.)	P1 - 515 kg P2 - 400 kg P3 - 325 kg P4 - 255 kg P1 - 1135 lb P2 - 882 lb P3 - 717 lb P4 - 562 lb
Peso / Weight	171 kg 377 lb
Folded base / Base plegada	0,66 x 0,55 m 2,17 x 1,8 ft
Folded height / Altura plegada	1,9 m 6,23 ft
Maximum height / Altura máxima	6,72 m 22,05 ft
Nº of profiles / Nº de tramos	5
Cable diameter / Diámetro cable	6 mm 0,24 in
Profile / Perfil	160 x 90 mm 6,3 x 3,54 in
Minimum load / Carga mínima	25 kg 55 lb
Material	Aluminio y Acero Aluminum and Steel
Alloy / Aleación	EN AW-6082 T6 S235JR
Colors / Colores	Negro mate Matte Black- RAL9005
Complies with / Cumple con	DGUV CE



ACCESSORIES / ACCESORIOS



ATF1DS



ATF17PAM



ATF17PA

