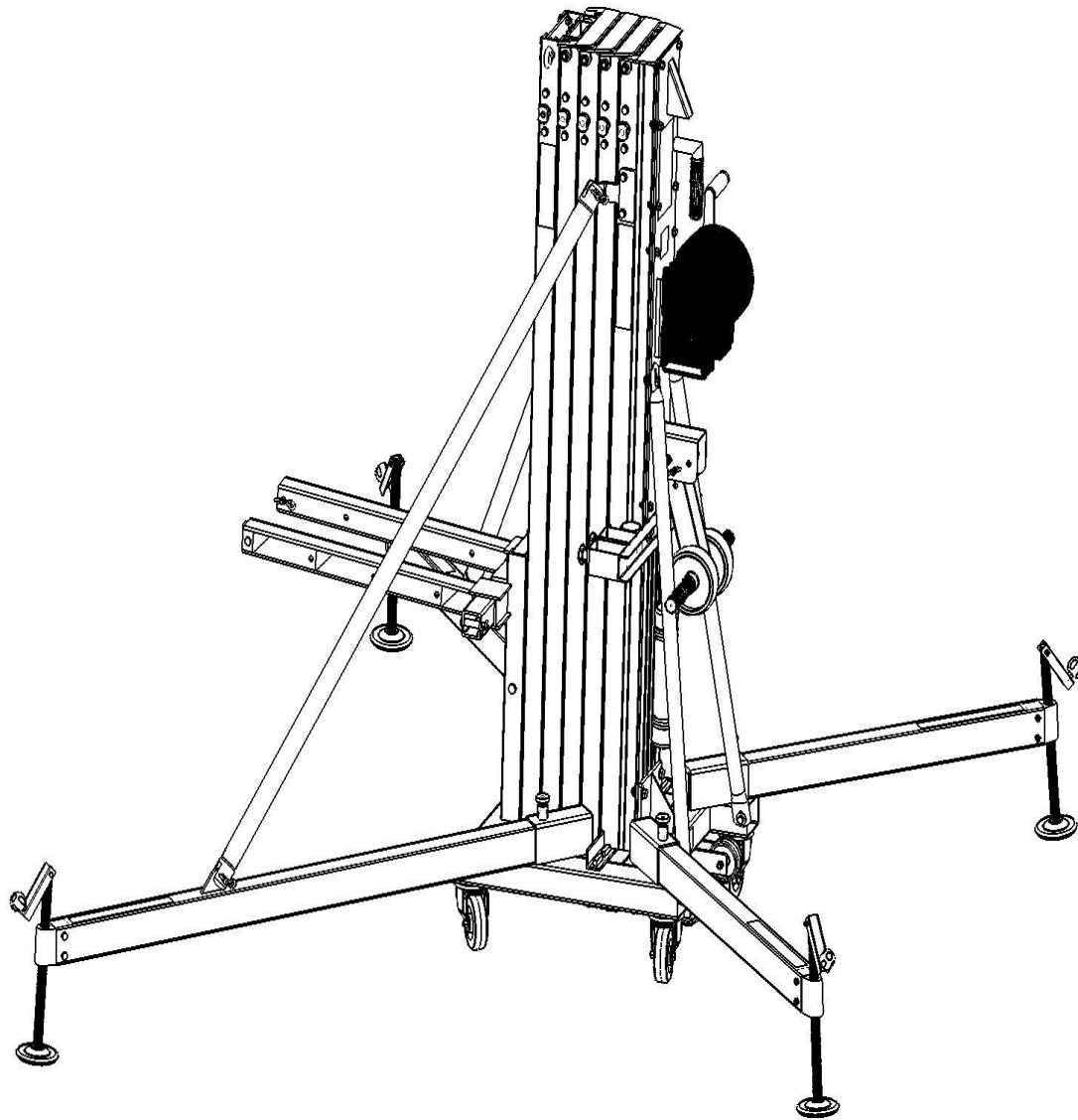
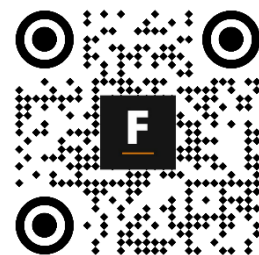


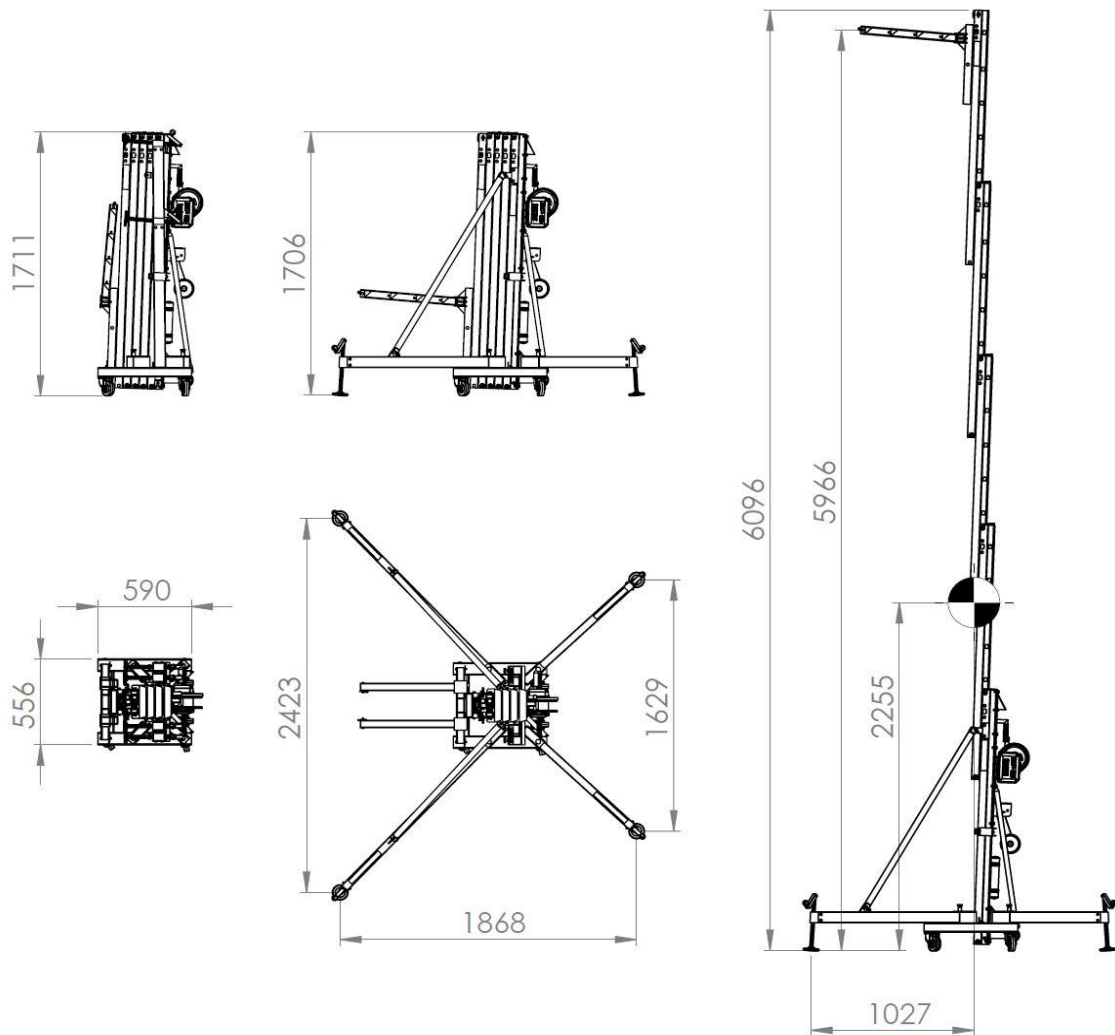
# Datasheet / Ficha técnica

## FT6045



**F**





Technical data / Características técnicas	FT6045
Max. Load / Carga máx (mec.)	P1 - 450 kg   P2 - 385 kg   P3 - 320 kg   P4 - 255 kg P1 - 992 lb   P2 - 849 lb   P3 - 705 lb   P4 - 562 lb
Max. Load / Carga máx (struct.)	P1 - 515 kg   P2 - 400 kg   P3 - 325 kg   P4 - 255 kg P1 - 1135 lb   P2 - 882 lb   P3 - 717 lb   P4 - 562 lb
Peso / Weight	165 kg   364 lb
Folded base / Base plegada	0,66 x 0,55 m   2,17 x 1,8 ft
Folded height / Altura plegada	1,72 m   5,64 ft
Maximum height / Altura máxima	5,95 m   19,52 ft
Nº of profiles / Nº de tramos	5
Cable diameter / Diámetro cable	6 mm   0,24 in
Profile / Perfil	160 x 90 mm   6,3 x 3,54 in
Minimum load / Carga mínima	25 kg   55 lb
Material	Aluminio y Acero   Aluminum and Steel
Alloy / Aleación	EN AW-6082 T6   S235JR
Colors / Colores	Negro mate   Matte Black- RAL9005
Complies with / Cumple con	DGUV   CE



## ACCESSORIES / ACCESORIOS

---



ATF1DS



ATF17PAM



ATF17PA

