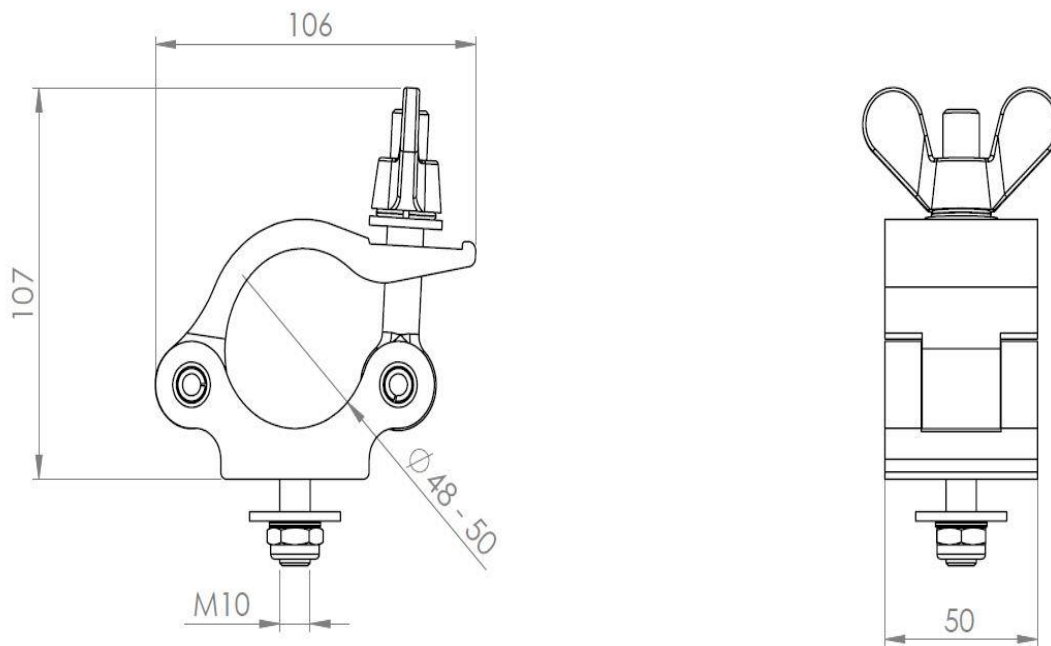


Datasheet / Ficha técnica

FK 360



DESCRIPTION / DESCRIPCIÓN

FK 360 es una garra/abrazadera de aluminio para para instalación en truss de 48-50 mm de diámetro, que permite una carga máxima de 500 Kg. Dispone de un tornillo de métrica 10 con tuerca y arandela para la conexión de la carga.

FK 360 is an aluminum claw/clamp for installation on truss of 48-50 mm in diameter, which allows a maximum load of 500 Kg. It has a metric 10 screw with nut and washer for the connection of the load.

www.fantek.es



EN 1090-1
Factory
Production
Control

www.tuv.com
ID 9000034735



Management
System
Quality
Requirements
Acc. to ISO 3834

www.tuv.com
ID 9000034735

