



ARENA 6CX

Datasheet – Version 1.0



Full range 6.5" coaxial speaker

Features

- Customized high performance woofer & compression driver.
- Built-in 70V/100V transformer with power tap switch.
- Made of water resistant polyvinyl. IP54.
- Hydrophobically-treated Grill.
- Waterproof strip connector.
- U-bracket included for installation.

The **ARENA Series** compact coaxial loudspeaker system is designed to provide high quality sound reproduction in applications requiring extreme weather resistance. All cabinets are built from water-resistant polyvinyl board with tough texture coating. The hydrofobically-treated grill, moisture-sealed crossover and waterproof connector makes it reliable under long-term exposure to tough environmental conditions.

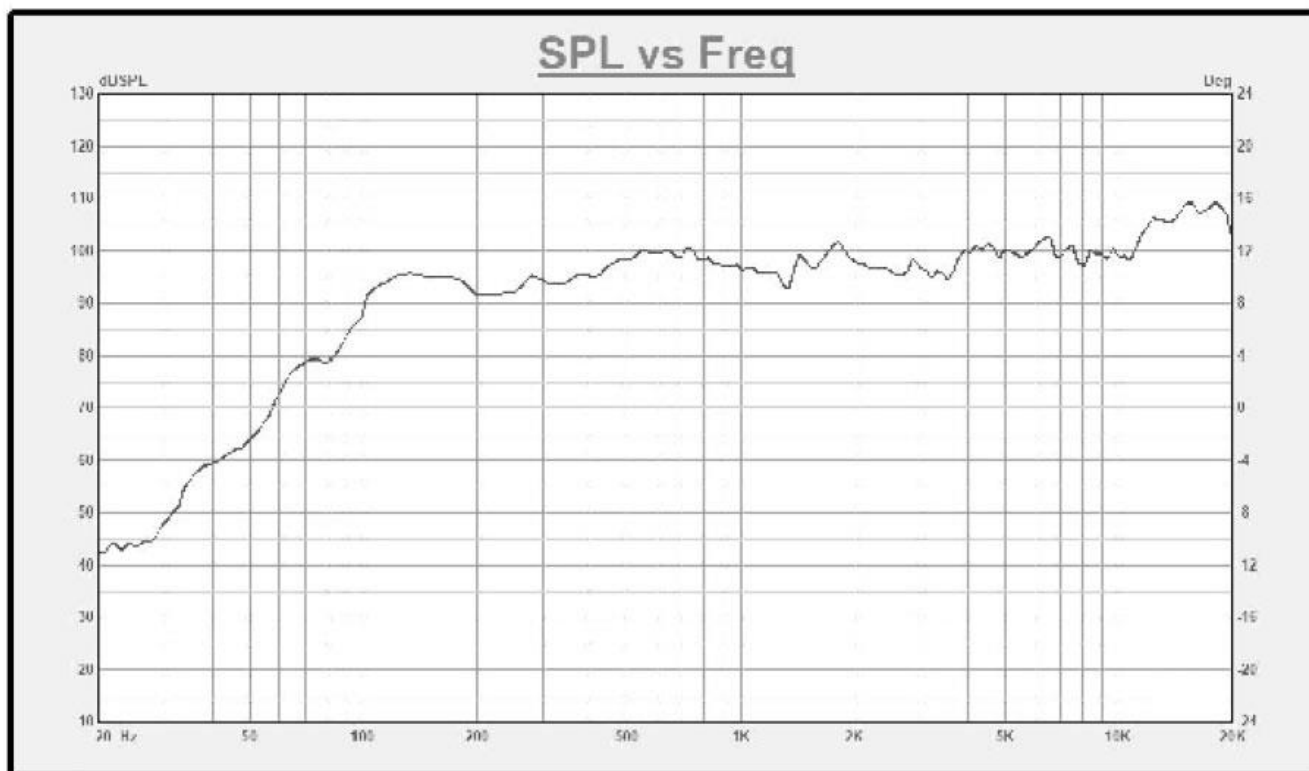
The **ARENA Series** consists of full range 6"/8"/10"/12" coaxial speakers and a dual 8" subwoofer.

Ideal for stadiums fairgrounds, outdoor entertainment centers, athletic fields, swimming pools background music, worships, multipurpose outdoor and indoor venues, etc.

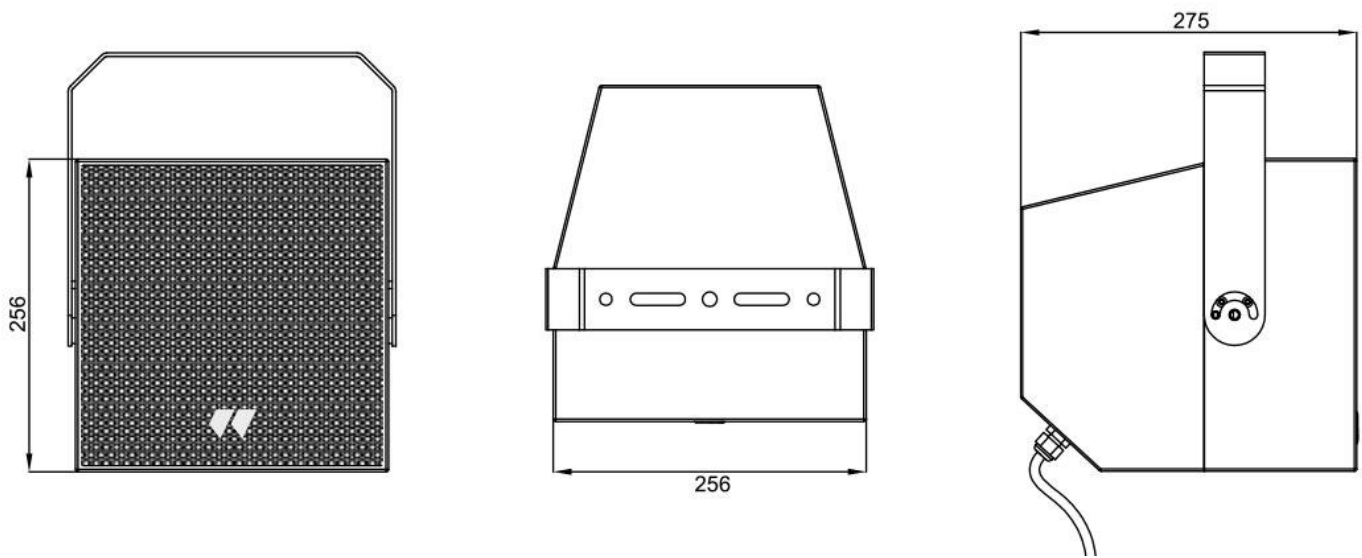
ARENA 6CX 6.5" Waterproof passive speaker

Power handling (Passive)	300W
IP Rate	IP 54
Impedance	8Ω Nominal
70V	60W/30W/15W/7.5W
100V	60W/30W/15W
Transducer	LF: 1 x 6.5", HF: 1" Compression driver (Coaxial)
Connectors	Waterproof 4 pin connection system
Frequency response	80Hz – 20KHz
Sensitivity	97dB
SPL Max	125dB
Dispersion	110° x 110°
Cabinet construction	Water-resistant polyvinyl board
Mounting	U Bracket
Finish	Texture coating
Grill	Steel with anti-corrosion coat
Measures W/H/D	256mm 275mm 251mm
Weight	9.2Kg

SPL / Impedance vs. Frequency:



Measures:



Connector detail:



ARENA 6CX

Hoja Técnica – Versión 1.0

Altavoz coaxial de 6,5" de rango completo



Características

- Transformador de 70 V/100 V incorporado con conmutador de selección de potencia.
- Construcción en polivinilo resistente al agua. IP54.
- Rejilla con tratamiento hidrofóbico.
- Conector impermeable.
- Soporte de sujeción a pared en U incluido para la instalación.

La **Serie ARENA** de altavoces coaxiales compactos está diseñada para proporcionar una reproducción de sonido de alta calidad en aplicaciones que requieren una resistencia extrema a la intemperie. Todos los recintos están fabricados en polivinilo resistente a la intemperie. La rejilla tratada hidrófobamente, el crossover sellado contra la humedad y el sistema de conexión impermeable hacen que sea fiable bajo una exposición prolongada a duras condiciones ambientales.

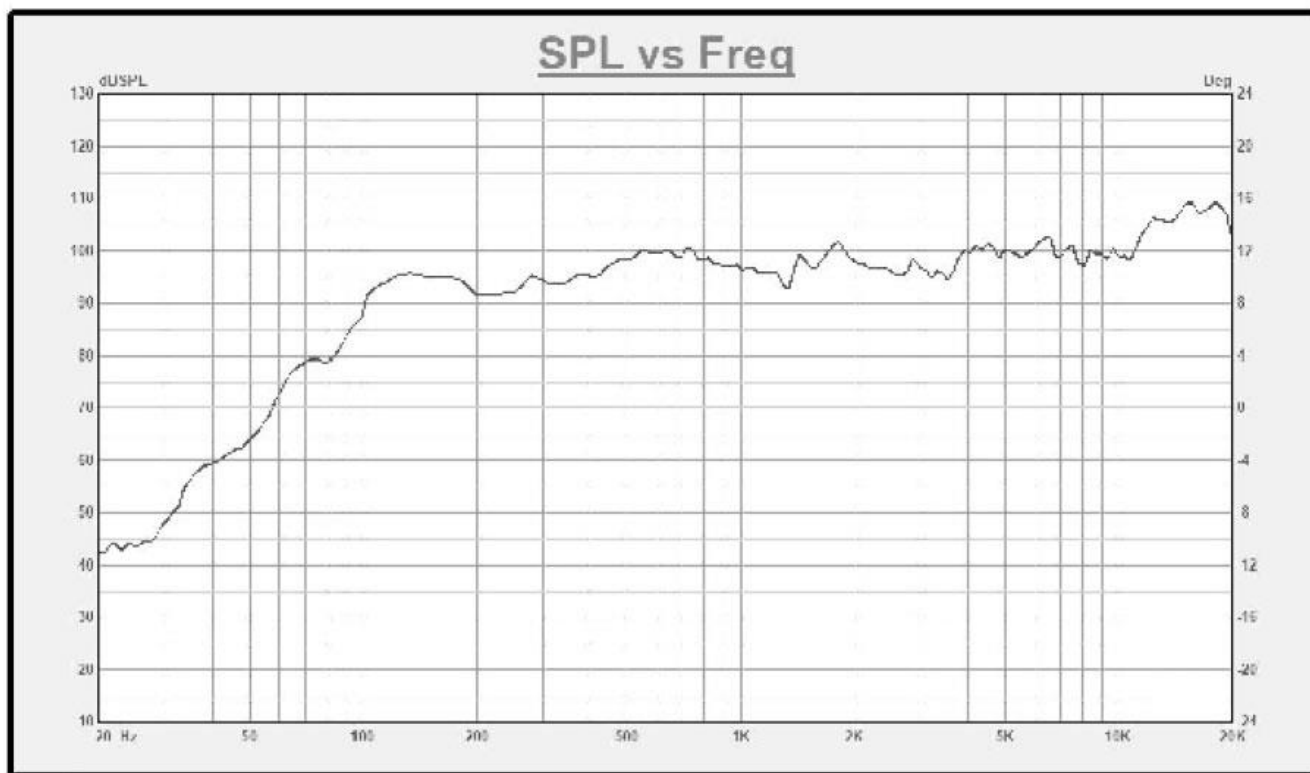
La **Serie ARENA** consta de altavoces coaxiales de rango completo de 6"/8"/10"/12" y un subwoofer doble de 8".

Ideal para estadios, recintos feriales, centros de ocio al aire libre, campos de atletismo, piscinas, música de fondo, lugares de culto, espacios polivalentes de interior y exterior, etc.

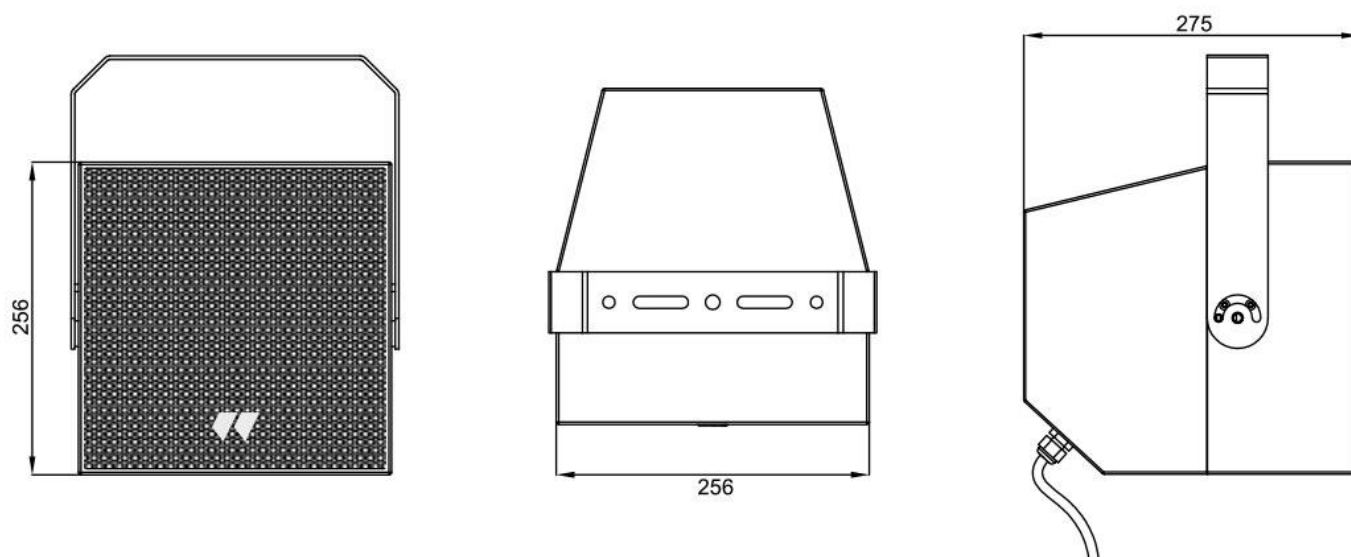
ARENA 6CX altavoz Pasivo 6.5" Waterproof Exterior

Potencia (pasiva)	150W RMS / 300W Programa
Grado IP	IP 54
Impedancia	8Ω Nominal
70V	60W/30W/15W/7.5W
100V	60W/30W/15W
Transductor	LF: 1 x 6.5", HF: 1" Driver de compresión (Coaxial)
Conectores	Conector Waterproof 4 pines
Respuesta en frecuencia	80Hz – 20KHz
Sensibilidad	97dB
SPL máx.	125dB
Dispersión	110° x 110°
Construcción del recinto	Polivinilo resistente al agua
Montaje	Soporte en U
Acabado	Revestimiento texturizado
Parrilla	Acero con revestimiento anticorrosión
Medidas An/Al/P	256mm 275mm 251mm
Peso	9.2Kg

SPL / Impedancia vs. Frecuencia



Medidas:

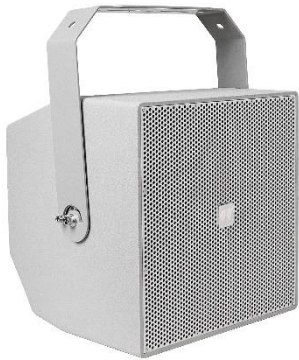


Detalle del conector:



ARENA 8CX

Datasheet – Version 1.0



Full range 8" coaxial speaker

Features

- Customized high performance woofer & compression driver.
- Built-in 70V/100V transformer with power tap switch.
- Water resistant polyvinyl. IP 54.
- Hydrophobically-treated Grill.
- Waterproof strip connector.
- U-bracket included for installation.

The **ARENA Series** compact coaxial loudspeaker system is designed to provide high quality sound reproduction in applications requiring extreme weather resistance. All cabinets are built from water-resistant polyvinyl board with tough texture coating. The hydrofobically-treated grill, moisture-sealed crossover and waterproof connector makes it reliable under long-term exposure to tough environmental conditions.

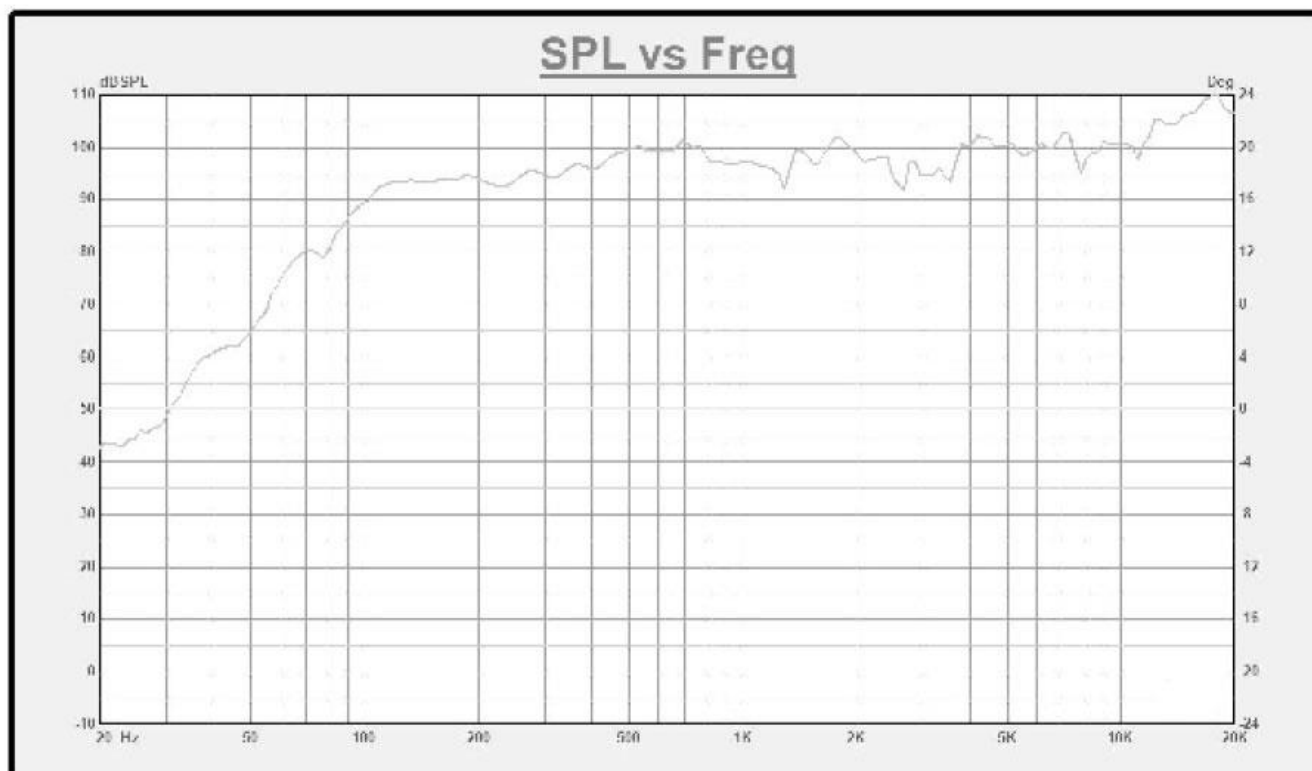
The **ARENA Series** consists of full range 6"/8"/10"/12" coaxial speakers and a dual 8" subwoofer.

Ideal for stadiums fairgrounds, outdoor entertainment centers, athletic fields, swimming pools background music, worships, multipurpose outdoor and indoor venues, etc.

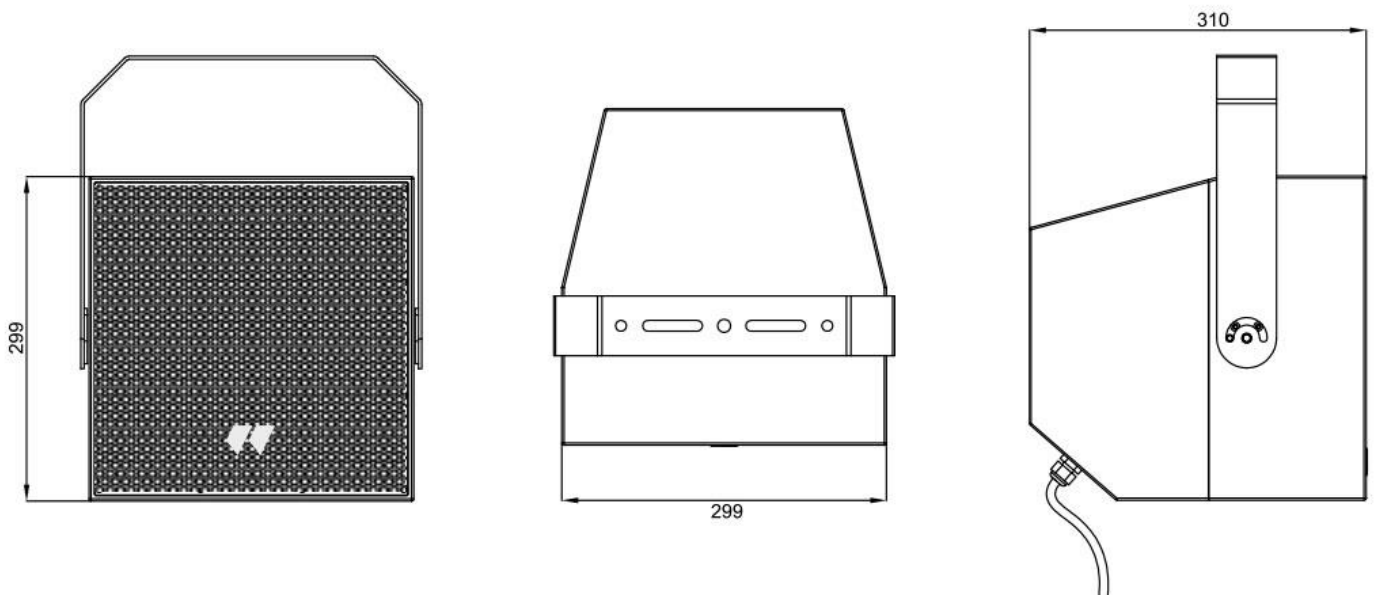
ARENA 8CX 8" Waterproof passive speaker

Power handling (Passive)	180W RMS / 360W Program
IP Rate	IP 54
Impedance	8Ω Nominal
70V	120W/60W/30W/15W
100V	120W/60W/30W
Transducer	LF: 1 x 8", HF: 1" Compression driver (Coaxial)
Connectors	Waterproof 4 pin terminal strip connector
Frequency response	80Hz – 20KHz
Sensitivity	100dB
SPL Max	128dB
Dispersion	110° x 110°
Cabinet construction	Water-resistant polyvinyl
Mounting	U Bracket
Finish	Texture coating
Grill	Steel with anti-corrosion coat
Measures W/H/D	299mm 310mm 299mm
Weight	11.5Kg

SPL / Impedance vs. Frequency:



Measures:



Connector detail:



ARENA 8CX

Hoja Técnica – Versión 1.0



Altavoz coaxial de 8" de rango completo

Características

- Woofer y driver de compresión de alto rendimiento.
- Transformador de 70 V/100 V incorporado con interruptor de selección de potencia.
- Polivinilo resistente al agua. IP 54.
- Rejilla con tratamiento hidrofóbico.
- Conector impermeable.
- Soporte en U incluido para la instalación.

La **Serie ARENA** de altavoces coaxiales compactos está diseñada para proporcionar una reproducción de sonido de alta calidad en aplicaciones que requieren una resistencia extrema a la intemperie. Todos los recintos están fabricados con tablero de polivinilo resistente al agua con un revestimiento de textura de alta calidad. La rejilla tratada hidrófobamente, el crossover sellado contra la humedad y el conector impermeable hacen que sea fiable bajo una exposición prolongada a duras condiciones ambientales.

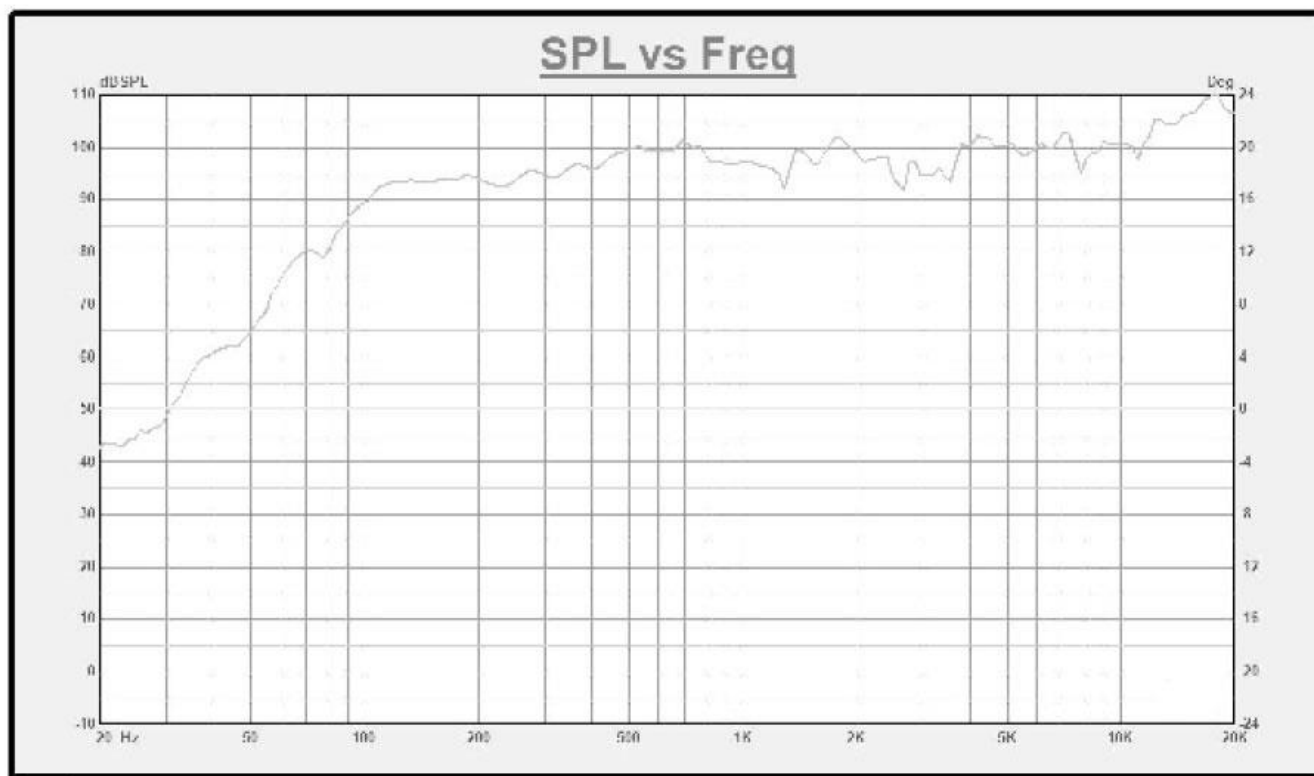
La **Serie ARENA** consta de altavoces coaxiales de rango completo de 6"/8"/10"/12" y un subwoofer doble de 8".

Ideal para estadios, recintos feriales, centros de ocio al aire libre, campos de atletismo, piscinas, música de fondo, lugares de culto, espacios polivalentes de interior y exterior, etc.

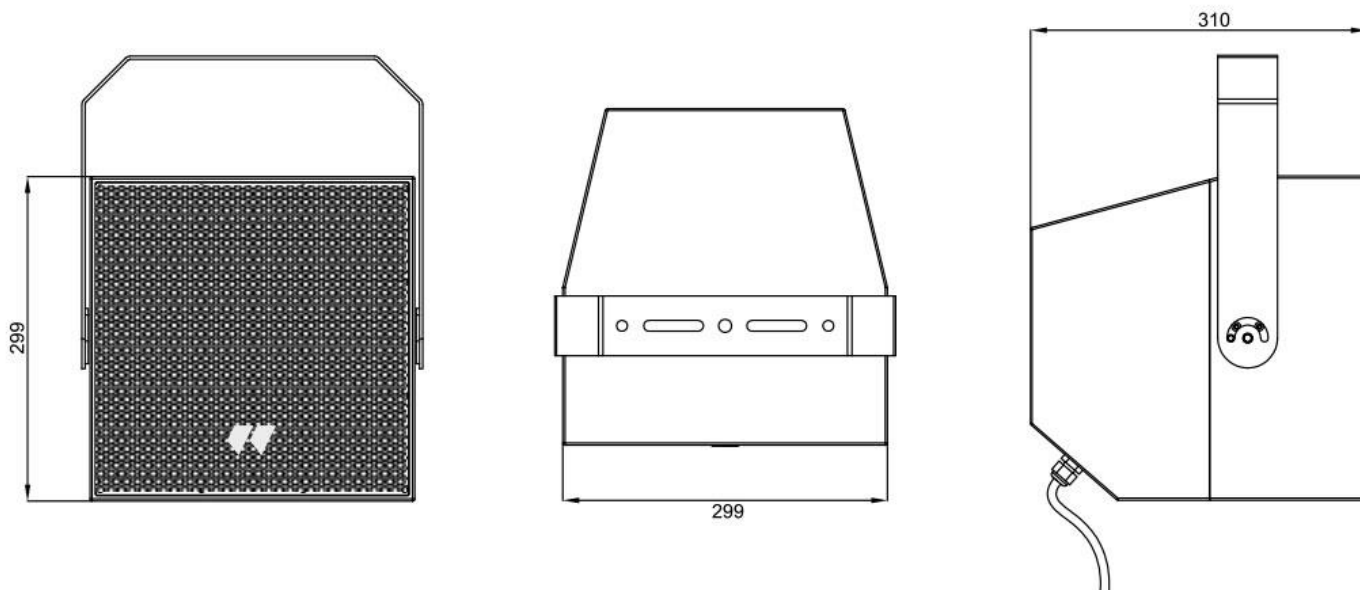
ARENA 8CX altavoz Pasivo 8" Waterproof Exterior

Potencia (pasiva)	180W RMS / 360W Programa
Grado IP	IP 54
Impedancia	8Ω Nominal
70V	120W/60W/30W/15W
100V	120W/60W/30W
Transductor	LF: 1 x 8", HF: 1" Driver de compresión (Coaxial)
Conectores	Conector Waterproof 4 pines
Respuesta en frecuencia	80Hz – 20KHz
Sensibilidad	100dB
SPL máx.	128dB
Dispersión	110° x 110°
Construcción del recinto	Polivinilo resistente al agua
Montaje	Soporte en U
Acabado	Revestimiento texturizado
Parrilla	Acero con revestimiento anticorrosión
Medidas An/Al/P	299mm 310mm 299mm
Peso	11.5Kg

SPL / Impedancia vs. Frecuencia:



Medidas:



Detalle del conector:



ARENA 10CX

Datasheet – Version 1.0



Full range 10" coaxial speaker

Features

- Customized high performance woofer & compression driver.
- Built-in 70V/100V transformer with power tap switch.
- Water resistant polyvinyl. IP54.
- Hydrophobically-treated Grill.
- Waterproof strip connector.
- U-bracket included for installation.

The **ARENA Series** compact coaxial loudspeaker system is designed to provide high quality sound reproduction in applications requiring extreme weather resistance. All cabinets are built from water-resistant polyvinyl board with tough texture coating. The hydrofobically-treated grill, moisture-sealed crossover and waterproof connector makes it reliable under long-term exposure to tough environmental conditions.

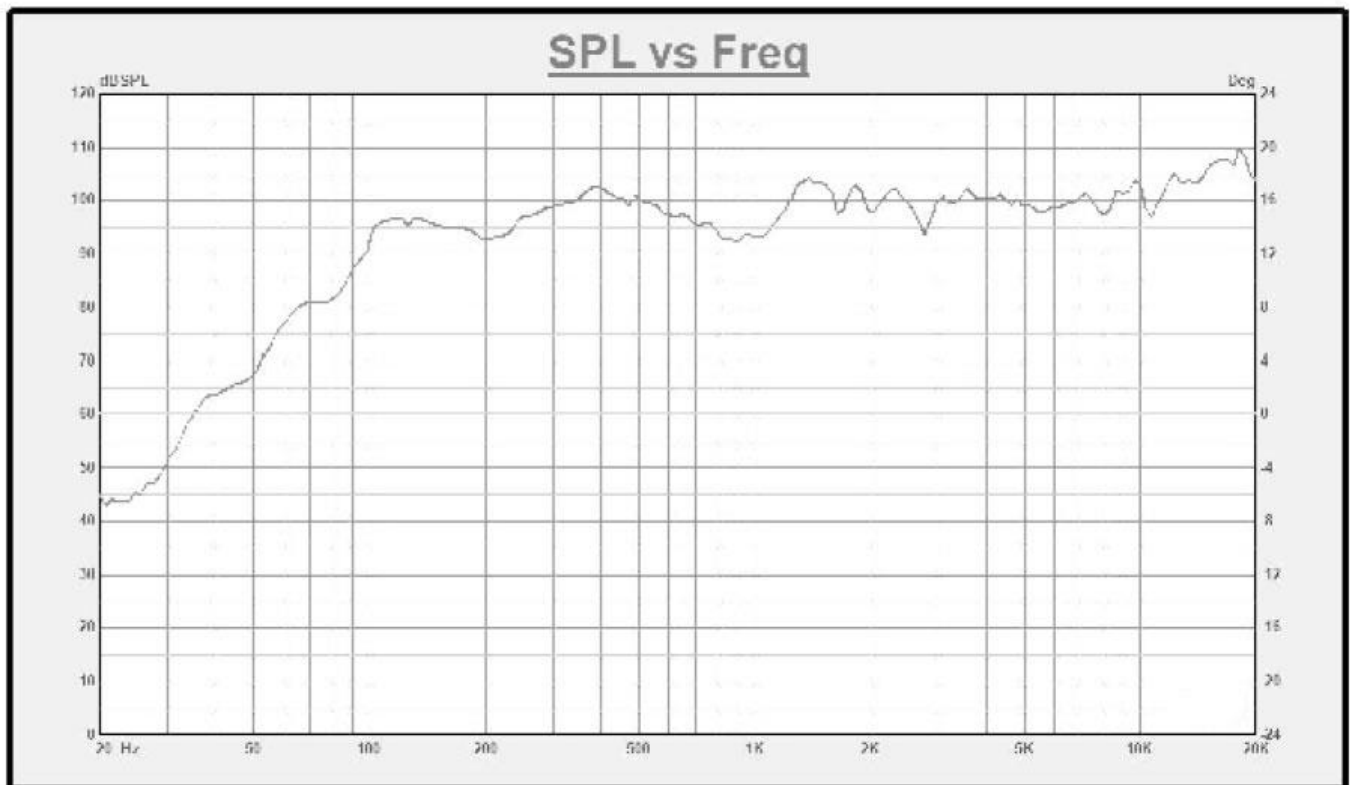
The **ARENA Series** consists of full range 6"/8"/10"/12" coaxial speakers and a dual 8" subwoofer.

Ideal for stadiums fairgrounds, outdoor entertainment centers, athletic fields, swimming pools background music, worships, multipurpose outdoor and indoor venues, etc.

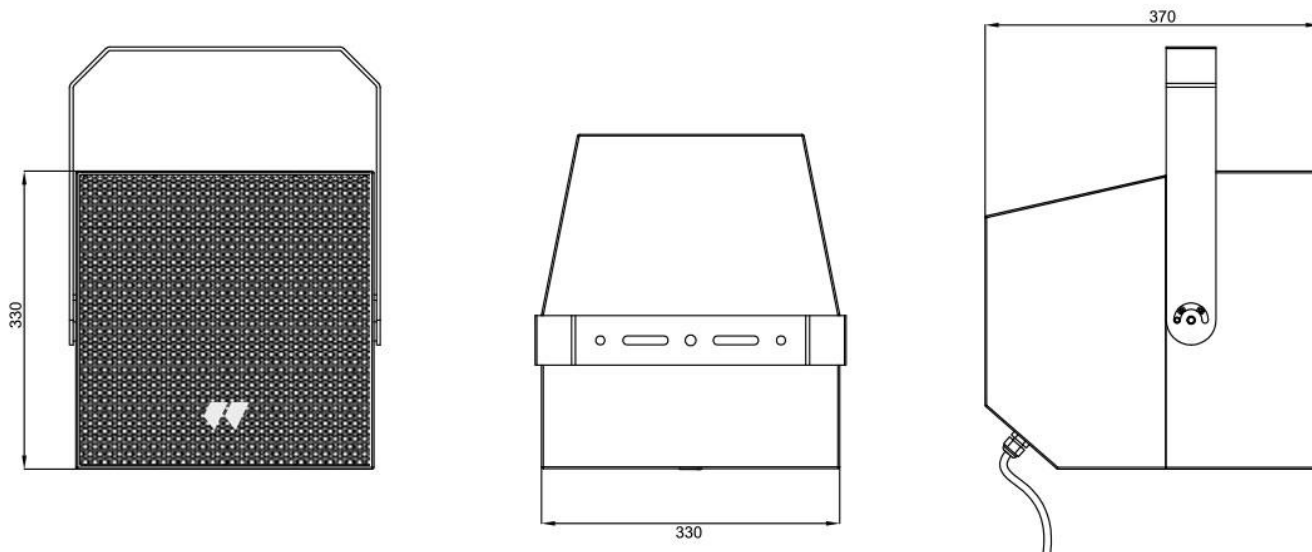
ARENA 10CX 10" Waterproof passive speaker

Power handling (Passive)	200W RMS / 400W Program
IP Rate	IP 54
Impedance	8Ω Nominal
70V	200W/100W/50W/25W
100V	200W/100W/50W
Transducer	LF: 1 x 10", HF: 1-3/8" Compression driver (Coaxial)
Connectors	Waterproof 4 pin terminal strip connector
Frequency response	70Hz – 20KHz
Sensitivity	105Db
SPL Max	133dB
Dispersion	95° x 95°
Cabinet construction	Water-resistant polyvinyl
Mounting	U Bracket
Finish	Texture coating
Grill	Steel with anti-corrosion coat
Measures W/H/D	330mm 370mm 330mm
Weight	15.3Kg

SPL / Impedance vs. Frequency:



Measures:



Connector detail:



ARENA 10CX

Hoja Técnica – Versión 1.0



Altavoz coaxial de 10" de rango completo

Características

- Woofer y driver de compresión de alto rendimiento.
- Transformador de 70 V/100 V incorporado con interruptor de selección de potencia.
- Polivinilo resistente al agua. IP54.
- Rejilla con tratamiento hidrofóbico.
- Conector impermeable.
- Soporte en U incluido para la instalación.

La **Serie ARENA** de altavoces coaxiales compactos está diseñada para proporcionar una reproducción de sonido de alta calidad en aplicaciones que requieren una resistencia extrema a la intemperie. Todos los recintos están fabricados con tablero de polivinilo resistente al agua con un revestimiento de textura de alta calidad. La rejilla tratada hidrófobamente, el crossover sellado contra la humedad y el conector impermeable hacen que sea fiable bajo una exposición prolongada a duras condiciones ambientales.

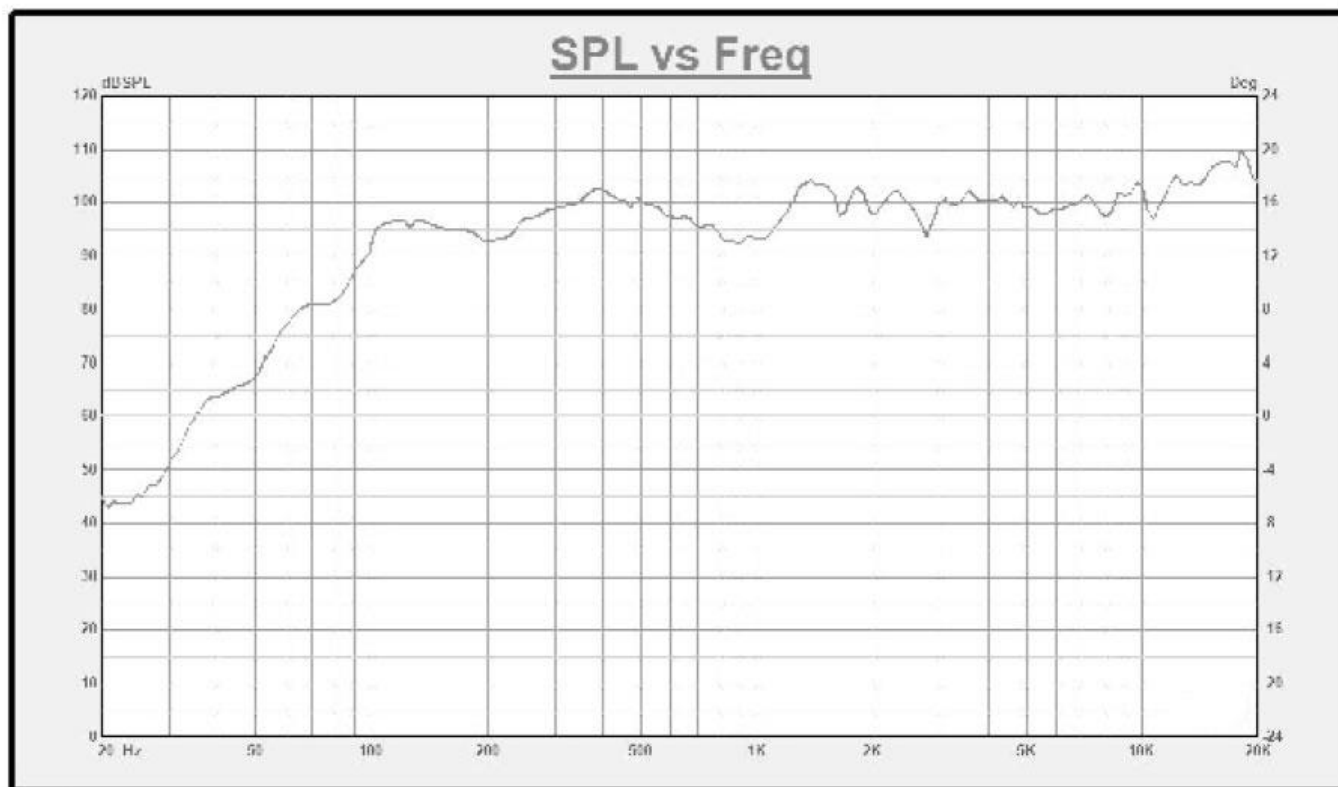
La **Serie ARENA** consta de altavoces coaxiales de rango completo de 6"/8"/10"/12" y un subwoofer doble de 8".

Ideal para estadios, recintos feriales, centros de ocio al aire libre, campos de atletismo, piscinas, música de fondo, lugares de culto, espacios polivalentes de interior y exterior, etc.

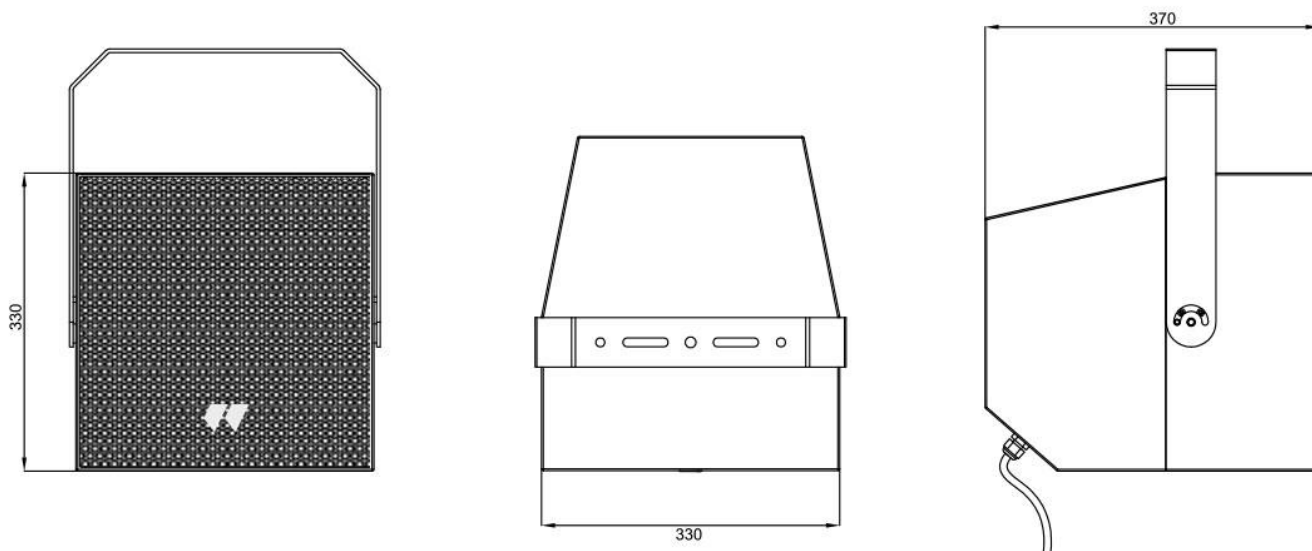
ARENA 10CX altavoz Pasivo 10" Waterproof Exterior

Potencia (pasiva)	200W RMS / 400W Programa
Grado IP	IP 54
Impedancia	8Ω Nominal
70V	200W/100W/50W/25W
100V	200W/100W/50W
Transductor	LF: 1 x 10", HF: 1-3/8" Driver de compresión (Coaxial)
Conectores	Conector Waterproof 4 pines
Respuesta en frecuencia	70Hz – 20KHz
Sensibilidad	105dB
SPL máx.	133dB
Dispersión	95° x 95°
Construcción del recinto	Polivinilo resistente al agua
Montaje	Soporte en U
Acabado	Revestimiento texturizado
Parrilla	Acero con revestimiento anticorrosión
Medidas An/Al/P	330mm 370mm 330mm
Peso	15.3Kg

SPL / Impedancia vs. Frecuencia:



Medidas:



Detalle del conector:



ARENA 12CX

Datasheet – Version 1.0



Full range 12" coaxial speaker

Features

- Customized high performance woofer & compression driver.
- Water resistant polyvinyl. IP54.
- Hydrophobically-treated Grill.
- Waterproof strip connector.
- U-bracket included for installation.

The **ARENA Series** compact coaxial loudspeaker system is designed to provide high quality sound reproduction in applications requiring extreme weather resistance. All cabinets are built from water-resistant polyvinyl board with tough texture coating. The hydrofobically-treated grill, moisture-sealed crossover and waterproof connector makes it reliable under long-term exposure to tough environmental conditions.

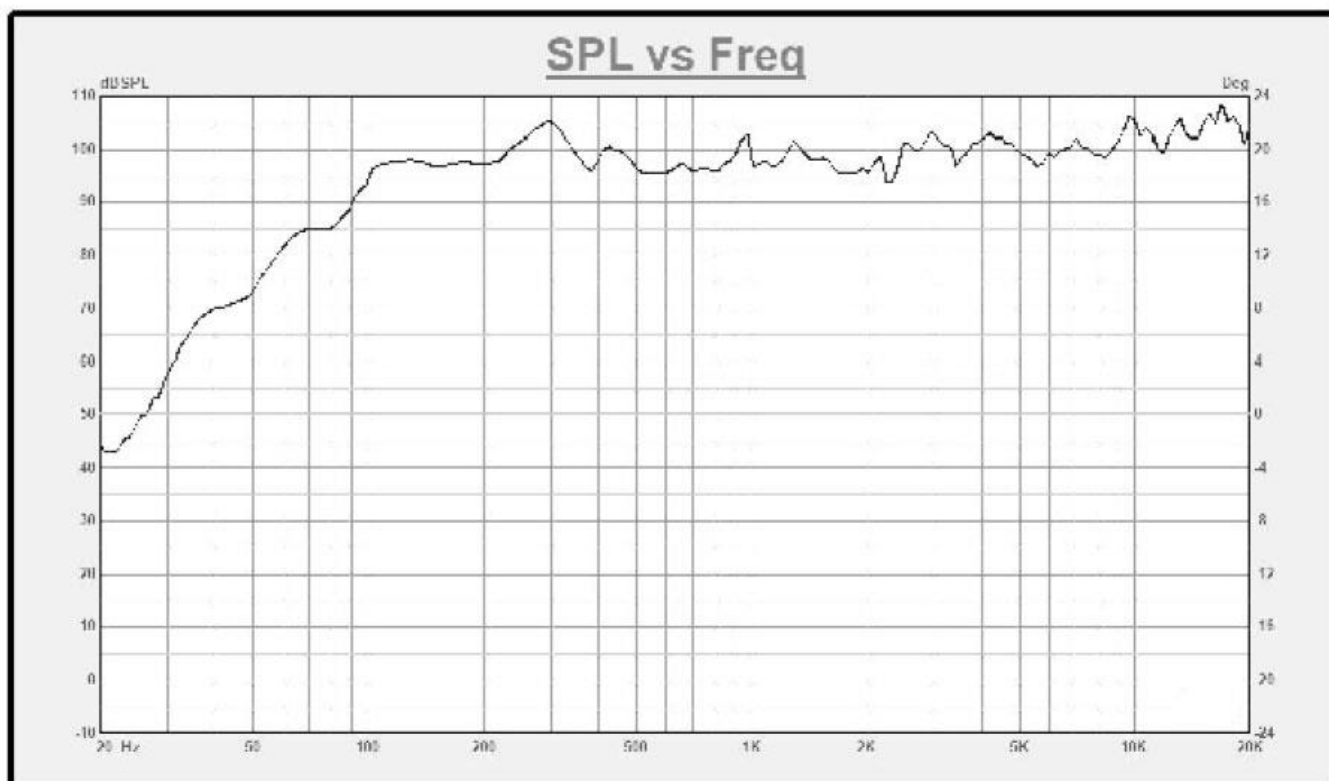
The **ARENA Series** consists of full range 6"/8"/10"/12" coaxial speakers and a dual 8" subwoofer.

Ideal for stadiums fairgrounds, outdoor entertainment centers, athletic fields, swimming pools background music, worships, multipurpose outdoor and indoor venues, etc.

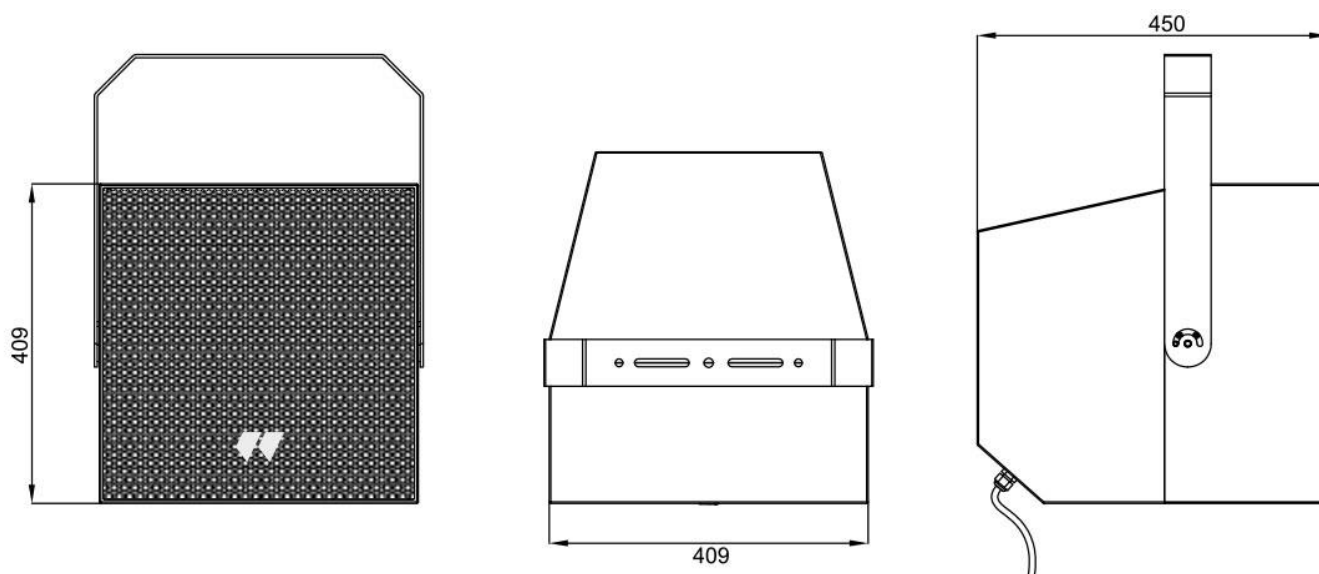
ARENA 12CX 12" Waterproof passive speaker

Power handling (Passive)	300W RMS / 600W Program
IP Rate	IP 54
Impedance	8Ω Nominal
Transducer	LF: 1 x 12", HF: 1-3/4" Compression driver (Coaxial)
Connectors	Waterproof 4 pin terminal strip connector
Frequency response	65Hz – 20KHz
Sensitivity	107dB
SPL Max	135dB
Dispersion	60° x 60°
Cabinet construction	Water-resistant polyvinyl
Mounting	U Bracket
Finish	Texture coating
Grill	Steel with anti-corrosion coat
Measures W/H/D	409mm 450mm 409mm
Weight	19,5Kg

SPL / Impedance vs. Frequency:



Measures:



Connector detail:



ARENA 12CX

Hoja Técnica – Versión 1.0



Altavoz coaxial de 12" de rango completo

Características

- Woofer y driver de compresión de alto rendimiento.
- Polivinilo resistente al agua. IP54.
- Rejilla con tratamiento hidrofóbico.
- Conector impermeable.
- Soporte en U incluido para la instalación.

La **Serie ARENA** de altavoces coaxiales compactos está diseñada para proporcionar una reproducción de sonido de alta calidad en aplicaciones que requieren una resistencia extrema a la intemperie. Todos los recintos están fabricados con tablero de polivinilo resistente al agua con un revestimiento de textura de alta calidad. La rejilla tratada hidrófobamente, el crossover sellado contra la humedad y el conector impermeable hacen que sea fiable bajo una exposición prolongada a duras condiciones ambientales.

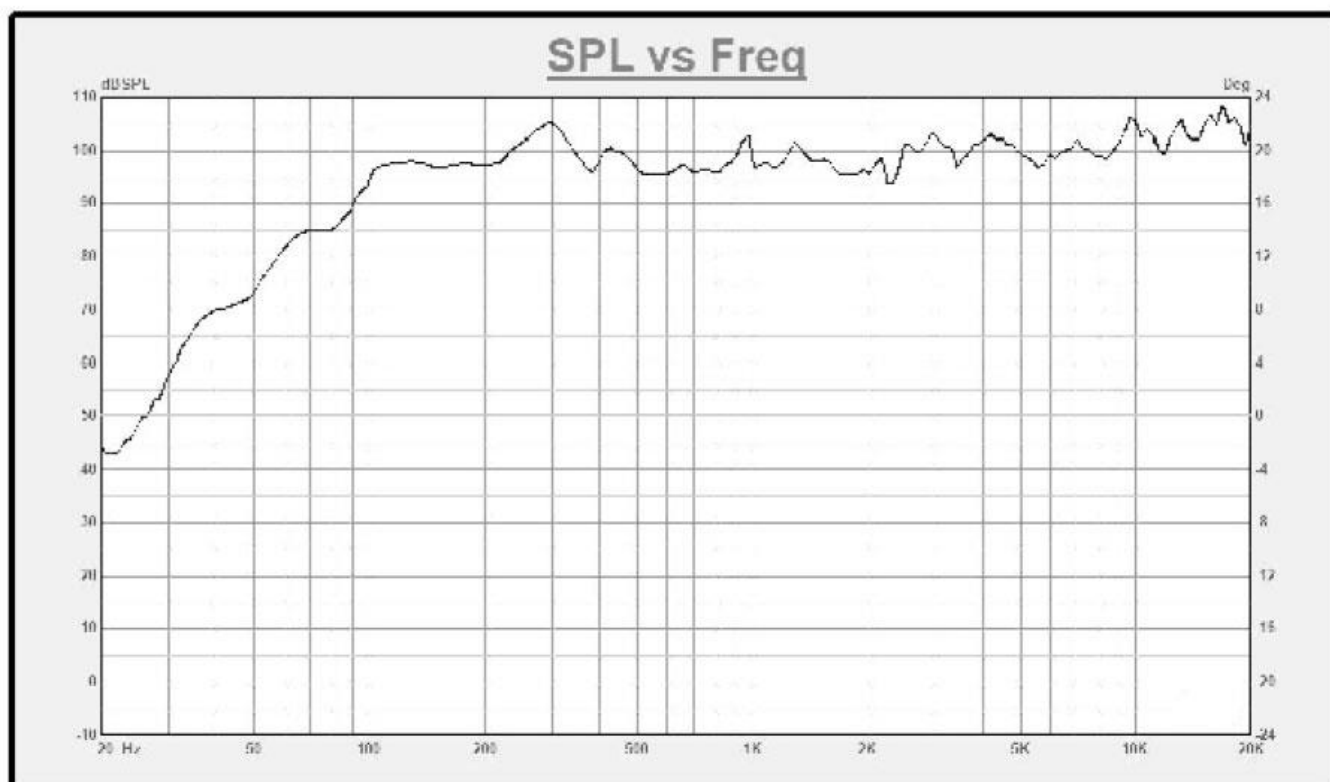
La **Serie ARENA** consta de altavoces coaxiales de rango completo de 6"/8"/10"/12" y un subwoofer doble de 8".

Ideal para estadios, recintos feriales, centros de ocio al aire libre, campos de atletismo, piscinas, música de fondo, lugares de culto, espacios polivalentes de interior y exterior, etc.

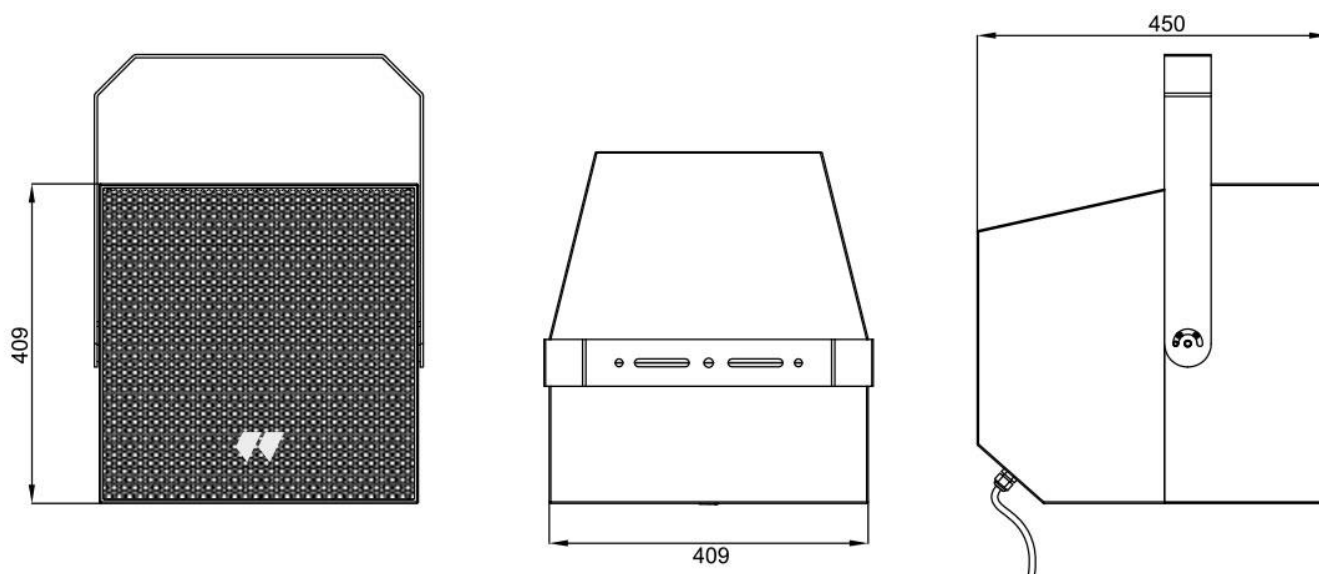
ARENA 12CX altavoz Pasivo 12" Waterproof Exterior

Potencia (pasiva)	300W RMS / 600W Programa
Grado IP	IP 54
Impedancia	8Ω Nominal
Transductor	LF: 1 x 12", HF: 1-3/4" Driver de compresión (Coaxial)
Conectores	Conector Waterproof 4 pines
Respuesta en frecuencia	65Hz – 20KHz
Sensibilidad	107dB
SPL máx.	135dB
Dispersión	60° x 60°
Construcción del recinto	Polivinilo resistente al agua
Montaje	Soporte en U
Acabado	Revestimiento texturizado
Parrilla	Acero con revestimiento anticorrosión
Medidas An/Al/P	409mm 450mm 409mm
Peso	19,5Kg

SPL / Impedancia vs. Frecuencia:



Medidas:



Detalle del conector:





ARENA 28S

Datasheet – Version 1.0



Dual 8" Waterproof passive subwoofer

Features

- Customized high performance low frequency driver.
- Water resistant polyvinyl. IP54.
- High efficient band-pass construction.
- Low distortion.

The **ARENA Series** compact coaxial loudspeaker system is designed to provide high quality sound reproduction in applications requiring extreme weather resistance. All cabinets are built from water-resistant polyvinyl board with tough texture coating. The hydrofobically-treated grill, moisture-sealed crossover and waterproof connector makes it reliable under long-term exposure to tough environmental conditions.

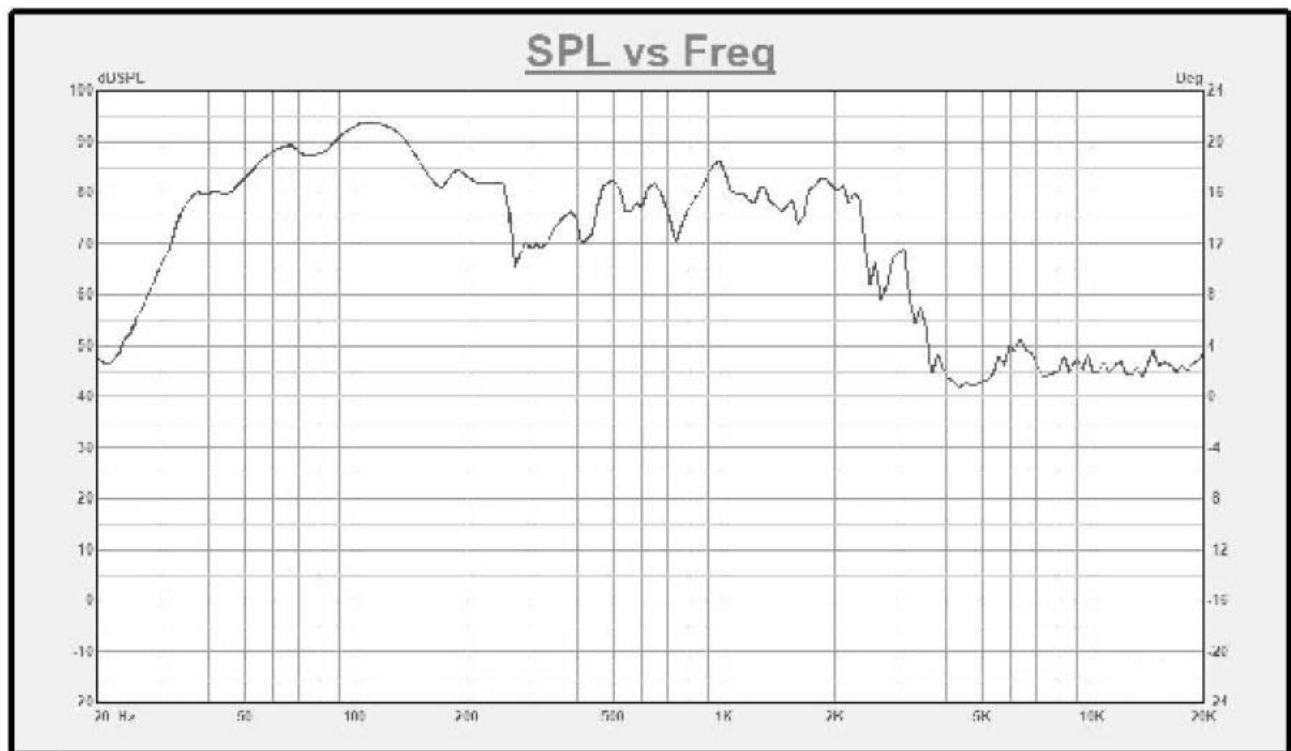
The **ARENA Series** consists of full range 6"/8"/10"/12" coaxial speakers and a dual 8" subwoofer.

Ideal for stadiums fairgrounds, outdoor entertainment centers, athletic fields, swimming pools background music, worships, multipurpose outdoor and indoor venues, etc.

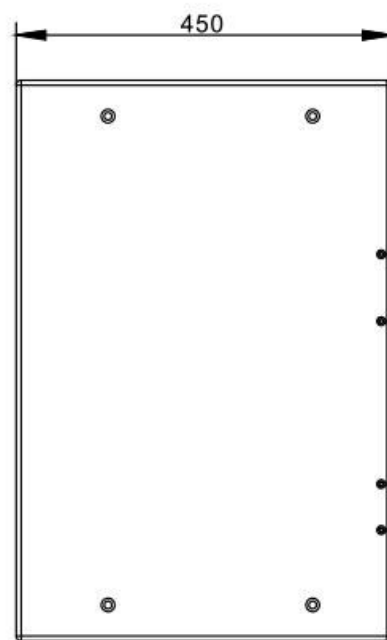
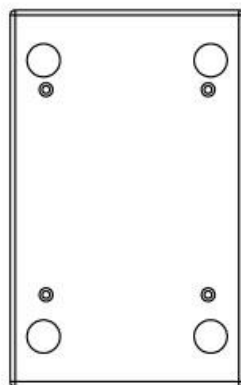
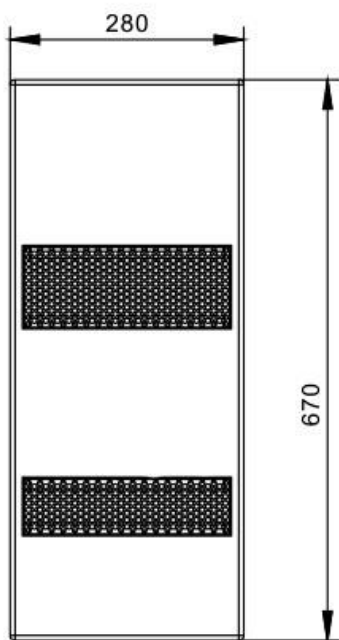
ARENA 28S 2x8" Waterproof Passive Speaker

Power handling (Passive)	400W RMS / 800W Program
IP Rate	IP 54
Impedance	4Ω Nominal
Transducer	LF: 2 x 8"
Connectors	2 x 4 Pin XLN Speakon
Frequency response	45Hz – 200Hz
Sensitivity	95dB
SPL Max	125dB
Dispersion	Omnidirectional
Cabinet construction	Water-resistant polyvinyl
Mounting	Metal stand mount on top
Finish	Texture coating
Grill	Steel with anti-corrosion coat
Measures W/H/D	208mm 450mm 670mm
Weight	22.8Kg

SPL / Impedance vs. Frequency:



Measures:



ARENA 28S

Hoja Técnica – Versión 1.0



Subwoofer doble 8" pasivo

Características

- Driver de baja frecuencia de alto rendimiento.
- Polivinilo resistente al agua. IP54.
- Construcción de filtro pasa banda de alta eficiencia.
- Baja distorsión.

La **Serie ARENA** de altavoces coaxiales compactos está diseñada para proporcionar una reproducción de sonido de alta calidad en aplicaciones que requieren una resistencia extrema a la intemperie. Todos los recintos están fabricados con tablero de polivinilo resistente al agua con un revestimiento de textura de alta calidad. La rejilla tratada hidrófobamente, el crossover sellado contra la humedad y el conector impermeable hacen que sea fiable bajo una exposición prolongada a duras condiciones ambientales.

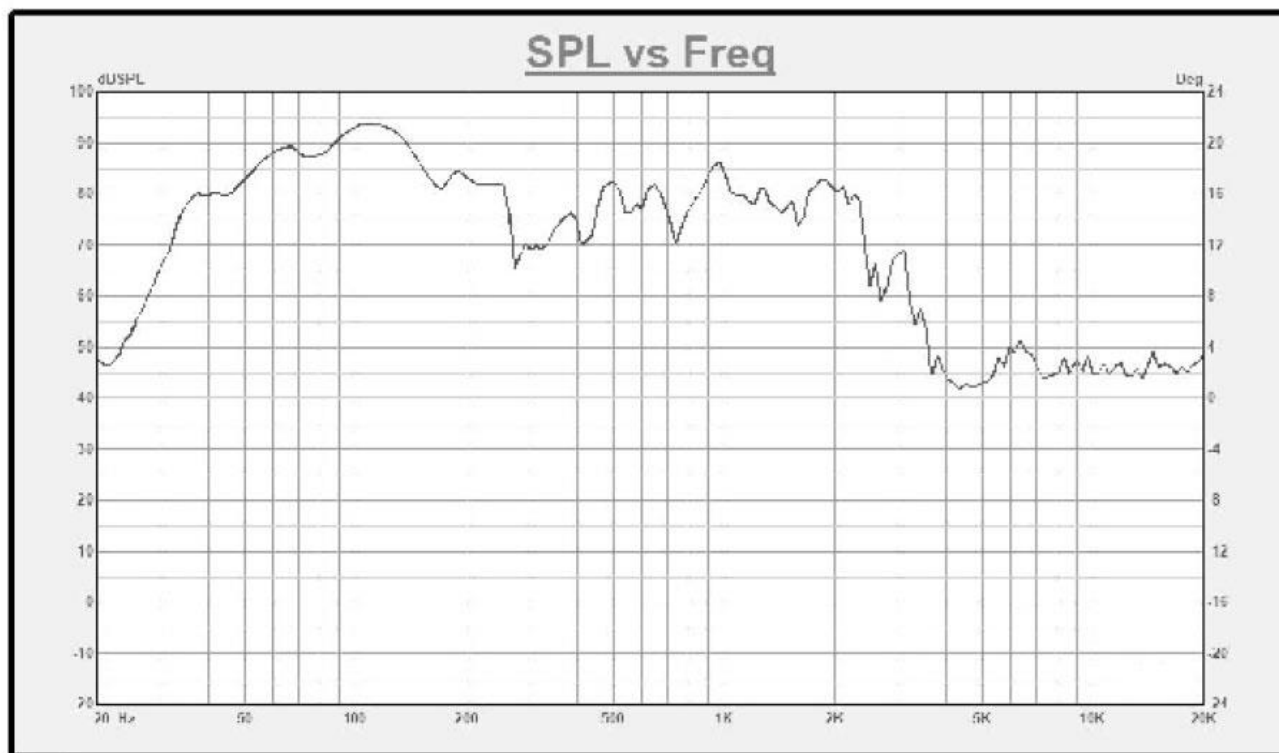
La **Serie ARENA** consta de altavoces coaxiales de rango completo de 6"/8"/10"/12" y un subwoofer doble de 8".

Ideal para estadios, recintos feriales, centros de ocio al aire libre, campos de atletismo, piscinas, música de fondo, lugares de culto, espacios polivalentes de interior y exterior, etc.

ARENA 28S 2x8" Altavoz Pasivo Waterproof

Potencia (pasiva)	400W RMS / 800W Programa
Grado IP	IP 54
Impedancia	4Ω Nominal
Transductor	LF: 2 x 8"
Conectores	Conector Speakon XLN 4 pines
Respuesta en frecuencia	45Hz – 200KHz
Sensibilidad	95dB
SPL máx.	125dB
Dispersión	Omnidireccional
Construcción del recinto	Polivinilo resistente al agua
Montaje	Soporte metálico para montaje en superficie
Acabado	Revestimiento texturizado
Parrilla	Acero con revestimiento anticorrosión
Medidas An/Al/P	280mm 450mm 670mm
Peso	22.8Kg

SPL / Impedancia vs. Frecuencia:



Medidas:

