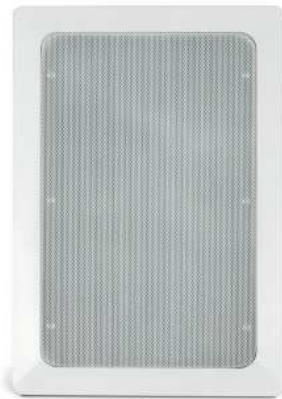


RCS Series

Altavoces de techo / pared



RCS 003



RCS 002



RCS 001



Vista trasera

RCS Series is composed of three in-wall loudspeakers, all designed both background music systems and other commercial audio applications.

Molded in high resistance ABS plastic, these shallow depth speakers have a rectangular shape (allowing to place as much in-wall as ceiling, depending on the design or requirements of the installation). They also feature an efficient 2-way system with passive crossover (3-way system for **RCS 003**).

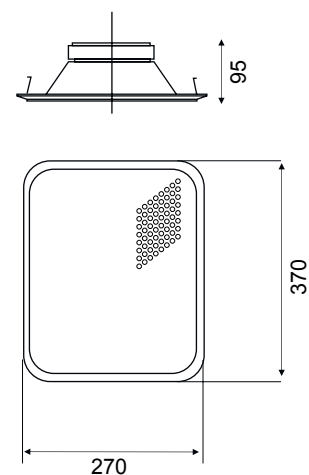
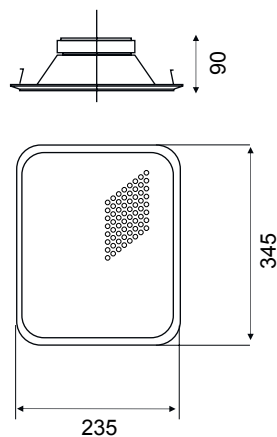
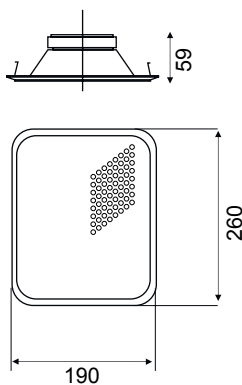
They are suitable for high impedance (100V) voltage line installations. Due to their wide frequency range, they provide optimum results even at low frequencies.

Características

- Altavoces de techo /pared diseñados para aplicaciones de audio comercial.
- Rectangular shape.
- Sistema de 2 vías con crossover pasivo (**RCS 001/002**).
- Sistema de 3 vías con crossover pasivo (**RCS 003**).
- 5" woofer + 1" Tweeter (**RCS 001**).
- 6.5" woofer + 1" Tweeter (**RCS 002**).
- 8" woofer + 2.5" Tweeter + 1" silk dome (**RCS 003**).
- Para instalaciones de tensión de línea (100V) .
- Tres posiciones para línea 70V:
 - 2/4/6W (**RCS 001**).
 - 5/7.5/10W (**RCS 002**).
 - 5/10/15W (**RCS 003**).
- Tres posiciones para línea 100V:
 - 4/8/12W (**RCS 001**).
 - 10/15/20W (**RCS 002**).
 - 10/20/30W (**RCS 003**).
- Conexión directa a la salida del transformador.
- Recinto en plástico ABS y rejilla de aluminio.
- Pivotes rotativos para fijación al techo.

Dimensiones

* En mm.



Especificaciones

MODELO	RCS 001	RCS 002	RCS 003	
ESPECIFICACIONES TÉCNICAS	Tipo: Altavoz de techo/pared de 2 vías	Altavoz de techo/pared de 2 vías	Altavoz de techo/pared de 3 vías	
	Elementos: LF	5" Woofer	6.5" Woofer	8" Woofer
	Elementos: HF	1" Tweeter	1" Tweeter	2.5" Tweeter + 1" silk dome
	(*) Posic. de Potencia (70V):	2W (2k5Ω) / 4W (1k2Ω) / 4W (816Ω)	5W (980Ω) / 7.5W (653Ω) / 10W (490Ω)	5W (980Ω) / 10W (490Ω) / 15W (326Ω)
	Posic. de Potencia (100V):	4W (2k5Ω) / 8W (1k2Ω) / 12W (833Ω)	10W (1kΩ) / 15W (666Ω) / 20W (500Ω)	10W (1kΩ) / 20W (500Ω) / 30W (333Ω)
	Potencia de uso:	(8 Ω) 20W	(8 Ω) 30W	(8 Ω) 40W
	Resp. Frecuencia:	50 Hz - 18 kHz	45 Hz - 20 kHz	30 Hz - 18 kHz
	Sensibilidad:	88 dB @ 1W /1m	90 dB @ 1W /1m	92 dB @ 1W /1m
	Max. SPL:	97 dB @1W /1m	103 dB @1W /1m	106 dB @1W /1m
ESPECIFICACIONES FÍSICAS	Material (frontal):	Plástico ABS	Plástico ABS	Plástico ABS
	Material (rejilla):	Aluminio (pintura al polvo)	Aluminio (pintura al polvo)	Aluminio (pintura al polvo)
	Color:	Blanco (RAL9003)	Blanco (RAL9003)	Blanco (RAL9003)
	Diámetro de montaje:	211 x 144 mm.	303 x 195 mm.	330 x 230 mm.
	Tipo de fijación:	Pivotes rotativos	Pivotes rotativos	Pivotes rotativos
	Dimensiones:	260 x 190 x 59 mm (L x An x Pr)	345 x 235 x 90 mm (L x An x Pr)	370 x 270 x 95 mm (L x An x Pr)
	Peso:	1,3 kg	1,52 kg	2,5 kg

(*) La posición de potencia indicada en el selector se calcula para línea de 100V. En caso de instalación en línea 70V, cada posición de potencia se corresponde con la mitad del valor.

* Especificaciones sujetas a cambios sin previo aviso.

