

# PA 5000

Amplificador de potencia



**PA 5000** es un amplificador de potencia de 480W diseñado para aplicaciones de sonido que, de forma explícita requieren un nivel de alta potencia y calidad de sonido. Cuenta con un ecualizador de 3 bandas, una entrada balanceada con conectores XLR y Jack 1/4". Es adecuado para altavoces de baja impedancia (4-8Ω) y de voltaje de línea (70/100V). Es posible conectar varias unidades a través de la salida LINK, en XLR o Jack 1/4 ".

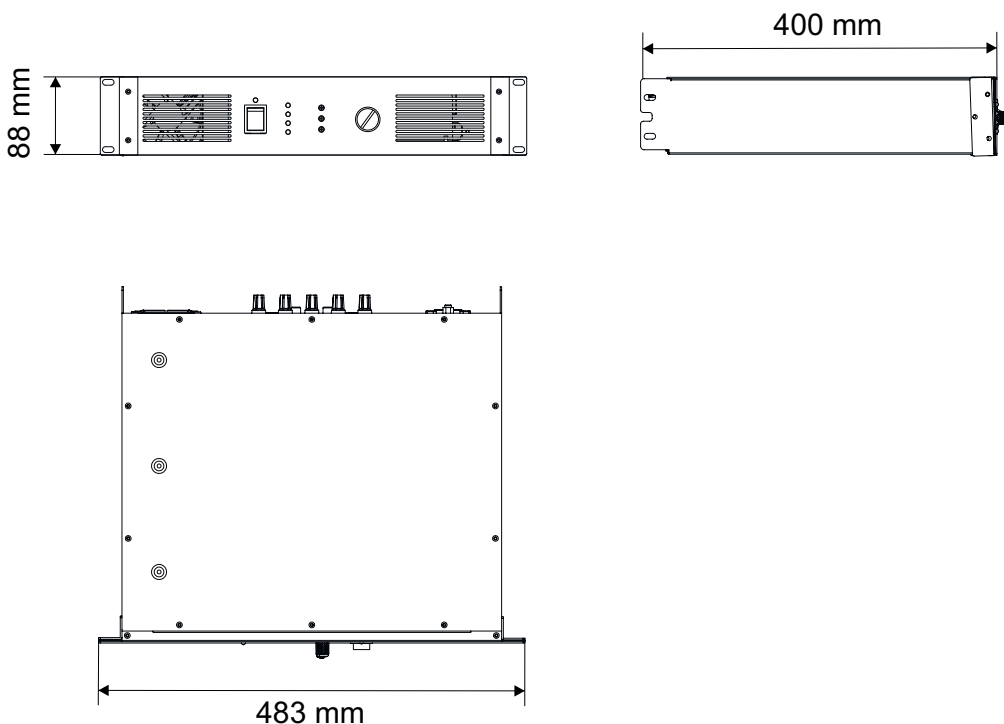
Gracias a su función de auto-compresión de la señal, el PA 5000 está protegido contra los circuitos en los altavoces. La señal de salida cae automáticamente si la temperatura comienza a ser demasiado alta: se protege a sí mismo y un LED en el panel frontal se ilumina para indicar esta circunstancia. Una protección contra sobretensiones elimina las fluctuaciones de los picos de corriente de encendido.

## Características

- Amplificador de potencia para audio comercial
- Ecualizador de 3 bandas.
- Entrada balanceada
- Indicadores LED para señal, pico de corriente, sobretemperatura. c
- Para baja impedancia (4/ 8Ω) y voltaje de línea (70/ 100V).
- 2 HU rack 19"

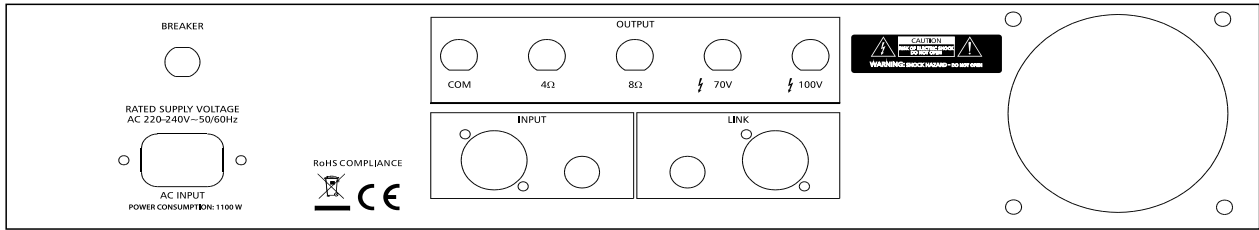
## Dimensiones

\* En mm.



# PA 5000

## Panel Trasero



## Especificaciones

<b>Tipo:</b>	Amplificador de potencia	
<b>Potencia de Salida:</b>	<b>Típica:</b>	480W RMS
<b>(Impedancia/Sensibilidad)</b>	<b>INPUT 1</b>	600Ω /2.8 mV (-31 ±2 dBV) desbal. c. aliment. Phantom
<b>(Max. nivel de entrada):</b>	<b>INPUT 1</b>	3.98V / +14 dBu
<b>(Tipo de coenxión):</b>	<b>INPUT 1</b>	XLR 3 pin / Jack 1/4"
<b>Salidas</b>	<b>LINK</b>	Nivel Line - 20 kΩ / 1V (2.21 dBu) balanceada
	<b>POWERED</b>	Baja impedancia (4/8Ω) + Voltaje de línea (70/100V)
<b>THD + N</b>	Less than 1% at 1 kHz, rated power	
<b>Resp. en frecuencia:</b>	<b>INPUT 1</b>	50 Hz - 20 kHz ±3 dB
<b>Ratio S/N:</b>	<b>INPUT 1</b>	> 90 dB
<b>Controles Tono</b>	<b>Bass</b>	±12 dB/ 20 Hz - 80 Hz / Centre freq. 30 Hz
	<b>Middle</b>	±12 dB/ 350 Hz - 2 kHz / Centre freq. 800 Hz
	<b>Treble</b>	±12 dB/ 6k3 Hz - 20 kHz / Centre freq. 16 kHz

<b>Alimentación:</b>	AC 115/230V, 50/60 Hz ±10%
<b>Consumo:</b>	1100W
<b>Consumo en reposo:</b>	20W
<b>Dimensiones:</b>	483 x 88 x 490 mm (2 HU 19" rack)
<b>Peso:</b>	20 kg

## Diagrama de Bloques

