

PA 120 USB/R

Amplificador / Mezclador



PA 120 USB / R es un amplificador de potencia de 120W que cuenta con un mezclador de 5 entradas (3 de ellas con la fuente de entrada seleccionable) y un reproductor/grabador de audio de estado sólido (USB / SD) compatible con los formatos estándar (MP3, WMA). Es posible grabar mensajes de voz y luego reproducirlos. Admite dispositivos USB y SD de almacenamiento con hasta 32 GB de memoria.

PA 120 USB / R incorpora dos salidas independientes: Music/Speech y Priority Only. Por lo tanto, es posible reproducir música de fondo en un área específica y enviar mensajes de prioridad a la instalación en general. En cuanto al control de audio, el mezclador incluye todas las funciones necesarias para el control total de las 5 entradas de señal: Control de volumen independiente, control Master y de tonos graves y agudos. El mezclador también tiene un pre-out para enviar la mezcla de la señal a un sistema amplificado externo o para conectar dispositivos tales como ecualizadores y procesadores. Una salida de monitor permite la conexión de hasta 1 W de carga, de monitorización de salida.

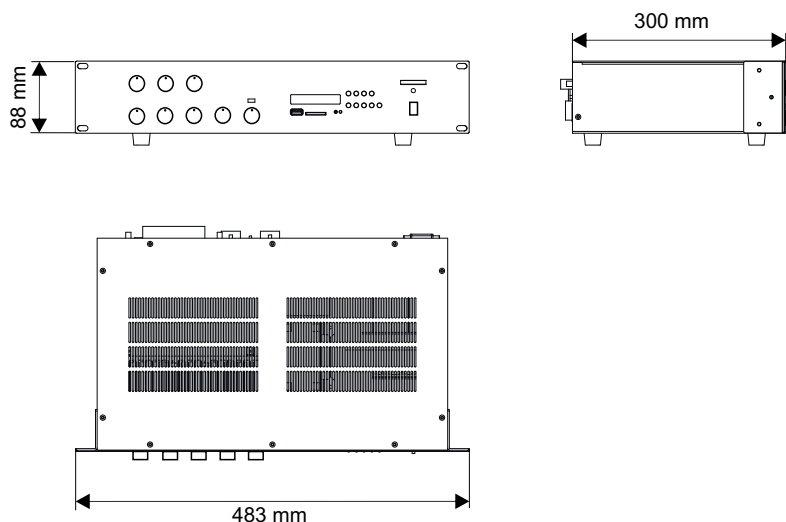
PA 120 USB / R es adecuado para altavoces de baja impedancia (8Ω) y de alta impedancia (25/70/100 V). Además, para la máxima seguridad en toda la instalación, incluye un chime/sirena con interruptor de encendido / apagado y una conexión de Teléfono / Emergencia para anuncios de emergencia. Unos terminales DC 24V también están disponibles para alimentación de emergencia.

Características

- Amplificador de potencia para instalación y mezclador de 5 entradas.
- Reproductor/grabador de estado sólido (USB/SD) con formatos standard (MP3, WMA).
- Soporta dispositivos de hasta 32 GB.
- 2 entradas AUX + 3 entradas MIC.
- MIC 1 con prioridad.
- MIC 3-4 con alimentación phantom
- Interruptor encendido/apagado Chime
- 2 salidas diferentes (Music/Speech y Priority Only)
- Mezclador con control independiente de volumen, master y control de tonos (Graves/Agudos).
- Función Pre-out.
- Adecuado para baja impedancia (8Ω) y alta impedancia (25/70/100V).
- salida de monitor adicional(1W).
- Conexión Telephone/Emergency para anuncio de emergencia.
- Terminales para alimentación de emergencia (DC 24V).

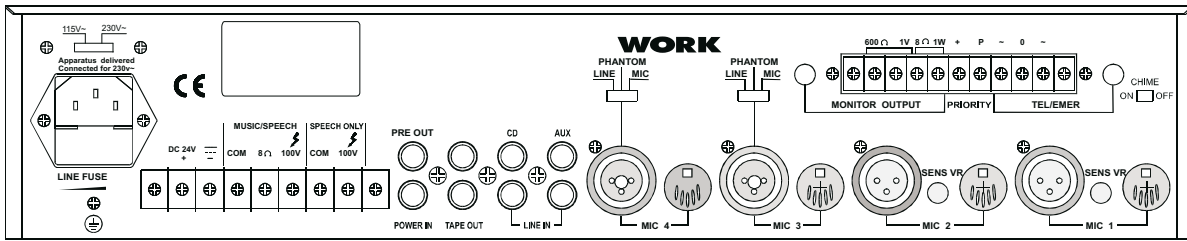
Dimensiones

* En mm.



PA 120 USB/R

Panel Trasero



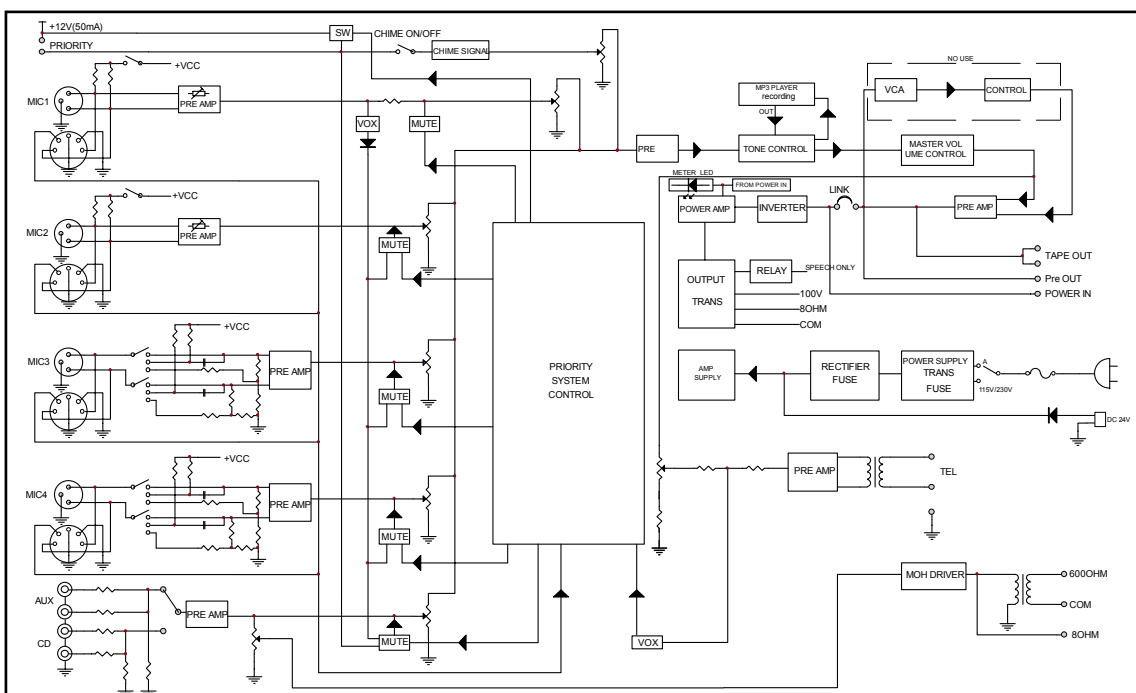
Especificaciones

Tipo:	Amplificador para instalación y mezclador de 5 entradas	
Potencia de salida:	Típica:	120W
	Max:	180W
Entradas (Impedancia/Sensibilidad)	MIC 1-4	250Ω /1 mV (-58 ±2dBV) balanc. con aliment. Phantom
	AUX	47kΩ /200 mV (-14 ±2dBV) desbalanceada
	CD	47kΩ /500 mV (-6 ±2dBV) desbalanceada
	LINE	47kΩ /160 mV (-16 ±2dBV) desbalanceada sin A.P.
	TEL	600Ω /100 mV (-20 ±2dBV) balanceada ajustable
	Power In	47kΩ /1V (0 ±2dBV) desbalanceada
Entradas (Tipo de conexión)	MIC 1-4	XLR 3 pin/Jack 1/4" + DIN 5p
	AUX	2x RCA
	CD	2x RCA
	LINE	XLR 3 pin
	TEL	Terminales
	Power In	1x RCA
Salidas	Speaker	(8Ω) + (100 V) Music - Speech /Priority Only
	TAPE	4k7Ω /350 mV (-7 ±2dBV) (2x RCA)
	PRE	600Ω /1V (0 ±2dBV) (1x RCA)
THD + N	Menos de 1% at 1 kHz, potencia típica	
Respuesta en Frec.:	MIC 1-4	60 Hz - 15 kHz
	LINE	35 Hz - 15 kHz

Resp. Frec.:	AUX	50 Hz - 16 kHz
	TEL	65 Hz - 15 kHz
Ratio S/N:	MIC 1-4	57 dB por debajo de la potencia típica
	AUX	75 dB por debajo de la potencia típica
	TEL	75 dB por debajo de la potencia típica
	LINE	35 dB por debajo de la potencia típica
Contr. de Tono	Bass	±10 dB/ 31 Hz - 180 Hz / Frec. central. 80 Hz
	Treble	±10 dB/ 2k5 Hz - 20 kHz / Frec. central. 10 kHz
Chime:	2 tonos ("Ding-dong" chime de preaviso)	
Prioridad:	Tel/Emer. - MIC 1	
Tipo:	Reprod./grabador de estado sólido (USB/SD)	
Formatos:	MP3 / WMA	
Almacenamiento:	Hasta 32 GB	
Carpetas/Pistas:	Hasta 99 + FRE (carpeta REC) / 999	
Modos de Repeat:	One track, all tracks, random mode	
Alimentación:	AC 115/230V, 50/60 Hz ±10%	
Consumo:	295W	
Voltaje DC:	24V	
Aliment. Phantom:	17 ±1V	
Dimensiones:	483 x 88 x 300 mm (2 HU 19" rack)	
Peso:	10 kg	

* Especificaciones sujetas a cambios sin previo aviso.

Diagrama de Bloques



Rev. 12.06.01