

IC T Series

Altavoces de techo



IC 511 T

IC 611 T

IC 811 T

Vista Trasera

La **Serie IC x11 T** se compone de tres altavoces de techo que utilizan transductores coaxiales de alta calidad. Proporcionando una alto nivel de sonido en su instalación.

Fabricados en plástico ABS de alta resistencia a impactos, disponen de una rejilla de metal, así como un recinto posterior de metal que contiene el filtro y el transformador.

Son adecuados para instalaciones de tensión de línea (70V/100V) y de baja impedancia (8Ω). El selector de potencia está situado en la parte trasera de los altavoces, permitiendo seleccionar fácilmente la potencia deseada.

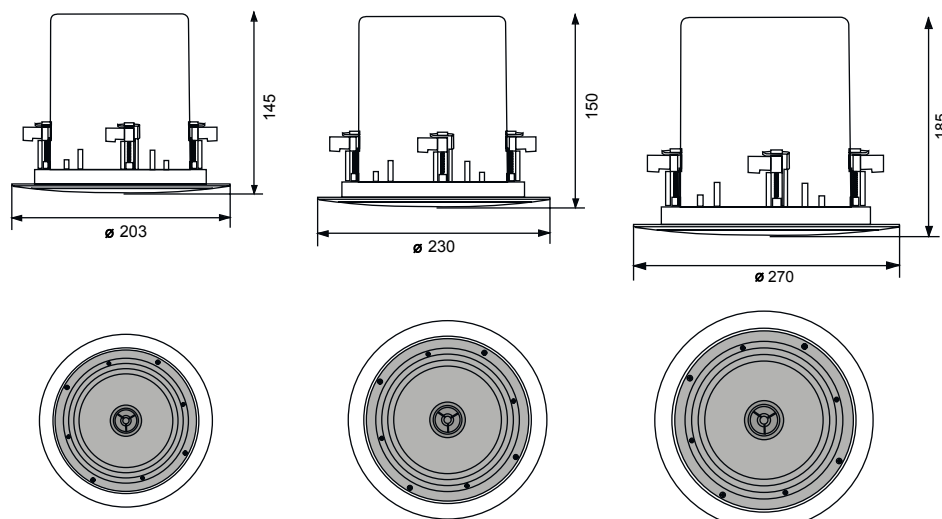
También, dispone para su conexionado, de terminales quick connector, que simplemente presionando, permiten insertar el cable y realizar la conexión de una manera rápida y segura.

Características

- Diseño en 2 vías con transductor coaxial.
- 5" woofer + 0.5 Tweeter (**IC 511 T**).
- 6.5" woofer + 0.5 Tweeter (**IC 611 T**).
- 8" woofer + 0.5 Tweeter (**IC 811 T**).
- Adecuado para instalaciones de tensión de línea (70V/100V) o baja impedancia (8Ω)
- Selección de potencia mediante selector con multiposición.
- Cinco posiciones de potencia para 70V line:
 - 1.25/2.5/5/10/20W (**IC 511 T**).
 - 1.9/3.8/7.5/15/30W (**IC 611 T**).
 - 2.5/5/10/20/40W (**IC 811 T**).
- Cuatro posiciones de potencia para 100V line:
 - 2.5/5/10/20W (**IC 511 T**).
 - 3.8/7.5/15/30W (**IC 611 T**).
 - 5/10/20/40W (**IC 811 T**)
- Terminales quick connector.
- Rejilla y cubierta trasera en metal.
- Piveters rotativos para fijación al techo.

Dimensiones

* En mm.



Especificaciones

| MODELO | IC 511 T | IC 611 T | IC 811 T | |
|----------------------------------|--------------------------------|--|---|--|
| ESPECIFICACIONES TECNICAS | Tipo: | Altavoz de 2 vías | Altavoz de 2 vías | Altavoz de 2 vías |
| | Elementos: LF | 5" Woofer coaxial | 6.5" Woofer coaxial | 8" Woofer coaxial |
| | Elementos: HF | 0.5" Tweeter | 0.5" Tweeter | 0.5" Tweeter |
| | Posic. potencia (70V): | 1.25W (3k9Ω) / 2.5W (1k9Ω) / 5W (980Ω) / 10W (490Ω) / 20W (245Ω) | 1.9W (2k5Ω) / 3.8W (1k3Ω) / 7.5W (653Ω) / 15W (326Ω) / 30W (163Ω) | 2.5W (1k9Ω) / 5W (980Ω) / 10W (490Ω) / 20W (245Ω) / 40W (122Ω) |
| | Posic. potencia (100V): | 2.5W (4kΩ) / 5W (2kΩ) / 10W (1kΩ) / 20W (500Ω) | 3.8W (2k6Ω) / 7.5W (1k3Ω) / 15W (666Ω) / 30W (333Ω) | 5W (2kΩ) / 10W (1kΩ) / 20W (500Ω) / 40W (250Ω) |
| | Baja impedancia.: | (8 Ω) 20W | (8 Ω) 30W | (8 Ω) 40W |
| | Resp. frecuencia: | 100 Hz - 20 kHz | 90 Hz - 20 kHz | 50 Hz - 20 kHz |
| | Sensibilidad: | 88 dB @ 1W /1m | 88 dB @ 1W /1m | 88 dB @ 1W /1m |
| | Max. SPL: | 101 dB @1W /1m | 102 dB @1W /1m | 103 dB @1W /1m |
| | Dispersión 1kHz: | 150° | 155° | 145° |
| | Dispersión 4kHz: | 80° | 75° | 100° |
| ESPECIFICACIONES FISICAS | Material (frontal): | ABS plastic | ABS plastic | ABS plastic |
| | Material (rejilla): | Metal (pintura al polvo) | Metal (pintura al polvo) | Metal (pintura al polvo) |
| | Material (trasera): | Metal | Metal | Metal |
| | Color: | Blanco (RAL9016) | Blanco (RAL9016) | Blanco (RAL9016) |
| | Diámetro montaje: | 170 mm. | 200 mm. | 240 mm. |
| | Tipo de fijación: | 3 rotating screw clamps | 3 rotating screw clamps | 3 rotating screw clamps |
| | Dimensiones: | 203 x 145 mm (Ø x Pr) | 230 x 150 mm (Ø x Pr) | 270 x 185 mm (Ø x Pr) |
| | Peso: | 1,8 kg | 2,3 kg | 3,1 kg |

* Especificaciones sujetas a cambios sin previo aviso.



Rev. 12.06.01