

IC T Series

Altavoces de techo



IC 50 T

IC 60 T

IC 80 T

Vista trasera

Los altavoces de la serie de altavoces **IC x0 T** han sido diseñados para ofrecer una solución profesional y asequible.

Son adecuados para pequeñas instalaciones de audio de tensión de línea, como las tiendas y salas pequeñas.

Su colocación es muy fácil debido a su bajo peso y sistema de instalación rápida. Su limpia apariencia gana el favor de arquitectos y diseñadores de interiores por igual.

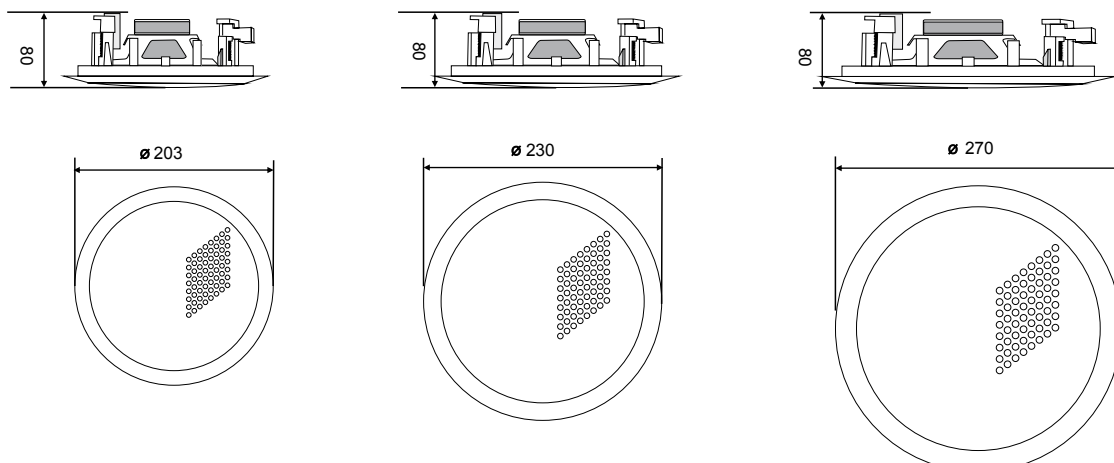
Fabricados en plástico ABS de gran resistencia. Su sistema de conexión permite seleccionar una de las salidas directamente de los transformadores.

características

- Doble cono para una mayor respuesta en agudos.
- 5" woofer (**IC 50 T**).
- 6.5" woofer (**IC 60 T**).
- 8" woofer (**IC 80 T**).
- Adecuado para instalaciones de línea 100V.
- Dos posiciones para línea 70V:
 - 1.5/3W (**IC 50 T**).
 - 1.5/3W (**IC 60 T**).
 - 1.5/3W (**IC 80 T**).
- Dos posiciones para línea 10V:
 - 3/6W (**IC 50 T**).
 - 3/6W (**IC 60 T**).
 - 3/6W (**IC 80 T**).
- Conexión directa a la salida del transformador.
- Recinto fabricado en ABS de alta resistencia.
- Rejilla metálica.
- Pivotes rotativos para fijación al techo.

Dimensiones

* En mm.



Especificaciones

	MODELO	IC 50 T	IC 60 T	IC 80 T
ESPECIFICACIONES TECNICAS	Tipo:	Altavoz de techo todo rango	Altavoz de techo todo rango	Altavoz de techo todo rango
	Elementos: LF	5" Woofer	6.5" Woofer	8" Woofer
	(*) Posic. Potencia (70V):	1.5W (3k1Ω) / 3W (1k5Ω)	1.5W (3k1Ω) / 3W (1k5Ω)	1.5W (3k1Ω) / 3W (1k5Ω)
	Posic. Potencia (100V):	3W (3k3Ω) / 6W (1k6Ω)	3W (3k3Ω) / 6W (1k6Ω)	3W (3k3Ω) / 6W (1k6Ω)
	Potencia de uso:	(8 Ω) 6W	(8 Ω) 6W	(8 Ω) 6W
	Resp. en frecuencia:	110 Hz - 18 kHz	110 Hz - 18 kHz	50 Hz - 18 kHz
	Sensibilidad:	88 dB @ 1W /1m	88 dB @ 1W /1m	92 dB @ 1W /1m
	Max. SPL:	95 dB @1W /1m	95 dB @1W /1m	99 dB @1W /1m
	Dispersión 1kHz:	150°	130°	195°
	Dispersión 4kHz:	70°	60°	40°
ESPECIFICACIONES FISICAS	Material (frontal):	Plástico ABS	Plástico ABS	Plástico ABS
	Material (rejilla):	Metal (pintura al polvo)	Metal (pintura al polvo)	Metal (pintura al polvo)
	Color:	Blanco (RAL9016)	Blanco (RAL9016)	Blanco (RAL9016)
	Diámetro:	170 mm.	200 mm.	240 mm.
	Tipo de fijación:	3 pivotes rotativos	3 pivotes rotativos	3 pivotes rotativos
	Dimensiones:	203 x 80 mm (Ø x D)	230 x 80 mm (Ø x D)	270 x 85 mm (Ø x D)
	Peso:	0,7 kg	0,9 kg	1,2 kg

(*) La posición de potencia indicada en el selector se calcula para línea de 100V. En caso de instalación en línea 70V, cada posición de potencia se corresponde con la mitad del valor.

* Especificaciones sujetas a cambios sin previo aviso.

