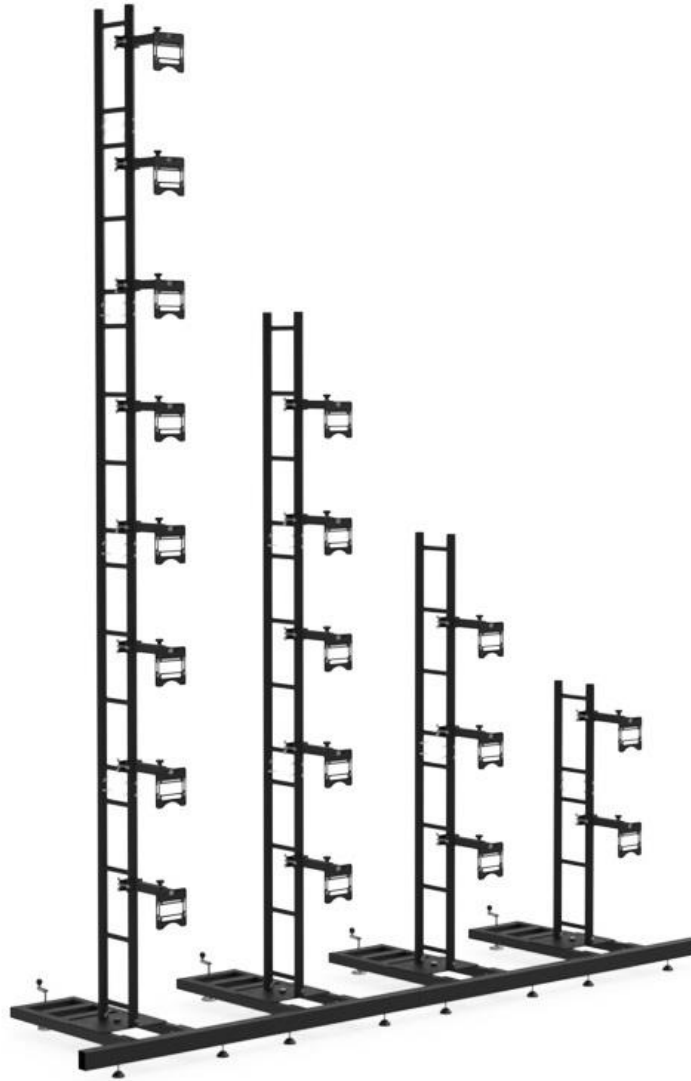
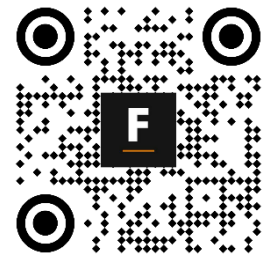


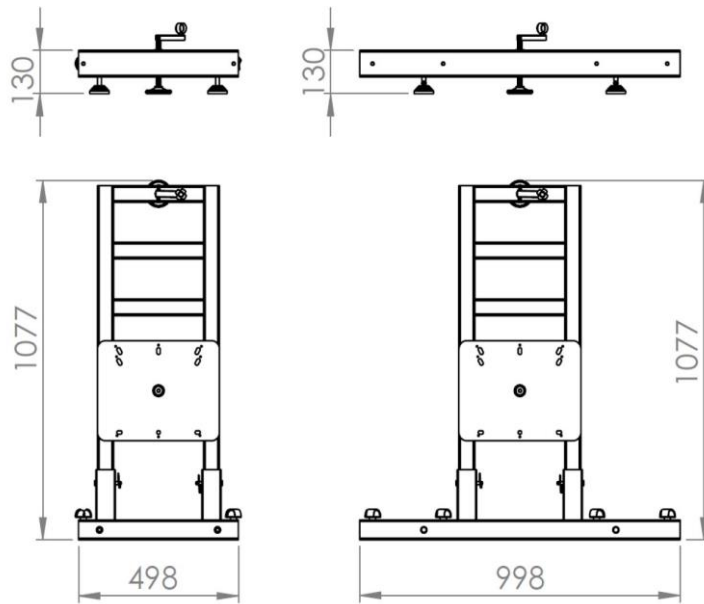
Datasheet / Ficha técnica

ATLAS



F





Ballast table	
Height (ft)	Ballast (lb)
6,6	70,5
8,2	127,9
9,8	205
11,5	262,4
13,1	352,7
14,8	463
16,4	571
18	696,7
19,7	837,8

Tabla de contrapesos	
Altura (m)	Contrapeso (kg)
2	32
2,5	58
3	93
3,5	119
4	160
4,5	210
5	259
5,5	316
6	380

Technical data /Características técnicas	ATLAS
Compatible with / Compatible con	ATL29, ES-29E, ES-29P, ES-30, ER-29E, ER-30, EC-29E, EC-29P y EC30
Standard lengths / Longitudes estándar	0,5 y 1 m
Maximum height / Altura máxima	6 m
Material	Aluminio y Acero
Allow / Aleación	EN AW-6082 T6 S235JR
Colors / Colores	Negro/ Black - RAL9005
Complies with / Cumple con	EN-1090 Eurocodes 0, 1, 3, 9

ACCESSORIES / ACCESORIOS



ATL29H050



ATL29H075



ATL29H100



ATLBAL10



ATLBS050



ATLBS100



ATLBSC050



ATLBSC100



ATLCLAMP



ATLPL100



ATLAD

