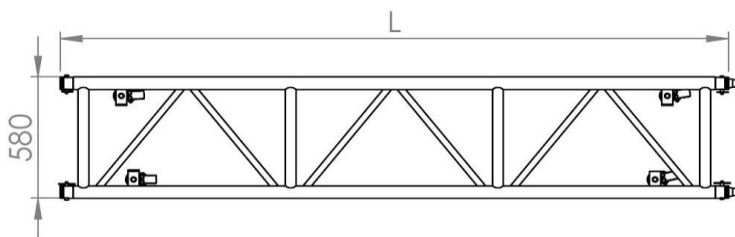
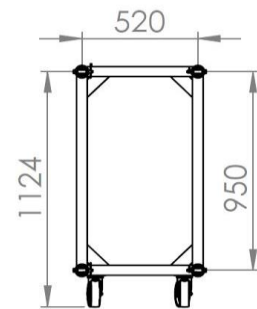
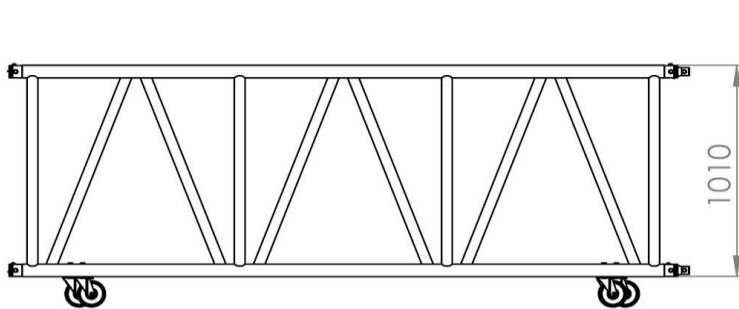
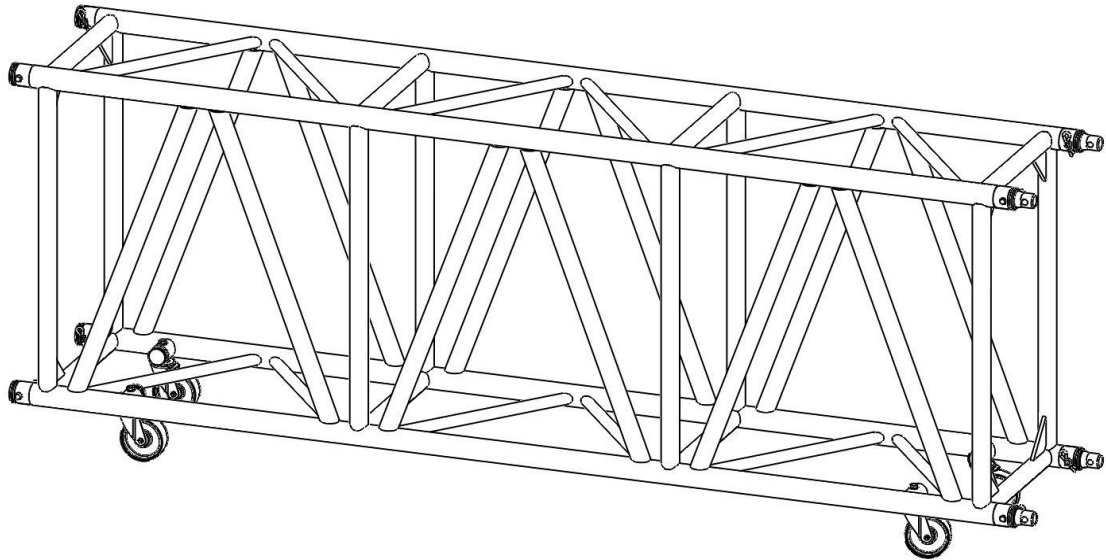
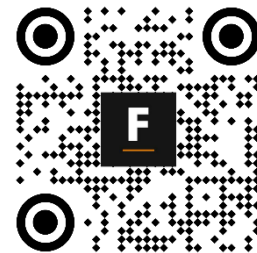


# Datasheet / Ficha técnica

## R1 Truss



**F**



Length (m)	UDL		CPL		TPL		QPL		FPL	
	Total (kg)	Deflections (mm)	Total (kg)	Deflections (mm)	Total (kg)	Deflections (mm)	Total (kg)	Deflections (mm)	Total (kg)	Deflections (mm)
6	1820,3	9	5827,6	7	3527,4	9	2619,7	9	2104,3	9
7	1557	13	5334,3	10	3286,6	13	2472	12	2004	13
8	1359,6	16	4911,2	13	3072	17	2336,6	16	1910,3	16
9	1192,9	21	4544,8	17	2880,1	21	2212,6	20	1822,8	21
10	1010,6	26	4224,5	21	2707,6	26	2098,8	24	1741,2	26
11	862,2	31	3942,2	25	2551,8	32	1994,1	29	1665	31
12	737	37	3691,5	30	2410,6	38	1897,5	35	1593,9	37
13	624,7	43	3467,3	35	2281,9	44	1808,3	41	1506,3	44
14	535,5	50	3265,4	41	2164,2	51	1725,6	48	1414,6	51
15	463,6	58	3082,6	47	2056	59	1648,7	55	1332,1	58
16	404,7	66	2916,2	53	1956,3	67	1577,1	63	1257,4	66
17	355,9	74	2763,9	60	1864	76	1510,1	71	1189,3	75
18	315,1	83	2624	68	1778,3	85	1417,8	79	1127,1	84
19	280,5	93	2494,9	76	1698,4	95	1332,2	89	1069,8	94
20	250,9	103	2375,3	84	1623,8	105	1254,6	98	1017	104
21	225,5	114	2264,1	93	1553,9	116	1183,9	109	968,1	114
22	203,5	125	2160,4	103	1488,3	127	1119,1	119	922,6	126
23	184,2	137	2063,4	113	1426,5	139	1059,4	131	880,2	138
24	167,4	149	1972,3	123	1368,1	152	1004,3	142	836,9	150
25	152,5	162	1886,6	134	1312,9	165	953,1	155	794,2	163
26	139,3	175	1805,8	145	1260,5	178	905,4	168	754,5	176
27	127,5	189	1721,6	157	1210,8	193	860,8	181	717,3	190
28	117	204	1638	170	1163,4	207	819	195	682,5	205
29	107,5	219	1559,4	183	1118,3	223	779,7	210	649,8	220
30	99	234	1485,3	197	1075,2	239	742,7	225	618,9	236
31	91,3	251	1415,3	211	1033,9	255	707,6	241	589,7	252
32	84,3	267	1348,9	226	994,4	272	674,5	257	562	269
33	77,9	285	1285,9	242	956,5	290	642,9	274	535,8	287
34	72,1	303	1225,9	258	919,4	308	612,9	292	510,8	305
35	66,8	321	1168,7	275	876,5	327	584,3	310	487	323
36	61,9	341	1114	292	835,5	346	557	328	464,2	342
37	57,4	360	1061,7	310	796,3	366	530,9	348	442,4	362
38	53,2	380	1011,6	329	758,7	386	505,8	368	421,5	383
39	49,4	402	963,4	348	722,6	408	481,7	388	401,4	404
40	45,9	423	917,1	368	687,8	429	458,6	410	382,1	425

Technical data /Características técnicas	R1 Truss
Connection type / Tipo de conexión	CBC6F
Section / Sección	101 x 58 cm
Weight / Peso	25 kg/m
Main chord / Tubo principal	60 x 6 mm
Braces / Tubo secundario	48 x 3 mm
Standard lengths / Longitudes estándar	1, 2 y 3 m
Material	Aluminio
Main chord alloy/Aleación tubo principal	EN AW-6082 T6
Brace alloy / Aleación tubo secundario	EN AW-6082 T6
Colors / Colores	Plata / Silver   Negro/ Black - RAL9005
Complies with / Cumple con	EN-17115   EN-1090   Eurocodes 0, 1, 3, 9

## ACCESSORIES / ACCESORIOS

---



CBC60DC



CBC60P



CBCCLIP60



CBC60HC52100



CBC60MCC



R1CUB