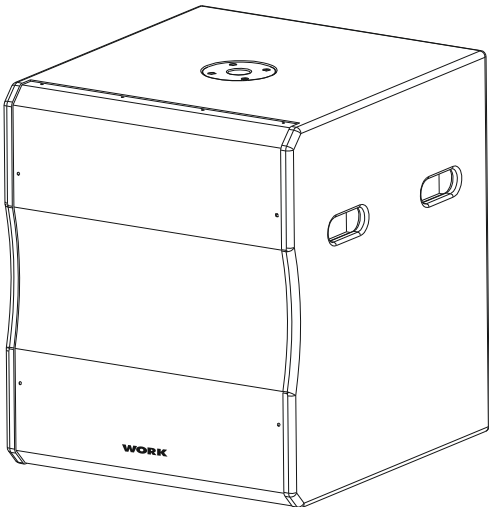
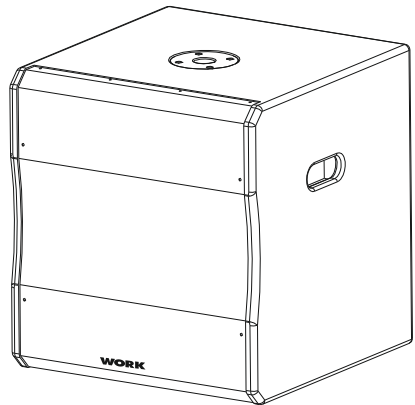




ZERO Series



Z18



Z15

Professional Subwoofer Passive

User Manual / Manual de Uso

ZERO SUBS Series

Zero is a new series of Subwoofers from **WORK®** designed for install and portable sound applications because on both users are looking for compact size but powerful response.

Zero series are composed of 4 models, **Z15** (single 15"), **Z18** (Single 18") and they can be configured passive or Active with a Class D amplifier which combined with the built-in DSP makes a perfect sound adjustment for each model.

Made for an impact bass

Being a direct radiation design, it has a great impulsive response and compact size (which becomes in "punch" bass) making it very suitable for direct sound and/or music clubs or discotheque. In addition, the powered versions takes even more from the unit because of the built-in preadjusted DSP and the high efficient class-D Amplifier

Cardioid Pattern possibilities

Thanks to the direct radiation design, Zero subwoofers are designed to make a Cardioid pattern configuration if needed. With Cardioid configuration it reduces (almost eliminates) the low frequencies radiation backwards removing the effect of a low frequencies in the stage where the musicians are, and allowing to clearly listen the monitor speakers at the stage.

Portable and durable

With a 18mm high quality plywood and rugged powder coated grill, the construction are designed to resist the touring mobility but also it has been designed to be portable because of the very compact size.

Designed to be combined with WORK® products

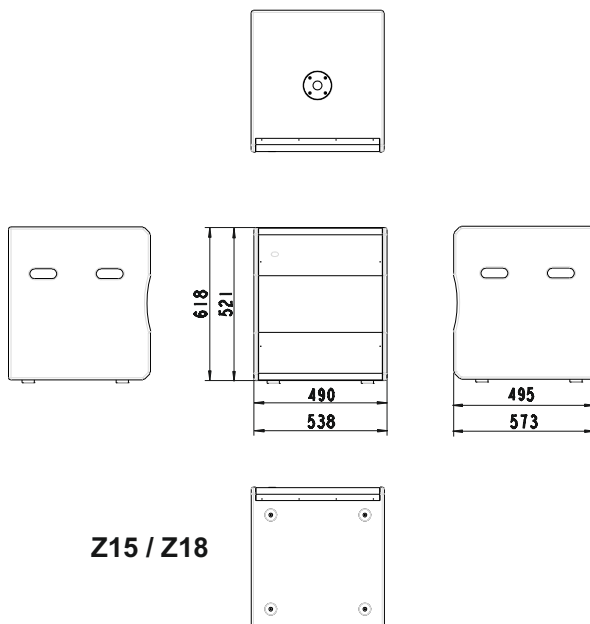
Zero subs has been designed to complete systems with current **WORK®** products allowing to make different configurations.

Z15: Designed to be combined with **UDA 16** Column array and/or **ARION 5** array system.

Z18: Designed to be combined with **ARION 10** Array system.



EN



Z15 / Z18

Specifications

	Z 15	Z 18
Transducer Configuration	Single 15" woofer	Single 18" woofer
Subwoofer type	Direct radiation (Bass Reflex)	
Power (Continuous)	500W	600W
Power (Peak)	2000W	2400W
Frequency Response (-3dB)	45 Hz - 110 Hz	42 Hz - 90 Hz
Recommended Filtering	45 Hz - 120 Hz	42 Hz - 100Hz
Sensitivity	96 dB	97 dB
Max. SPL	123 dB	125 dB
Impedance	8Ω	8Ω
Enclosure material	18 mm Plywood	18 mm Plywood
Grille	Rugged powder coated steel	
Connectors	Speakon XLN-4 (x2) paralled 2 wires connected	
Dimmensions (WxDxH)	490 x 495 x 521 mm	538 x 573 x 618 mm
Shipping Dimmensions	600 x 590 x 640 mm	670 x 640 x 740 mm
Net Weight	30.5 kg	37.5 kg
Shipping weight	33.5 kg	41 kg

ZERO SUBS Series

ZERO es una nueva serie de subwoofers de **WORK®**. Diseñado para la instalación y aplicaciones de sonido portátiles , porque a ambos usuarios están a la búsqueda de un tamaño compacto pero con una potente respuesta .

La serie ZERO se compone de 4 modelos, **Z15** (con woofer de 15 ") , **Z18** (con woofer de 18") y puede ser configurado como dispositivo pasivo o activo, con un amplificador de Clase D, que se combina con el DSP integrado, logrando un perfecto ajuste de sonido para cada modelo .

Fabricado para un impactante sonido grave

Al ser un diseño de radiación directa , tiene una gran respuesta impulsiva y tamaño compacto (que se convierte en el " punch" bajo) por lo que es muy adecuado para el sonido directo y / o clubes de música o discoteca. Además , las versiones amplificadas dan un paso más debido a la incorporación de un DSP preajustado y su amplificador de alta eficiencia de clase D.

Posibilidades del patrón cardioide

Gracias al diseño de radiación directa, los subwoofers ZERO están diseñados para lograr una configuración de patrón cardioide si es necesario. Con la configuración cardioide se reduce (casi elimina) la radiación de baja frecuencias hacia atrás, eliminando el efecto de un nivel bajo de frecuencias en la zona donde se sitúan los músicos sobre el escenario , y permitiendo escuchar claramente los altavoces del monitor en el escenario.

Portátil y duradero

Con una alta calidad de madera contrachapada de 18 mm y rejilla recubierta de pintura en polvo de gran resistencia , estos subwoofers están diseñados para resistir la movilidad del touring y además han sido diseñado para ser portátil debido a su compacto tamaño.

Diseñado para ser combinado con productos WORK®

Los subwoofer de la serie ZERO han sido diseñado para complementar sistemas con los productos actuales de **WORK®** que permiten realizar diferentes configuraciones.

Z15: Diseñada para ser combinada con la columna **UDA 16** y/o line array **ARION 5**

Z18: Diseñada para ser combinada con el sistema line array **ARION 10**

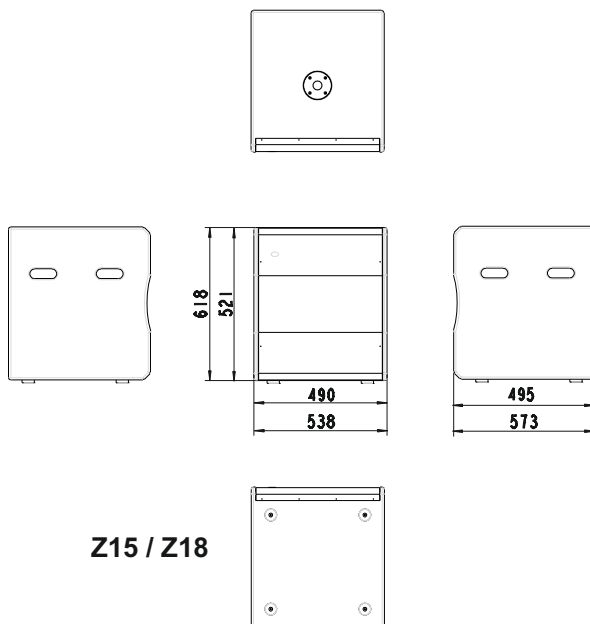


Z18



Z15

ES



Z15 / Z18

Especificaciones

	Z 15	Z 18
Configuración	Woofers de 15"	Woofers de 18"
Tipo de Subwoofer	Radiación directa (Bass Reflex)	
Potencia (Continua)	500W	600W
Potencia (Pico)	2000W	2400W
Respuesta en frec. (-3dB)	45 Hz - 110 Hz	42 Hz - 90 Hz
Filtrado recomendado	45 Hz - 120 Hz	42 Hz - 100Hz
Sensibilidad	96 dB	97 dB
Max. SPL	123 dB	125 dB
Impedancia	8Ω	8Ω
Material del recinto	Contrachapado 18 mm	Contrachapado 18 mm
Rejilla	Acero con recubrimiento de pintura al polvo	
Conectores	Speakon XLN-4 (x2) paralelo 2 cables conect.	
Dimensiones (AnxPrxAI)	490 x 495 x 521 mm	538 x 573 x 618 mm
Dimensiones embalado	600 x 590 x 640 mm	670 x 640 x 740 mm
Peso neto	30.5 kg	37.5 kg
Peso bruto	33.5 kg	41 kg



EQUIPSON, S.A.

Avda. El Saler, 14 - Pol. Ind. L'Alteró, 46460 - Silla (Valencia) Spain

Tel. +34 96 121 63 01 Fax + 34 96 120 02 42

www.work.es support@work.es