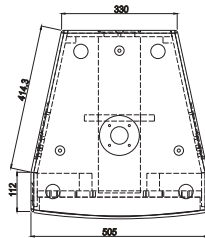
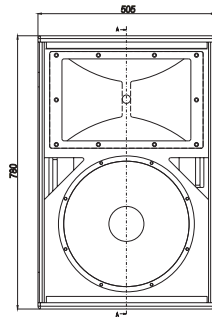
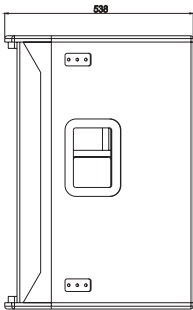
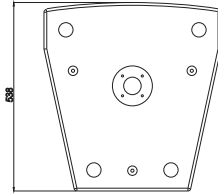


WPRO SERIES

User Manual / Instrucciones de Usuario

Ver. 3.0

WPRO-15



Speaker made with 21 mm plywood for the box construction.
It incorporates handles and flying system.

Unit configuration:

LOW: 15" Woofer

HI: 1" Compression Motor

Frequency Response:

55Hz- 18KHz

Power Capacity: 350W(RMS)

Impedance: 8 Ohms

Sensitivity(1w/ 1m): 97 dB

MAX SPL: 125 dB

Dimensions:(WxDxH):

480x500x780 mm.

WPRO-215

Speaker designed for use like full range or passive function thanks to its switch placed in the rear panel

Speaker made with 21 mm plywood for the box construction.

It incorporates wheels and handles for an easy transport and flying system.

Unit configuration:

LOW: 2x 15" Woofer

HI: 3" Compression Motor

Frequency Response:

50Hz-18KHz

Power Capacity: 1000W(RMS)

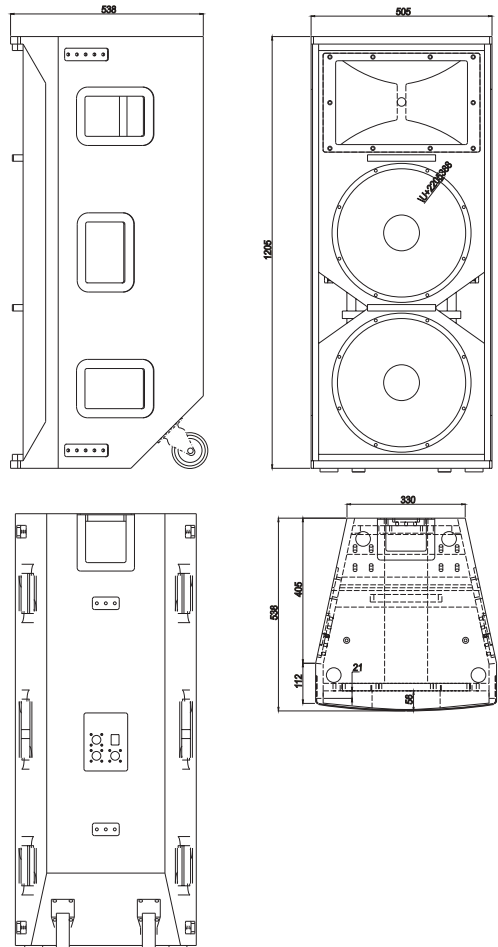
Impedance: 4 Ohms

Sensitivity(1w/ 1m): 100 dB

MAX SPL: 133 dB

Dimensions:(WxDxH):

580x555x1160 mm.

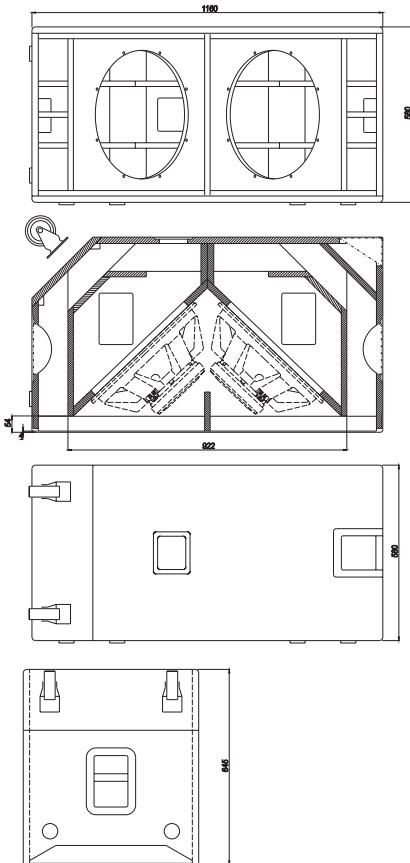


WPRO-218 S

Speaker designed for subwoofer functions.

Like all models of this serie, it is made with 21 mm plywood for the box construction.

It incorporates wheels and handling for an easy transport and flying systems



Unit configuration:

LOW: 2 x 18" Woofer

Frequency Response:

38Hz-250Hz

Power Capacity: 1200W(RMS)

Impedance: 4 Ohms

Sensitivity(1w/ 1m): 100 dB

MAX SPL: 133dB

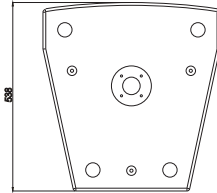
Dimensions:(WxDxH):

1160x635x580 mm.

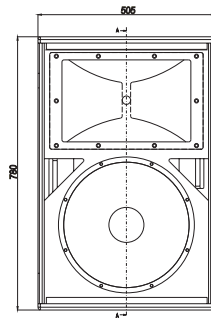
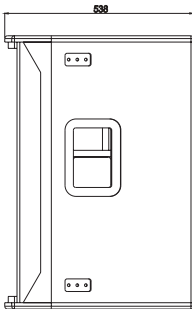


This symbol on the product or on its packaging indicates that this product shall not be treated as household waste. Instead it shall be handed over to the applicable collection point for the recycling of electrical and electronic equipment. By ensuring this product is disposed of correctly, you will help prevent potential negative consequences for the environment and human health, which could otherwise be caused by inappropriate waste handling of this product. The recycling of materials will help to conserve natural resources. For more detailed information about recycling of this product, please contact your local city office, your household waste disposal service or the shop where you purchased the product.

WPRO-15



Baffle fabricado con madera contrachapada de 21 mm
Incorpora asas y sistema de volado.



Configuración:

Graves: 15" Woofer

Agudos: 1" Motor de Compresión

Frecuencia de Respuesta:

55Hz- 18KHz

Potencia: 350W(RMS)

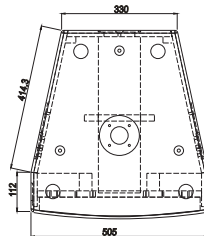
Impedancia: 8 Ohms

Sensibilidad(1w/ 1m): 97 dB

MAX SPL: 125 dB

Dimensiones:(AnxPrxAI):

480x500x780 mm.



WPRO-215

Baffle diseñado para su uso como todo rango o modo pasivo gracias al conmutador situado en el panel trasero.

Baffle fabricado en madera contrachapada de 21 mm
Incorpora ruedas y asa para un fácil transporte y sistema de volado.

Configuración:

Graves: 2x 15" Woofer

Agudos: 3" Motor de compresión

Frecuencia de Respuesta:

50Hz-18KHz

Potencia: 1000W(RMS)

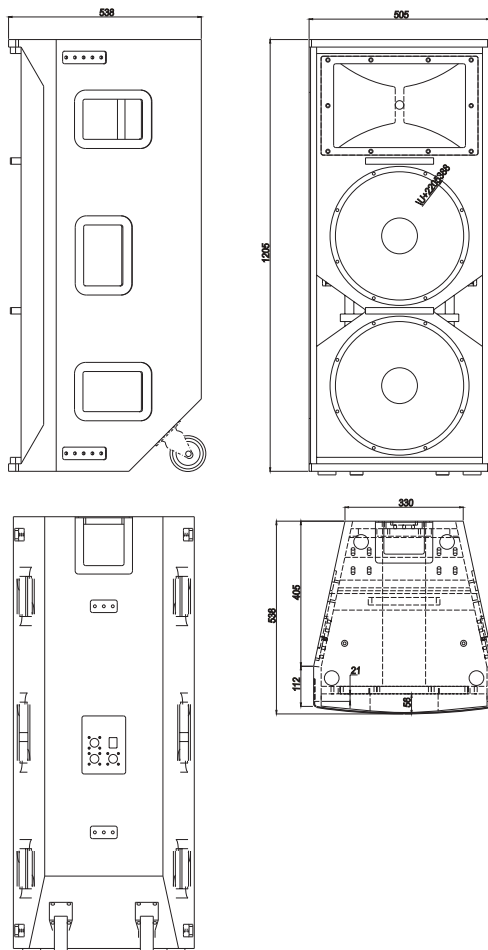
Impedancia: 4 Ohms

Sensibilidad(1w/ 1m): 100 dB

MAX SPL: 133 dB

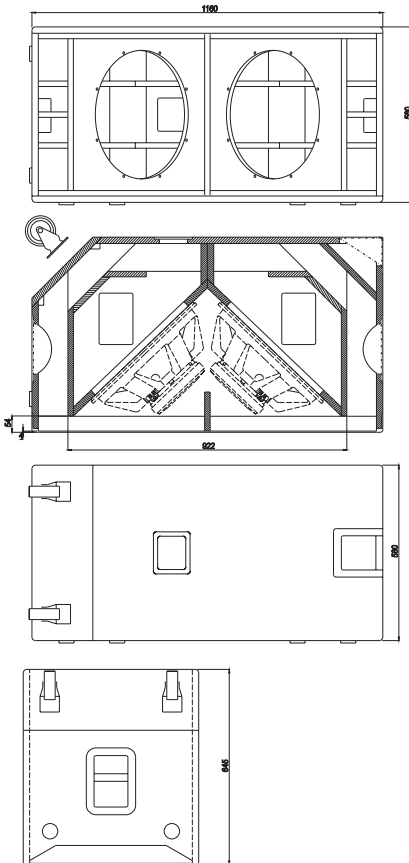
Dimensiones:(AnxPrxAl):

580x555x1160 mm.



WPRO-218 S

Baffle diseñado para funciones de subgrave.
 Como todos los modelos de esta serie, fabricado en contrachapado de 21 mm para la construcción de la caja.
 Incorpora ruedas y asas para un fácil transporte y sistemas de volado.



Configuración:

Grave: 2 x 18" Woofer

Frecuencia de respuesta:

38Hz-250Hz

Capacidad de Potencia: 1200W(RMS)

Impedancia: 4 Ohms

Sensibilidad(1w/ 1m): 100 dB

MAX SPL: 133dB

Dimensiones:(AnxPrxAI):

1160x635x580 mm.



Este símbolo en su equipo o embalaje, indica que el presente producto no puede ser tratado como residuos domésticos normales, sino que deben entregarse en el correspondiente punto de recogida de equipos electrónicos y eléctricos. Asegurándose de que este producto es desechado correctamente. Ud., está ayudando a prevenir las consecuencias negativas para el medio ambiente y la salud humana que podrían derivarse de la incorrecta manipulación de este producto. EL reciclaje de materiales ayuda a conservar las reservas naturales. Para recibir más información, sobre el reciclaje de este producto, contacte con su ayuntamiento, su punto de recogida más cercano o el distribuidor donde adquirió el producto.



Equipson, S.A.
www.equipson.es
support@equipson.es

