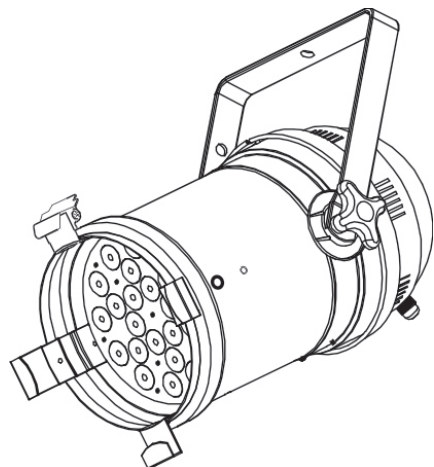


PARLED PRO 64

USER MANUAL



Thank you for purchasing this product. For your own safety, please read this user manual carefully before you initially start-up

SAFETY INSTRUCTIONS

Every person involved with the installation, operation and maintenance of this device has to :
 -be qualified
 -follow the instructions of this manual

CAUTION! Be careful with your operations. With a dangerous voltage you can suffer a dangerous electric shock when touching the wires!

This device has left our premises in absolutely perfect condition. In order to maintain this condition and to ensure a safe operation, it is absolutely necessary for the user to follow the safety instructions and warning notes written in this user manual.

Important: Damages caused by the disregard of this user manual are not subject to warranty. The dealer will not accept liability for any resulting defects or problems.

Keep away from heaters and other heating sources!

If the device has been exposed to drastic temperature fluctuation (e.g. after transportation), do not switch it on immediately. The arising condensation water might damage your device. Leave the device switched off until it has reached room temperature.

Make sure that the power-cord is never crimped or damaged by sharp edges. Check the device and the power-cord from time to time.

If the external flexible cable or cord of this luminaire is damaged, it shall be exclusively replaced by the manufacturer or his service agent or a similar qualified person in order to avoid a hazard. shields, lenses or ultraviolet screens shall be changed if they have become visibly damaged to such an extent that their effectiveness is impaired, for example by cracks or deep scratches. Never let the power-cord come into contact with other cables! Handle the power-cord and all connections with the mains with particular caution!

Make sure that the available voltage is not higher than stated in this manual.

Always disconnect from the mains, when the device is not in use or before cleaning it. Only handle

4.DMX mode 4 (7 Canales pantalla muestra: 4XXX ; XXX= Dirección DMX)

CH6	CH1	CH2	CH3	CH4	CH5	CH6	CH7	
Modo	R	G	B	Modo Macro	Velocidad /Strobo	Modo	MASTER DIM	Funcion
(0-35) Ajust colores	0	0	0	0-13(off)	Strobo 0 -15 : est. estatico 16-255:16 pasos	(0-35) Ajust. colores	Dimmer 0-255:min-max	Sin salida
	1-255	1-255	1-255					RGB/Strobo
	NA	NA	NA	14-255(macro)	Modo Macro			
(36-71)	0-7:OFF 8-255 JOIN IN			NA	Ajust Veloc. 0 -255 : 16 steps	(36-71)		Incrementa la luminancia
(72-107)						(72-107)		Reduce la luminancia
(108-143)						(108-143)		Incrementa/reduce la luminancia
(144-179)	NA	NA	NA	NA	Ajust Veloc. 0 -255 : 16 steps	(144-179)		Auto mixcolor
(180-215)						(180-215)		3 colores aleatorios
(216-251)						(216-251)		7 colores aleatorios
7 colores control. por audio (252-255)	NA			NA	0-255 =NA	7 colores control. por audio (252-255)		Luz cambia de acuerdo al audio

Especificaciones Tecnicas

Alimentación :AC 100-240/47-63Hz

Consumo :230V/50HZ/0.308A/66.1W 120V/60HZ/0.524A/62.5WW

Cantidad de LEDs:18 Pza/ 3*1 W LED

Canales DMX : 1/2/3/7 CHS (DMX-MODE 1/2/3/4)

Peso :4.1 KG

Dimensiones :246*222 *428 mm



Este símbolo en su equipo o embalaje, indica que el presente producto no puede ser tratado como residuos domésticos normales, sino que deben entregarse en el correspondiente punto de recogida de equipos electrónicos y eléctricos. Asegurándose de que este producto es desechado correctamente. Ud. está ayudando a prevenir las consecuencias negativas para el medio ambiente y la salud humana que podrían derivarse de la incorrecta manipulación de este producto. EL reciclaje de materiales ayuda a conservar las reservas naturales. Para recibir más información, sobre el reciclaje de este producto, contacte con su ayuntamiento, su punto de recogida más cercano o el distribuidor donde adquirió el producto.

Instrucciones de la pantalla de función:

N0.	MODE	Display	Function
1	DMX mode 1 (1CH)	1XXX	Macro Mode
2	DMX mode 2 (2CHS)	2XXX	Macro Mode (CH 1) +Ajust. luminancia (CH 2)
3	DMX mode 3 (3CHS)	3XXX	R(CH 1), G(CH2) ,B(CH3)
4	DMX mode 4 (7CHS)	4XXX	Funcion en MODO DMX
5	Modo audio	5 - S o	Cambio de acuerdo a la señal de audio
6	Modo Macro	6 - XX , (XX=00-35)	35 colores + Negro
7	Modo Auto	7 - XX , (XX=01-06)	Configura 6 programas
8	Paso de audio	8 - 00	Cambia un paso despues de recibir señal de audio, corresponde al programa de MODE 7
	Ajuste de velocidad en modo Auto	8 - XX , (XX=01-15)	Corresponde al programa de MODE 7 y puede ajustar 15 valores de velocidad

MODO DMX:

(Presione UP o DOWN para cambiar la dirección DMX.)

1.DMX mode 1 (1 Canal la pantalla indica : 1XXX ; XXX= dirección DMX)

Figura 1	CH1(0-255)	Función
DMX mode 1	Macro	Para seleccionar 36 colores

2.DMX mode 2 (2 Canales pantalla indica: 2XXX ; XXX= Dirección DMX)

Figura 2	CH1(0-255)	CH2(0-255)	Función
DMX mode 2	Macro	Luminancia	Selec. 36 colores +ajustar luminancia

3.DMX mode 3 (3 Canales pantalla muestra: 3XXX ; XXX= Dirección DMX)

Figure 3	CH1(0-255)	CH1(0-255)	CH1(0-255)	Función
DMX mode 3	R	G	B	R/G/B Ajuste luminancia

the power-cord by the plug. Never pull out the plug by tugging the power-cord. During the initial start-up some smoke or smell may arise. This is a normal process and does not necessarily mean that the device is defective.

DANGER OF BURNING! Never touch the device during the operation! The housing heats up to the housing temperature TSURFACE.

Don't switch the device on and off in short intervals as this would reduce the lamp's life.

HEALTH HAZARD! Never look directly into the light source, as sensitive persons may suffer an epileptic shock (especially meant for epileptics)!

Always disconnect from the mains, when the device is not in user or before cleaning it.

Please note that damages caused by manual modifications on the device or unauthorized operation by unqualified persons are not subject to warranty.

Keep away children and amateurs from the device!

There are no serviceable parts inside the device. Maintenance and service operations are only to be carried out by authorized dealers.

Operation instructions:

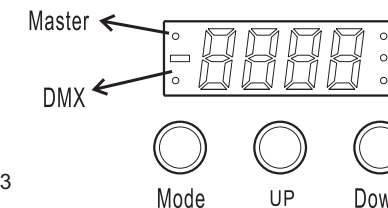
This system has DMX Online mode and Stand-alone Mode. Online mode can link other units and be controlled by the DMX controller. And Stand-alone Mode has the functions of Sound, Auto Mixcolor and Strobe and so on..

Do not receive any DMX Signal under Master/Slave mode. Master:MODE5/6/7/8 Slave : DMX MODE3.

If a DMX signal is present under Online mode, the DMX LED will blink very fast to indicate. While under Master/Slave mode, Master's LED indicator will light and Slave's one will blink to indicate.

Button Function Description:

Press MODE button to select your desire mode. And press UP or Down button to select DMX address, switch AUTO MODE, adjust the speed value and select color. Up key is to add value. Down key is to reduce value. (Note: If you press UP or DOWN key more than seconds, you can select quickly.)



Button name	Function description
MODE	to select your desire mode
UP	To select DMX address. To run AUTO MODE. To adjust MODE speed. To select MACRO color.
DOWN	To select DMX address. To run AUTO MODE. To adjust MODE speed. To select MACRO color.

Display Function Instructions:

Nº.	MODE	Display	Function
1	DMX mode 1 (1CH)	1XXX	Macro Mode
2	DMX mode 2 (2CHS)	2XXX	Macro Mode (CH 1) +Adjust luminance (CH 2)
3	DMX mode 3 (3CHS)	3XXX	R(CH 1), G(CH2) ,B(CH3)
4	DMX mode 4 (7CHS)	4XXX	Function in DMX MODE sheet
5	Sound Mode	5 - S o	Light changes as the sound signal.
6	Macro Mode	6 - XX , (XX=00-35)	35 colors +Black
7	Auto Mode	7 - XX , (XX=01-06)	To set 6 programs
8	Sound Step	8 - 00	Change one step after receiving music signal, corresponding to the program of MODE7
	Adjust the speed of Auto Mode	8 - XX , (XX=01-15)	Corresponding to the program of MODE7, and can adjust 15 value speed

DMX MODE:

(Press UP or DOWN key to change DMX address.)

1.DMX mode 1 (1 Channel Display indicates: 1XXX ; XXX= DMX address)

Figure 1	CH1(0-255)	Function
DMX mode 1	Macro	To select 36 colors

2.DMX mode 2 (2 Channels Display indicates: 2XXX ; XXX= DMX address)

Figure 2	CH1(0-255)	CH2(0-255)	Function
DMX mode 2	Macro	luminance	To select 36 colors +adjust luminance

3.DMX mode 3 (3 Channels Display indicates: 3XXX ; XXX= DMX address)

Figure 3	CH1(0-255)	CH1(0-255)	CH1(0-255)	Function
DMX mode 3	R	G	B	R/G/B Adjust luminance

- ? **RIESGO PARA LA SALUD.** Nunca mire directamente a una fuente luminosa, las personas sensibles pueden sufrir ataques epilépticos.
- ? Tenga presente que los daños causados por modificaciones manuales en la unidad o usos no autorizados, no están cubiertos por la garantía.
- ? Mantenga a los niños o personas no cualificadas, apartadas de la unidad.
- ? No hay elementos de control para el usuario en el interior de la unidad. El mantenimiento y reparación de la misma, debe ser llevado a cabo por personal autorizado.

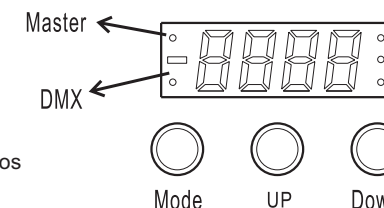
Instrucciones de Uso:

Este sistema tiene un modo de funcionamiento DMX y Stand-alone. Pueden ser conectadas varias unidades entre si y controladas vía DMX. El modo Stand-alone tiene funciones de audio, Auto mixcolor y stroboscopo.

No se recibe señal DMX bajo modo Master/esclavo. Master: MODE 5/6/7/8 Esclavo: DMX mode 3. Si hay señal DMX , el LED DMX parpadea rápidamente para indicarlo. En modo Master/Esclavo el LED Master se encenderá .

Descripción de los botones de función

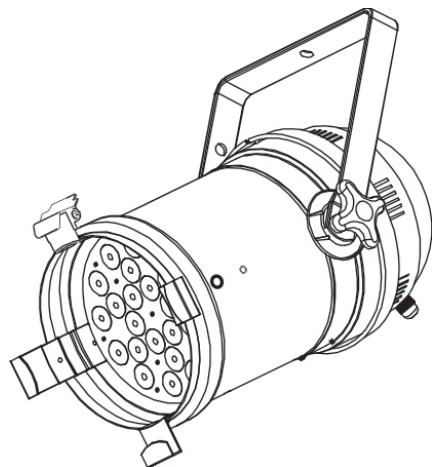
Presione la tecla MODE para seleccionar el modo deseado. Presione UP o DOWN para seleccionar la dirección DMX, conmutar a modo Auto, ajustar el valor de la velocidad y seleccionar el color. La tecla UP se usa para aumentar el valor y DOWN para reducirlo. Si se pulsan durante más de 3 segundos aumenta la velocidad de selección.



Botón	Descripción de la función
MODE	Selecciona el modo deseado
UP	Seleccionar dirección DMX. Ejecutar AUTO MODE Ajusta velocidad MODE. Selecciona el color MACRO
DOWN	Seleccionar dirección DMX. Ejecutar AUTO MODE Ajusta velocidad MODE. Selecciona el color MACRO

PARLED PRO 64

MANUAL DE USO



Gracias por adquirir este producto. Por su propia seguridad, lea cuidadosamente este manual antes de poner en marcha la unidad por vez primera.

Instrucciones de Seguridad:

- ? **PRECAUCION.** Sea cuidadosa con su manipulación. Con un voltaje peligroso puede sufrir descargas eléctricas al tocar los cables.
- ? Este dispositivo ha dejado nuestras instalaciones en perfectas condiciones. Con el fin de mantener este estado y asegurar un uso seguro, es absolutamente necesario que el usuario siga las normas de seguridad y notas escritas en este manual.
- ? Importante: Los daños causados por la no observancia de los avisos contenidos en este manual, no están cubiertos por la garantía, no haciéndonos responsables de cualquier defecto o problema por esta causa.
- ? Mantenga la unidad apartada de estufas o cualquier otra fuente de calor.
- ? Si el dispositivo ha estado expuesto a drásticas fluctuaciones de temperatura (p.ej. durante el transporte), no encienda la unidad inmediatamente. La condensación puede dañar la unidad.
- ? La conexión eléctrica debe ser llevada a cabo por personal cualificado.
- ? Asegúrese que el cable de red nunca se pinza o daña con bordes afilados. Compruebe el dispositivo y el cable de forma periódica.
- ? Si el cable externo del efecto se daña, debe ser sustituido exclusivamente por el fabricante o su agente con el fin de evitar riesgos.
- ? Pantallas o lentes deben ser sustituidas en el caso de mostrar daños visibles que reduzcan su eficacia como roturas, arañazos, etc.
- ? Nunca deje que el cable de red entre en contacto con otros cables. Maneje el cable y todas las conexiones de red con particular cuidado.
- ? Asegúrese que el voltaje de entrada no es superior al marcado en el manual.

4.DMX mode 4 (7 Channels Display indicates: 4XXX ; XXX= DMX address)

CH6	CH1	CH2	CH3	CH4	CH5	CH6	CH7				
Mode	R	G	B	Macro Mode	Speed /Strobe	Mode	MASTER DIM	Function			
(0-35) Adjust colors	0	0	0	0-13(off)	Strobe 0 -15 : static state 16-255:16 steps	(0-35) Adjust colors	Dimmer 0-255:min-max	No out			
	1-255	1-255	1-255					RGB/Strobe			
	NA	NA	NA	14-255(macro)				Macro Mode			
(36-71)	0-7:OFF 8-255 JOIN IN			NA	Adjust Speed 0 -255 : 16 steps	(36-71)		To increase the luminance			
(72-107)						(72-107)		To reduce the luminance			
(108-143)						(108-143)		To increase or reduce the luminance			
(144-179)	NA			NA	Adjust Speed 0 -255 : 16 steps	(144-179)		Auto mixcolor			
(180-215)						NA		NA	NA	(180-215)	3 colors random shows
(216-251)										(216-251)	7 colors random shows
7 colors sound controlled (252-255)	NA			NA	0-255 =NA	7 colors sound controlled (252-255)		Light changes as the sound signal			

Technical specification

Power Input :AC 100-240/47-63HZ
 Power Consumption :230V/50HZ/0.308A/66.1W 120V/60HZ/0.524A/62.5WW
 LED Amount:18 Pcs/ 3*1 W LED
 DMX Channel : 1/2/3/7 CHS (DMX-MODE 1/2/3/4)
 Weight :7 .1KG
 Dimension:246 * 222*428 mm (L *W*H)



This symbol on the product or on its packaging indicates that this product shall not be treated as household waste. Instead it shall be handed over to the applicable collection point for the recycling of electrical and electronic equipment. By ensuring this product is disposed of correctly, you will help prevent potential negative consequences for the environment and human health, which could otherwise be caused by inappropriate waste handling of this product. The recycling of materials will help to conserve natural resources. For more detailed information about recycling of this product, please contact your local city office, your household waste disposal service or the shop where you purchased the product.