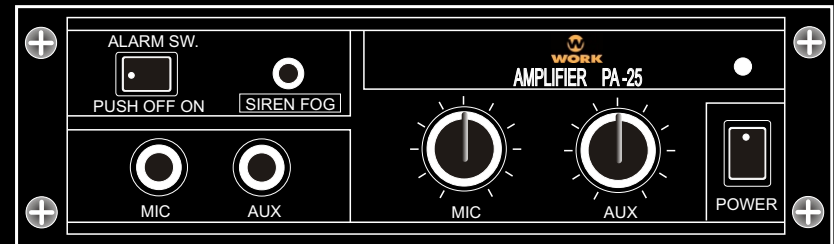


WORK[®]



Equipson, S.A.
www.equipson.es
support@equipson.es

CE

WORK

All rights reserved.

PA 25

User Manual / Instrucciones de Usuario



CAUTION FOR USING POWER LINE

- You shall hold the plug firmly to avoid the pull-out of power line and risk occurring when you pull the power line out from AC outlet.
- The plug of power line for this unit should be pulled out from power outlet to cut down the power supply, when this unit isn't used for a long period.
- Don't force any matter on the power line of this system to avoid the damaging power line and don't insert the knotted power line into unit.

This broadcast system, main unit, should be placed on a solid

surface with a minimum distance of 1 m from the back or side plate to the wall and rot in the following environments of cases:

- Moist place;
- Under direct radiation of sunlight or other strong heat radiation;
- No air ventilation:
- To prevent the risk of fire or electrical shock, never expose this equipment to rain or dampness.

HANDLING THIS UNIT

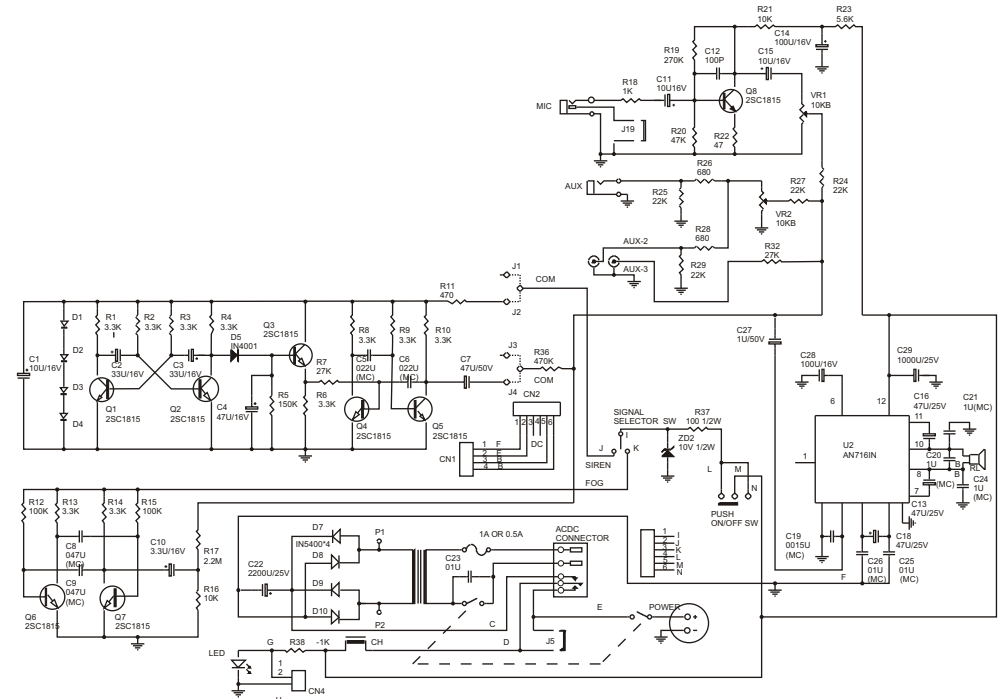
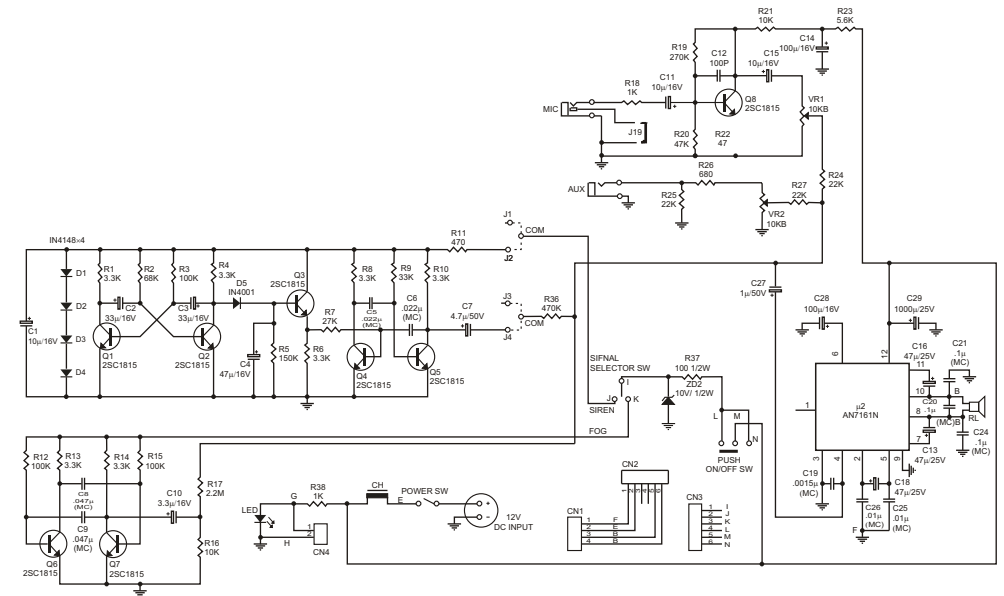
Check if the power supply is being shut down, the power line is pulled out from outlet and other lines connecting this unit are also disconnected.

DON'T DISASSEMBLE THIS UNIT

Don't disassemble and repair the unit by yourself, otherwise if may induce electric shock or fires. If you can't remedy any occurred trouble according to the methods described in the Last of this manual, you must call a qualified technician or consult with our company, A forced using if may cause electric shock or fires.

CLEANING

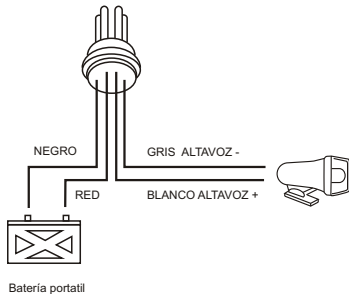
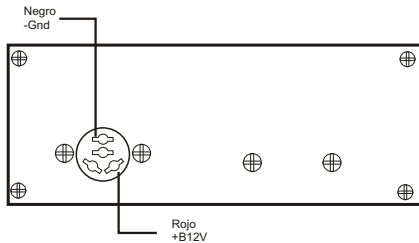
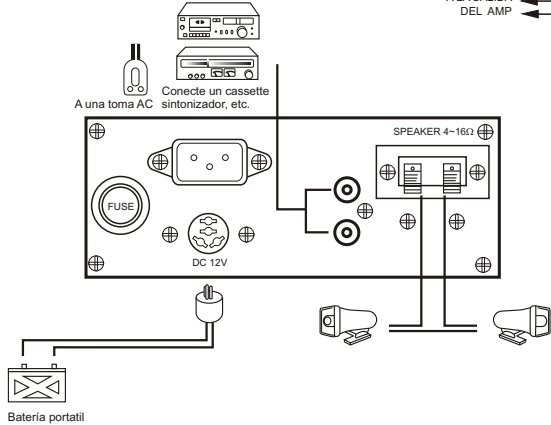
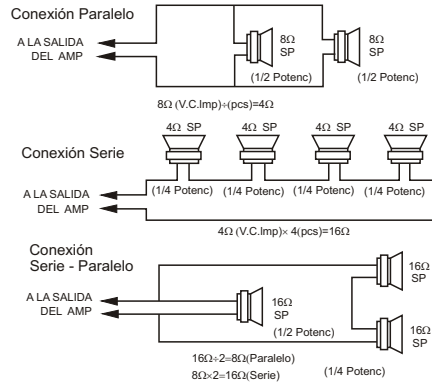
When the unit needs a cleaning, you can blow off dust from the unit with a blower or clean with rag etc. Don't use solvents such as ben. zol, thinner, alcohol or other fluids with very strong volatility and flammability for cleaning the unit body.



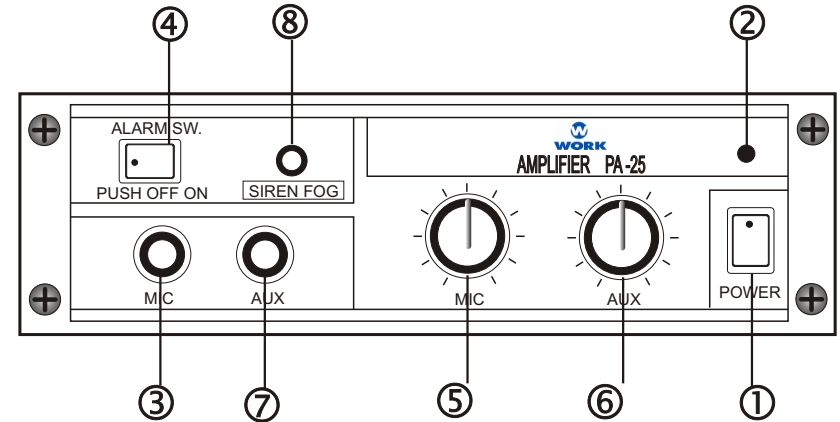
CONEXION DE LOS ALTAVOCES

Esta conexión es muy importante, el usuario debe prestar gran atención a la impedancia de salida de los altavoces conectados como carga, con el fin de obtener el mejor resultado.

Algunos ejemplos de conexiones más frecuentes son:



Frontal Panel



- ① Power on-off switch.....Push to turn ON/OFF.
- ② Power indicator.....LED will be lighted when power is ON.
- ③ Microphone jack.....Connects to included microphone.
- ④ Alarm switch.....Push to turn, push OFF/ON.
- ⑤ Microphone volume.....Adjusts the microphone input level.
- ⑥ Aux. volume.....adjusts volume of equipemnt connected to
 ∅ Aux. Aux.2.
- ⑦ Aux. line input
- ⑧ Alarm selector.....Raise the lever to start siren lower for fog.

Specifications

ONLY DC AMP

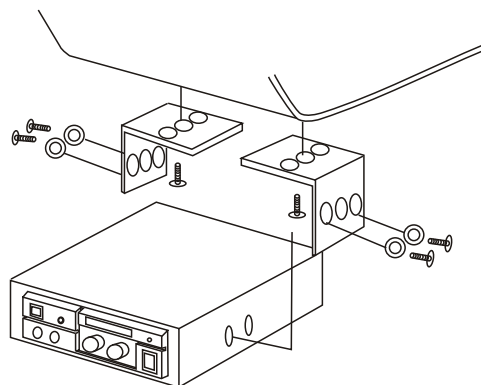
Power Source: DC12V(11-16V standard 14.5V)
Input Impedance: Mic 200-50K ohm adaptable
Aux 10K ohm
Input Level: Mic -50dB \pm 1dB (for rated output)
Aux -22dB \pm 1dB
Output Impedance: 4~16 ohm
Power Consumption: Less than 3A at maximum output
Siren: Electronic operated automatic waving type
Fog-Horn: electronic fog-horn
Dimension: 155(W) \times 150(D) \times 65(H)mm
Weigh: About 0.78kg

AC/DC AMP

Power Source: AC 110-120V / 220-240V made to order; DC 12V
Output Impedance: Mic 200-50K ohm adaptable
Aux 10K ohm
Input Level: Mic -50dB \pm 1dB (for rated output)
Aux. Aux-1. Aux-2: -22dB \pm 1dB
Power : Less than 10 W at maximum output
Siren: Electronic operated automatic waving type
Fog-horn: Electronic fog-horn
Dimension: 155(W) \times 150(D) \times 65(H)
Weight: 1.33kg

ACCESSORIES

Mounting Bracket 2pc
Screw & Nuts 1set
Power Cable 1pcs



INSTALLATION

Use Screws/Bracket as per drawing.

Especificaciones

SOLO AMPLIF. DC

Alimentación: DC12V(11-16V standard 14.5V)
Impedancia de entrada: Mic 200-50K ohm adaptable
Aux 10K ohm
Nivel de entrada: Mic -50dB \pm 1dB
Aux -22dB \pm 1dB
Impedancia de Salida: 4~16 ohm
Consumo de Potencia: Menos de 3A a máxima salida

Dimensiones: 155(An) \times 150(Pr) \times 65(AI)mm
Peso: 0.78kg

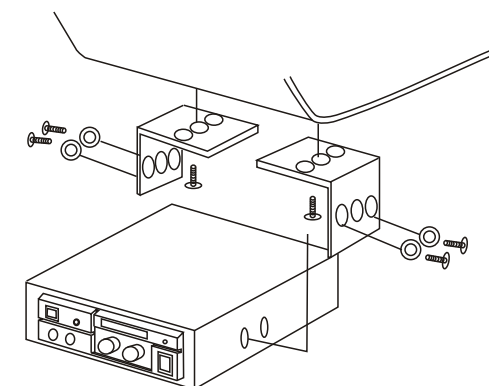
AMPLIF. AC/DC

Alimentación: AC 110-120V / 220-240V o DC 12V
Impedancia de Salida: Mic 200-50K ohm adaptable
Aux 10K ohm
Nivel de entrada: Mic -50dB \pm 1dB
Aux. Aux-1. Aux-2: -22dB \pm 1dB
Potencia : Menos de 10 W a máxima salida
Sirena: Tipo onda funcionando electrónicamente

Dimensiones: 155(An) \times 150(Pr) \times 65(AI)
Peso: 1.33kg

ACCESORIOS

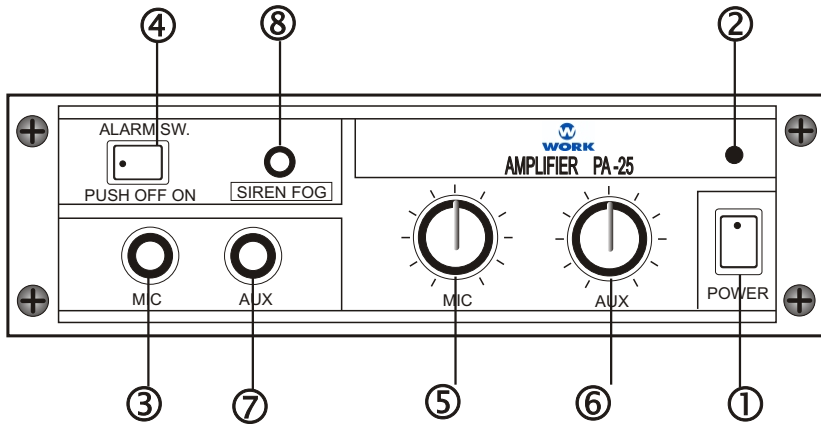
Asas de montaje 2pc
Tuercas y Tornillos 1set
Cable de red 1pc



INSTALACION

Use los tornillos y asas como muestra el dibujo

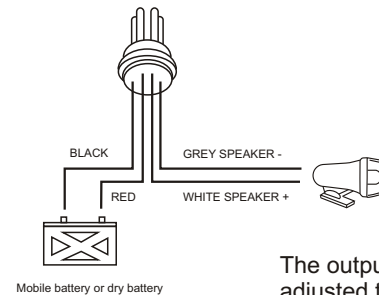
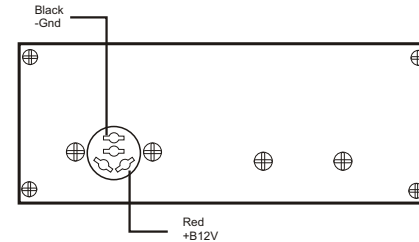
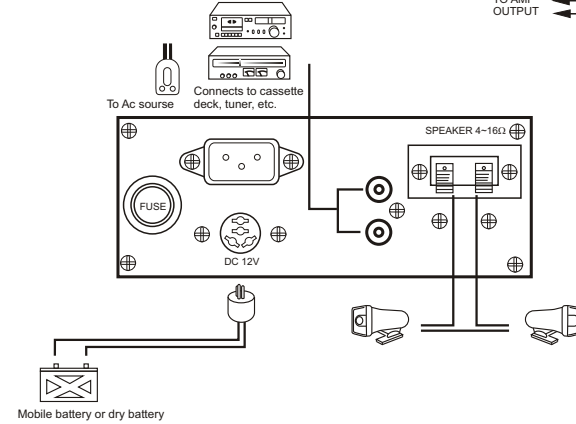
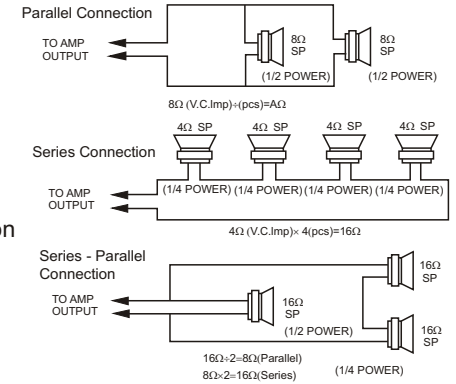
Panel Frontal



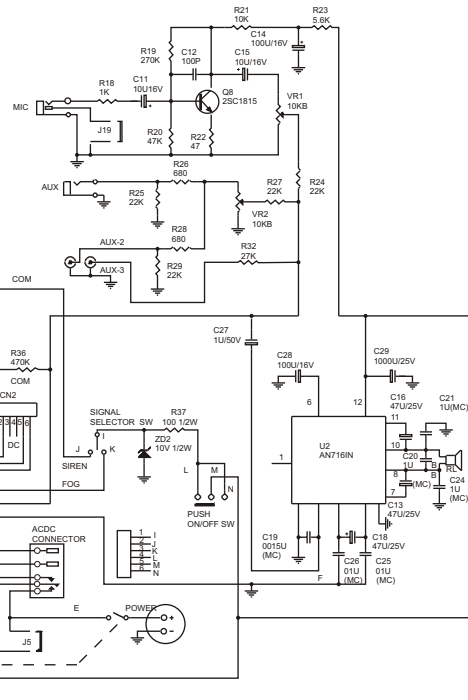
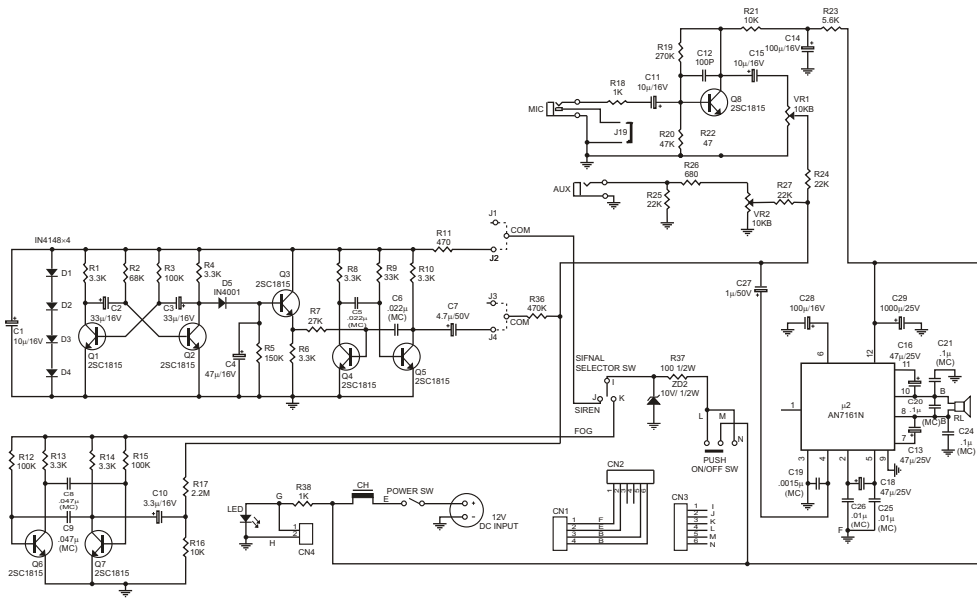
- ❶ Interruptor ON/OFF....Pulse para encender/apagar la unidad.
- ❷ Indicador Power....El LED se ilumina al encender la unidad
- ❸ Conector de micrófono.....Conecta el micrófono incorporado
- ❹ Interruptor de alarma.....Pulse para encender o apagar la alarma
- ❺ Volumen de micrófonoAjusta el nivel de entrada de micrófono
- ❻ Volumen Aux.....ajusta el volumen de los equipos conectados a las tomas
⌀ Aux. Aux.2.
- ❼ Entrada AUX de línea
- ❽ Selector de alarma...Eleva el nivel de la sirena de inicio

LOUD SPEAKER CONNECTION

This connection is quite important, users should pay great attention to match the amplifier output impedance to the loud speaker (s) or loud speaker grid to be connected (load), in order to obtain the best result. Some example of most popular connection are as follows.



The output impedance of this set is automatically adjusted to 4-16 ohms, therefore, any speaker, 4-16 ohms, can be connected.



PRECAUCION EN EL USO DE LA LINEA DE ALIMENTACION

- El conector de red debe estar bien insertado en la toma para evitar que falle la conexión o que se produzcan descargas electricas.
- El cable de red de la unidad debe ser instalado en un enchufe, el cual pueda ser desconectado cuando la unidad vaya a estar mucho tiempo sin usarse.
- NO fuerce bajo ningún concepto el sistema de cableado de alimentacion para evitar dañarlo.

Este sistema de megafonia, unidad principal, deben ser colocados sobre un lugar sólido.

La superficie debe contar con al menos 1 metro de distancia desde los paneles trasero y laterales hasta la pared y en los siguientes casos:

- Lugar húmedo;
- Bajo radiación directa del sol u otra fuente de calor.
- Si no existe ventilación:
- Para prevenir el riesgo de fuego o descarga electrica, nunca exponga este equipo a la lluvia o la humedad

MANEJANDO ESTA UNIDAD

Compruebe si la alimentacion está desconectada de las clavijas murales y las otras líneas de esta unidad están desconectadas.

NO DESMANTELE ESTA UNIDAD

No desmantele ni repare por usted mismo esta unidad, podría provocar fuegos o descargas electricas. Si no puede remediar el problema de acuerdo a los metodos de este manual, contacte con un tecnico especializado, un uso forzado de la unidad puede provocar descargas electricas o fuego.

LIMPIEZA

Cuando necesite limpiar la unidad, use un aspirador para aspirar el polvo acumulado. NO use disolventes como bencinas o disolventes, ya que son peligrosos debido a su volatilidad y capacidad para inflamarse.