



M SERIES



User Manual / Manual de Uso

Rev 1.0

SAFETY RELATED SYMBOLS

WARNING:

TO REDUCE THE RISK OF FIRE OR ELECTRIC SHOCK, DO NOT EXPOSE TO RAIN OR HUMIDITY. DO NOT REMOVE COVER. THIS PRODUCT IS NOT INTENDED FOR USE OTHER THAN STATED.

**GRAPHICAL SYMBOLS EXPLANATION**

This symbol, wherever used, alerts you to the presence of un-insulated and dangerous voltages within the product enclosure. These are voltages that may be sufficient to constitute the risk of electric shock.



This symbol, wherever used, alerts you to important operating and maintenance instructions. Please read.



Protective Ground Terminal



AC mains (Alternating Current)



Hazardous Live Terminal

ON: Denotes the product is turned on.

OFF: Denotes the product is turned off.

WARNING

Describes precautions that should be observed to prevent the possibility of death or injury to the user.

CAUTION

Describes precautions that should be observed to prevent damage to the product.

WARNING**Power Supply**

Ensure that the mains source voltage (AC outlet) matches the voltage rating of the product. Failure to do so could result in damage to the product and possibly the user.

Unplug the product before electrical storms occur and when unused for long periods of time to reduce the risk of electric shock or fire.

External Connection

Always use proper ready-made insulated mains cabling (power cord). Failure to do so could result in shock or fire. If in doubt, seek advice from a registered electrician.

Do not Remove Any Cover

Within the product are areas where high voltages may be present. To reduce the risk of electric shock do not remove any covers unless the AC mains power cord is removed.

Covers should be removed by qualified service personnel only.

No user serviceable parts inside.

Fuse

To prevent fire and damage to the product, use only the recommended fuse type as indicated in this manual. Do not short-circuit the fuse holder. Before replacing fuse, make sure that the product is OFF and disconnected from the AC outlet.

Protective Ground

Before turning the product ON, make sure that it is connected to Ground. This is to prevent the risk of electric shock.

Never cut internal or external Ground wires. Likewise, never remove Ground wiring from the Protective Ground Terminal.

Operating Conditions

Always install in accordance with the manufacturer's instructions.

To avoid the risk of electric shock and damage, do not subject the product to any liquid/rain or moisture. Do not use this product when in close proximity to water.

Do not install this product near any direct heat source. Do not block areas of ventilation.

FRONT / REAR PANEL

GENERAL FUNCTIONS AND CONTROLS

Figure 1

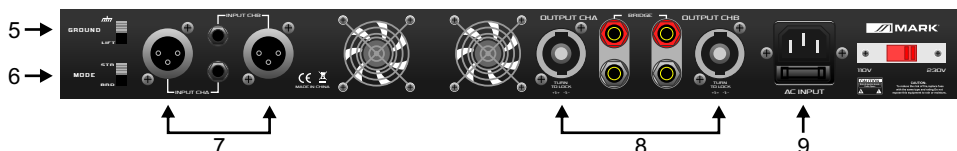


Figure 2

A. MEDIAPLAYER (FIGURE1)

1. **POWER ON** - Toggle to switch on / off the power.
2. **CH A VOLUME** - Rotate the knob to increase / decrease the volume of Channel A.
3. **LED Indicators** -
 - SIGNAL** - It lights up when a signal arrives on the input of the related Channel.
 - CLIP** - It lights up when the signal on the input is too high and so can cause a distortion
 - POWER**- It indicates that the unit is powered up.
4. **CH B VOLUME** - Rotate the knob to increase / decrease the volume of Channel B

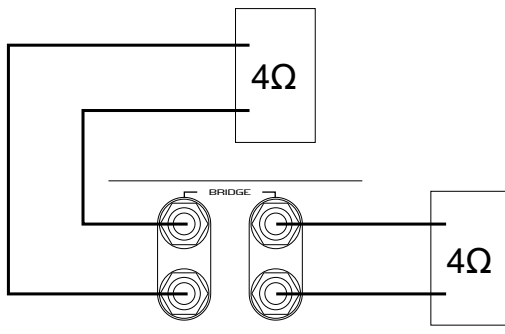
B. MEDIAOPERATOR-REAR (FIGURE2)

5. **GROUND** - It helps to fix hum or noise problems due to ground problems.
6. **MODE** - It switches from STEREO to BRIDGE configuration.



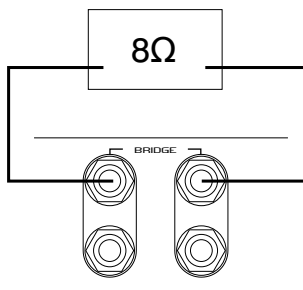
The connection way changes.

STEREO - Minimum impedance 4 Ohm.



STEREO Figure.

BRIDGE - Minimum impedance 8 Ohm.



BRIDGE Figure.

7.INPUTS - Each Channel is equipped with a balanced XLR connector as well as a balanced TRS Jack input.

8.OUTPUTS - These are the connection for the passive speakers (Speakon and 5-way binding post standard)

9.AC INPUT - This is the power supply connector. The unit accept 110V or 230V 50/60Hz.

If you receive a unit not set with your country voltage standard contact your dealer immediately!.

SIMBOLOS DE SEGURIDAD

WARNING:
 TO REDUCE THE RISK OF FIRE OR ELECTRIC SHOCK, DO NOT EXPOSE TO RAIN OR HUMIDITY. DO NOT REMOVE COVER. THIS PRODUCT IS NOT INTENDED FOR USE OTHER THAN STATED.



EXPLICACION DE LOS SIMBOLOS GRAFICOS



Este símbolo, cuando se use, le alerta de la presencia de una tensión peligrosa y no aislada con el producto cerrado. Este voltaje puede ser suficiente para constituir un riesgo de descarga eléctrica.



Este símbolo, cuando se usa, le alerta de una instrucción de uso o mantenimiento importante. Por favor léala.



Terminal de protección de masa.



Alimentación AC (Corriente Alterna)



Terminal peligroso (Tensión)

ON: Denota que el producto está encendido.

OFF: Denota que el producto está apagado.

WARNING

Describe precauciones que deben ser observadas para prevenir la posibilidad de daños o muerte en el usuario.

CAUTION

Describe precauciones que deben ser observadas para prevenir daños en el producto.

WARNING

Alimentación

Asegúrese que la toma de alimentación principal (Toma AC) tiene el mismo valor que la marcada en el producto.

En caso contrario podría sufrir daños tanto el producto como el usuario.

Desconecte el producto antes de unas tormenta eléctrica y cuando no vaya a usarlo durante largos periodos de tiempo para reducir el riesgo de descargas o fuego.

Conexión Externa

Utilice un cable de alimentación aislado para el c onexión del producto. El utilizar de otro tipo puede ocasionar descargas o fuego. Si tiene alguna duda, consulte con un electricista experto.

No retire ninguna cubierta

Dentro del producto hay áreas con alta tensión presente. Para reducir el riesgo de descargas eléctricas, no retire ninguna cubierta a menos que el cable de alimentación esté desconectado.

Las cubiertas deben ser retiradas por un técnico cualificado.

No hay elementos de control para el usuario en el interior.

Fusible

Para prevenir el riesgo de fuego o daños en el producto, use sólo el tipo de fusible recomendado e indicado en el manual No cortocircuite los terminales del portafusible. Antes de sustituirlo asegúrese que el producto está apagado y desconectado de la toma AC.

Terminal de protección de tierra

Bantes de encender el producto, asegúrese que está conectado a tierra con el fin de prevenir riesgos de descarga eléctrica o fuego.

Nunca corte los cables de tierra internos o externos. Asimismo nunca desconecte el cable de tierra de su terminal de conexión.

Condiciones de Funcionamiento

Instale la unidad siempre de acuerdo a la instrucciones del fabricante.

Para evitar el riesgo de descargas eléctricas o daños, no someta la unidad a ningún líquido, lluvia o humedad. No use la unidad cerca del agua. No instale la unidad bajo una fuente de calor. No bloquee las tomas de ventilación.

PANEL FRONTAL Y TRASERO

FUNCIONES GENERALES Y CONTROLES

Figura1



Figura 2

A. PANEL FRONTAL (FIGURA1)

1. INTERRUPTOR ALIMENTACIÓN - Interruptor principal de encendido/apagado.

2.VOLUMEN CH A - Girar el botón para subir / bajar el volumen del canal A.

3.INDICADORES LED -

SIG - Se ilumina cuando llega una señal en la entrada de cada canal.

CLIP - Se ilumina cuando la señal de entrada es demasiado alta y puede causar distorsión

POWER- Indica si la unidad está alimentada.

4.VOLUMEN CH B - Girar el botón para subir / bajar el volumen del canal B.

B.PANEL TRASERO (FIGURA2)

5. GROUND - Ayuda a reparar zumbidos o problemas de ruido relacionados con problemas de tierra.

6.MODE - Cambia de configuración STEREO a BRIDGE.



El modo de conexión cambia.

STEREO - Mínima impedancia 4 Ohm.

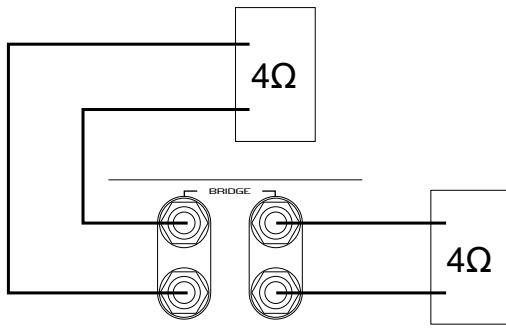


Figura STEREO.

BRIDGE - Mínima impedancia 8 Ohm.

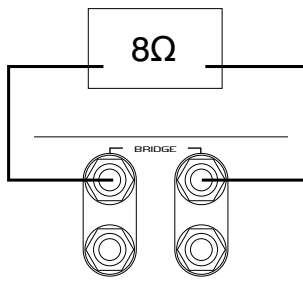


Figura BRIDGE.

7.INPUTS - Cada canal está equipado con un conector balanceado XLR así como un jack de entrada TRS.

8.OUTPUTS - Conexiones para altavoces pasivos (Speakon y 5-way binding post standard)

9.AC INPUT - Conector para alimentar la unidad. La unidad acepta 110V o 230V 50/60Hz.

Si recibe un equipo con el voltage no configurado para su país, contacte con su distribuidor inmediatamente.

SPECIFICATIONS / ESPECIFICACIONES

	M 360	M 720	M 1400
Power Out Stereo 4Ohm	2 X 100W	2 X 200W	2 X 300W
Frequency Response	20Hz-20KHz +/- 0.5dB	20Hz-20KHz +/- 0.5dB	20Hz-20KHz +/- 0.5dB
Input Sensitivity	1V	1V	1V
(a-w rms) S/N RATIO	100 dBA	100 dBA	100 dBA
THD Typical	0.05%	0.05%	0.05%
SMPTE	0.05%	0.05%	0.05%
Input Impedance	20Hz (Balanced) 10KHz (Unbalanced)	20Hz (Balanced) 10KHz (Unbalanced)	20Hz (Balanced) 10KHz (Unbalanced)
(5 Hz - 1 KHz) Damping Factor	>200	>200	>200
Protection	SOFT.START,DC,VHFAC.SHORT CIRCUIT,LIMITER,OVER HEAT	SOFT.START,DC,VHFAC.SHORT CIRCUIT,LIMITER,OVER HEAT	SOFT.START,DC,VHFAC.SHORT CIRCUIT,LIMITER,OVER HEAT
Slew rate	20V/US	20V/US	20V/US
Connection	NEUTRIK XLR:NEUTRIK SPEAKON	NEUTRIK XLR:NEUTRIK SPEAKON	NEUTRIK XLR:NEUTRIK SPEAKON
HTINPUT Voltage	AC 115V-230V 50Hz-60Hz	AC 115V-230V 50Hz-60Hz	AC 115V-230V 50Hz-60Hz
Dimensions	482mm x 180mm x 44mm	482mm x 180mm x 44mm	482mm x 180mm x 44mm
Weight	3.2 Kg	3.2 Kg	3.2 Kg



EQUIPSON, S.A.

Avda. El Saler, 14 - Pol. Ind. L'Alteró,46460 - Silla (Valencia) Spain

Tel. +34 96 121 63 01 Fax + 34 96 120 02 42

www.equipson.es support@equipson.es